



Color LaserJet Enterprise MFP M577

Användarhandbok



M577dn



M577f



M577z



www.hp.com/support/colorljM577MFP



HP Color LaserJet Enterprise MFP M577

Användarhandbok

Copyright och licens

© 2015 HP Development Company, L.P.

Det är förbjudet att reproducera, ändra eller översätta den här handboken utan föregående skriftligt medgivande, förutom i den utsträckning som upphovsrättslagen tillåter.

Den här informationen kan ändras utan föregående meddelande.

De enda garantierna för HP-produkterna och -tjänsterna fastställs i de uttryckliga garantier som medföljer produkterna och tjänsterna. Inget i detta dokument ska tolkas som att det utgör en ytterligare garanti. HP kan inte hållas ansvarigt för tekniska fel, korrekturfel eller utelämnanden i dokumentet.

Edition 3, 1/2019

Varumärken

Adobe®, Adobe Photoshop®, Acrobat® och PostScript® är varumärken som tillhör Adobe Systems Incorporated.

Apple och Apple-logotypen är varumärken som tillhör Apple Computer, Inc. och är registrerade i USA och andra länder/regioner. iPod är ett varumärke som tillhör Apple Computer, Inc. iPod får endast kopieras lagenligt eller med tillstånd från rättighetsinnehavaren. Stjäl inte musik.

Microsoft®, Windows®, Windows® XP och Windows Vista® är amerikanska registrerade varumärken som tillhör Microsoft Corporation.

UNIX® är ett registrerat varumärke som tillhör The Open Group.

Innehåll

1 Översikt över skrivaren	1
Skrivaren sedd från olika håll	2
Skrivarens framsida	2
Skrivarens baksida	3
Gränssnittsportar	4
Kontrollpanelvy	4
Skrivarspecifikationer	6
Tekniska specifikationer	7
Operativsystem som kan användas	9
Lösningar för mobila utskrifter	12
Skrivarens mått	12
Effektförbrukning, elektriska specifikationer och akustisk emission	14
Område för driftmiljö	14
Installation av skrivarens maskinvara och programvara	16
2 Pappersfack	17
Fyll på papper i fack 1 (kombifack)	18
Inledning	18
Fack 1, pappersorientering	20
Använda Växla läge för brevpapper	21
Aktivera Växla läge för brevpapper med menyerna på kontrollpanelen	21
Fyll på papper i fack 2, 3, 4 och 5	22
Inledning	22
Pappersorientering i fack 2 och facket för 550 ark	24
Använda Växla läge för brevpapper	25
Aktivera Växla läge för brevpapper med menyerna på kontrollpanelen	25
Fyll på och skriv ut på kuvert	26
Inledning	26
Skriv ut på kuvert	26
Kuvertorientering	26
Fyll på och skriv ut på etiketter	27
Inledning	27

Manuell matning av etiketter	27
Använda den praktiska häftningsenheten (endast f-, c- och z-modeller)	29

3 Förbrukningsmaterial, tillbehör och delar 31

Beställa förbrukningsmaterial, tillbehör och delar	32
Beställning	32
Förbrukningsmaterial och tillbehör	32
Komponenter för egenreparation	33
Byta ut tonerkassetterna	36
Inledning	36
Information om tonerkassetter	36
Ta bort och byta ut kassetter	37
Byta ut toneruppsamlingsenheten	41
Inledning	41
Ta bort och byta ut toneruppsamlingsenheten	41
Byta ut häftkassetten (f-, c- och z-modeller)	44
Inledning	44
Ta bort och sätta tillbaka häftkassetten	44

4 Skriv ut 47

Utskriftsmetoder (Windows)	48
Så här skriver du ut (Windows)	48
Skriva ut på båda sidor automatiskt (Windows)	50
Skriva ut på båda sidor manuellt (Windows)	50
Skriva ut flera sidor per ark (Windows)	51
Välj papperstyp (Windows)	51
Ytterligare utskriftsuppgifter	51
Utskriftsuppgifter (OS X)	53
Hur du skriver ut (OS X)	53
Skriva ut på båda sidor automatiskt (OS X)	53
Skriva ut på båda sidor manuellt (OS X)	53
Skriva ut flera sidor per ark (OS X)	54
Välj papperstyp (OS X)	54
Ytterligare utskriftsuppgifter	54
Lagra utskrifter på skrivaren för att skriva ut senare eller privat	56
Inledning	56
Skapa en lagrad utskrift (Windows)	56
Skapa en sparad utskrift (Mac OS X)	57
Skriva ut en lagrad utskrift	58
Ta bort ett lagrat jobb	58
Mobila utskrifter	60

Inledning	60
HP ePrint via e-post	60
Programmet HP ePrint	61
AirPrint	61
Androids inbyggda utskriftslösning	61
Utskrift med Wi-Fi Direct och NFC	62
Skriv ut från USB-porten	64
Inledning	64
Aktiva USB-porten för utskrift	64
Skriv ut USB-dokument	65
5 Kopiera	67
Göra kopior	68
Kopiera dubbelsidigt (duplex)	69
Ytterligare kopieringsuppgifter	70
6 Skanna	71
Konfigurera Skanna till e-post	72
Inledning	72
Innan du börjar	72
Metod ett: Använd konfigurationssidan för e-post	73
Metod två: Använda konfigurationsguiden för e-post	79
Konfigurera Skicka till e-post för att använda Office 365 Outlook	81
Inledning	81
Konfigurera en server för utgående e-post (SMTP) för att skicka ett e-postmeddelande från ett Office 365 Outlook-konto	81
Åtgärda problem med e-post	82
Problem med att skicka e-post	82
Kontrollera konfigurationen för SMTP-servern	82
Konfigurera Skanna till nätverksmapp	84
Inledning	84
Innan du börjar	84
Metod ett: Använd sidan Ställa in Spara i nätverksmapp	85
Steg ett: Aktivera funktionen Skanna till nätverksmapp och konfigurera standardalternativ för jobb	85
Inställningar för att få meddelanden	85
Mappinställningar	86
Skanningsinställningar	87
Filinställningar	89
Steg två: Skapa en snabbinställning	90
Ange snabbinställningens namn, beskrivning och alternativ för att börja	90

Konfigurera målmappen för skannade dokument	90
Översikt	93
Metod två: Använd Snabbinställningsguide för Spara till nätverksmapp	93
Problem med att skicka till en nätverksmapp	94
Konfigurera Skanna till USB-enhet	96
Inledning	96
Aktivera Skanna till USB-enhet	96
Konfigurera standardalternativ för skanning	96
Konfigurera standardinställningar för filnamn	98
Konfigurera Skanna till SharePoint® (endast Flow-modeller)	100
Inledning	100
Aktivera Skanna till SharePoint®	100
Skanna och spara en fil direkt på en Microsoft SharePoint®-webbplats	102
Skapa ett snabbval	103
Skanna och skicka till e-post	105
Inledning	105
Skanna och skicka dokument till e-post	105
Skanna och skicka till nätverksmapp	106
Inledning	106
Skanna och spara dokument i en mapp	106
Skanna och skicka till USB-flashenhet	107
Inledning	107
Skanna och spara dokumentet på en USB-flashenhet.	107
Ytterligare skanningsuppgifter	108
7 Faxa	109
Konfigurera fax	110
Inledning	110
Konfigurera fax med hjälp av skrivarens kontrollpanel	110
Ändra faxkonfiguration	111
Faxuppringningsinställningar	111
Allmänna inställningar för faxesändning	112
Inställningar för faxmottagning	113
Sända fax	115
Ytterligare faxuppgifter	116
8 Hantera skrivaren	117
Avancerad konfiguration med HP Embedded Web Server (EWS)	118
Inledning	118
Så här öppnar du den inbäddade HP-webbservern (EWS)	118
Funktioner i den inbäddade HP-webbservern	119

Fliken Information	119
Fliken Allmänt	120
Fliken Kopia/utskrift	121
Fliken Skanna/digital sändning	122
Fliken Fax	123
Fliken Felsökning	124
Fliken Säkerhet	124
Fliken HP-webbtjänster	124
Fliken Nätverk	125
Listan Andra länkar	126
Avancerad konfiguration med HP-verktyg för OS X	127
Öppna HP-verktyg	127
Funktioner för HP-program	127
Konfigurera IP-nätverksinställningar	129
Friskrivningsklausul angående skrivardelning	129
Visa och ändra nätverksinställningar	129
Byta namn på skrivaren i ett nätverk	129
Konfigurera IPv4 TCP/IP-parametrar manuellt på kontrollpanelen	130
Konfigurera IPv6 TCP/IP-parametrar manuellt på kontrollpanelen	130
Inställningar för länkhastighet och duplex	131
Skrivarens säkerhetsfunktioner	133
Inledning	133
Säkerhetsinformation	133
Tilldela ett administratörslösenord	133
IP-säkerhet	134
Låsa formaterare	134
Stöd för kryptering: Säkra hårddiskar med höga prestanda från HP	134
Energisparinställningar	135
Inledning	135
Optimera hastighet eller energianvändning	135
Ställ in vilolägestimern och konfigurera skrivaren så att max. 1 W ström används	135
Ange schemat för viloläget	136
HP Web Jetadmin	138
Uppdateringar av program och den inbyggda programvaran	139
9 Problemlösning	141
Kundsupport	142
Kontrollpanelens hjälpsystem	143
Återställa fabriksinställningarna	144
Inledning	144
Metod ett: Återställa till fabriksinställningar via skrivarens kontrollpanel	144

Metod två: Återställa till fabriksinställningar via HP:s inbyggda webbserver (endast nätverksanslutna skrivare)	144
Meddelandet "Kassetten nästan slut" eller "Kassetten nästan helt slut" visas på skrivarens kontrollpanel	145
Ändra inställningar för "Snart slut"	145
För produkter med faxfunktioner	145
Beställ material	145
Skrivaren matar inte in papper eller matar in felaktigt	147
Inledning	147
Skrivaren matar inte in papper	147
Skrivaren matar in flera pappersark	149
Papper fastnar i dokumentmataren, eller så matar den in snett eller plockar flera pappersark	153
Rengöra inmatningsvalsar och separeringsdyna i dokumentmataren	153
Åtgärda papperstrassel	156
Inledning	156
Platser där papperstrassel kan förekomma	156
Autonavigering för borttagning av papper som fastnat	157
Har du ofta papperstrassel?	157
Åtgärda papperstrassel i dokumentmataren	157
Rensa papperstrassel i fack 1	160
Rensa papperstrassel i fack 2	162
Rensa papperstrassel i det extra 550-arksfacket	167
Ta bort papperstrassel i den högra luckan och runt fixeringsenheten	172
Rensa papperstrassel i utmatningsfacket	177
Förbättra utskriftskvaliteten	178
Inledning	178
Skriva ut från ett annat program	178
Kontrollera inställningen för utskriftsjobbets papperstyp	178
Kontrollera inställningen för papperstyp (Windows)	178
Kontrollera inställningen för papperstyp (OS X)	179
Kontrollera tonerkassetstatusen	179
Rengöra skrivaren	179
Skriva ut en rengöringssida	179
Kontrollera att skannerglaset inte är smutsigt	180
Undersöka tonerkassetten visuellt	181
Kontrollera papperet och utskriftsmiljön	181
Steg 1: Använd papper som uppfyller HP:s specifikationer för papper	181
Steg 2: Kontrollera miljön	182
Steg tre: Ange individuell pappersinställning	182
Justera färginställningar (Windows)	182

Skriva ut och tolka utskriftskvalitetssidan	184
Kalibrera skrivaren för att justera färgerna	184
Prova en annan skrivardrivrutin	184
Förbättra kopieringskvaliteten	186
Kontrollera att skannerglasets inte är smutsigt	186
Kalibrera skannern	187
Kontrollera pappersinställningarna	188
Kontrollera pappersstorlek och typkonfiguration	188
Välj det fack som ska användas för kopian	188
Kontrollera bildjusteringsinställningarna	188
Optimera kopieringskvalitet för text och bilder	189
Kopiering från kant till kant	189
Rengöra inmatningsvalsar och separeringsdyna i dokumentmataren	189
Förbättra skanningskvaliteten	192
Kontrollera att skannerglasets inte är smutsigt	192
Kontrollera upplösningsinställningarna	193
Kontrollera färginställningarna	194
Kontrollera bildjusteringsinställningarna	194
Optimera skanningskvaliteten för text eller bilder	195
Kontrollera inställningarna för utskriftskvalitet	195
Rengöra inmatningsvalsar och separeringsdyna i dokumentmataren	195
Förbättra faxkvaliteten	198
Kontrollera att skannerglasets inte är smutsigt	198
Kontrollera upplösningsinställningarna för att skicka fax	199
Kontrollera bildjusteringsinställningarna	200
Optimera faxkvaliteten för text eller bilder	200
Kontrollera felkorrigeringsinställningarna	201
Kontrollera inställningen Passa till sidan	201
Rengöra inmatningsvalsar och separeringsdyna i dokumentmataren	201
Skicka till en annan fax	203
Kontrollera avsändarens fax	203
Lösa problem med trådslutna nätverk	205
Inledning	205
Dålig fysisk anslutning	205
Datorn använder en felaktig IP-adress för skrivaren	205
Datorn kan inte kommunicera med skrivaren	205
Skrivaren använder felaktiga länk- och duplexinställningar för nätverket	206
Nya programvaror kan orsaka kompatibilitetsproblem	206
Datorn eller arbetsstationen är felaktigt inställd	206
Skrivaren är avaktiverad eller så är andra nätverksinställningar felaktiga	206
Lösa faxproblem	207

Checklista för lösning av faxproblem	207
Vilken typ av telefonlinje använder du?	207
Använder du ett överbelastningsskydd?	207
Använder du en röstmeddelandetjänst som tillhandahålls av telefonoperatören eller en telefonsvarare?	208
Har din telefonlinje funktionen Samtal väntar?	208
Kontrollera statusen för faxtillbehöret	208
Allmänna faxfel	209
Det gick inte att skicka faxet	209
Statusmeddelandet Minnet är fullt visas på skrivarens kontrollpanel	209
Utskriftskvaliteten på ett foto är dålig eller skrivs ut som en grå ruta	209
Du tryckte på knappen Stopp för att avbryta ett faxmeddelande, men det skickades ändå	209
Knappen för faxadressboken visas inte	209
Det går inte att hitta Fax settings (Faxinställningar) i HP Web Jetadmin	209
Rubriken läggs till överst på sidan när faxrubriksfunktionen är aktiverad	209
En blandning av namn och nummer förekommer i mottagarrutan	209
Ett enkelsidigt fax skrivs ut som två sidor	210
Ett dokument stannar i dokumentmataren under en faxesändning	210
Ljudvolymen är för hög eller för låg	210

Index	211
--------------------	------------

1 Översikt över skrivaren

- [Skrivaren sedd från olika håll](#)
- [Skrivarspecifikationer](#)
- [Installation av skrivarens maskinvara och programvara](#)

Mer information:

Följande information är korrekt vid publiceringstillfället. Aktuell information finns i www.hp.com/support/colorljM577MFP.

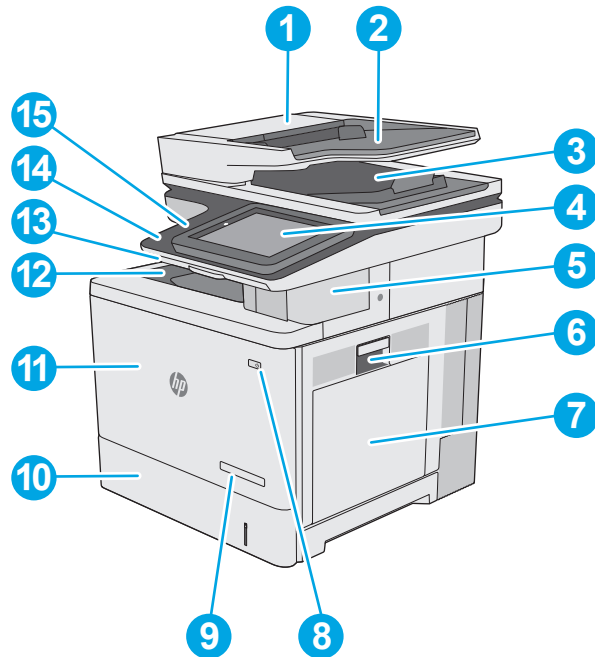
HP:s heltäckande hjälp för skrivaren innehåller följande information:

- Installera och konfigurera
- Lär och använd
- Problemlösning
- Ladda ned uppdateringar av programvara och inbyggd programvara
- Delta i supportforum
- Hitta information om garanti och regler

Skrivaren sedd från olika håll

- [Skrivarens framsida](#)
- [Skrivarens baksida](#)
- [Gränssnittsportar](#)
- [Kontrollpanelvy](#)

Skrivarens framsida



1 Lucka till dokumentmataren (för att rensa papperstrassel)

2 Inmatningsfack till dokumentmatare

3 Dokumentmatarens utmatningsfack

OBS! Dra ut pappersstoppet på höger sida om utmatningsfacket när du matar in långt papper genom dokumentmataren.

4 Kontrollpanel med färgpekskärm (kan fällas upp för tydligare visning)

5 Praktisk häftningsenhet (endast f-, c- och z-modeller)

6 Höger lucka (för åtkomst till fixeringsenheten och för att rensa trassel)

7 Fack 1

8 Av/på-knapp

9 Modellnamn

10 Fack 2

11 Främre lucka (tillgång till tonerkassetter)

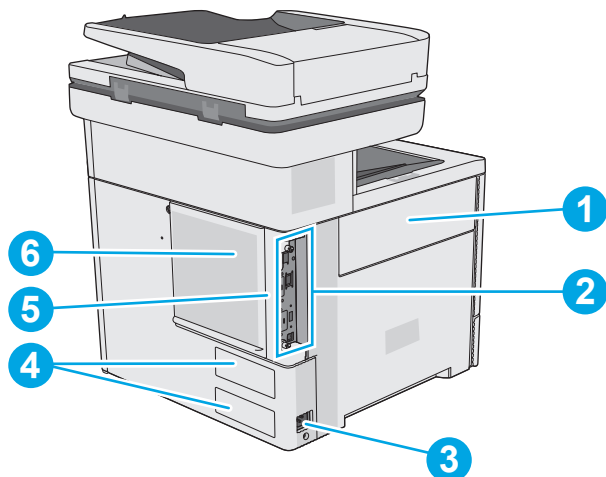
12 Standardutmatningsfack

-
- | | |
|-------|--|
| 13 | Fysiskt tangentbord (endast c- och z-modellen) Dra tangentbordet rakt ut när du vill använda det. |
| <hr/> | |
| 14 | Lättåtkomlig USB-port (på sidan av kontrollpanelen)

Sätt i en USB-flashenhet för utskrift eller skanning utan dator eller för att uppdatera skrivarens inbyggda programvara.

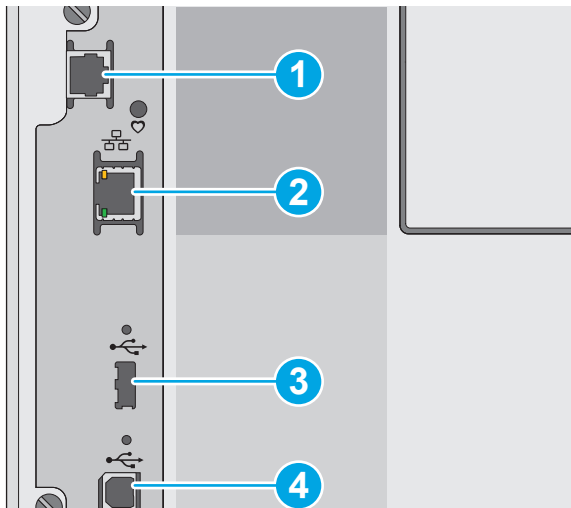
OBS! En administratör måste aktivera den här porten innan den används. |
| <hr/> | |
| 15 | Hårdvaruintegreringsplats (för anslutning av tillbehör och enheter från tredje part) |
-

Skrivarens baksida



-
- | | |
|-------|--|
| 1 | Lucka till toneruppsamlingsenhet |
| <hr/> | |
| 2 | Formaterare (innehåller gränssnittsportarna) |
| <hr/> | |
| 3 | Strömanslutning |
| <hr/> | |
| 4 | Etikett för serie- och produktnummer |
| <hr/> | |
| 5 | Uttag för säkerhetslås av kabeltyp (på skrivarens bakre lucka) |
| <hr/> | |
| 6 | Formaterarskydd |
-

Gränssnittsportar





- | | |
|---|--|
| 1 | Faxport (Endast f-, c- och z-modeller. Porten är övertäckt på dn-modellen.) |
| 2 | Ethernet-port (RJ-45) för lokalt nätverk (LAN) |
| 3 | USB-port för anslutning av externa USB-enheter (den här porten kan vara täckt)
OBS! Använd USB-porten i närheten av kontrollpanelen för lättåtkomlig USB-utskrift. |
| 4 | Snabb USB 2.0-skrivarport |

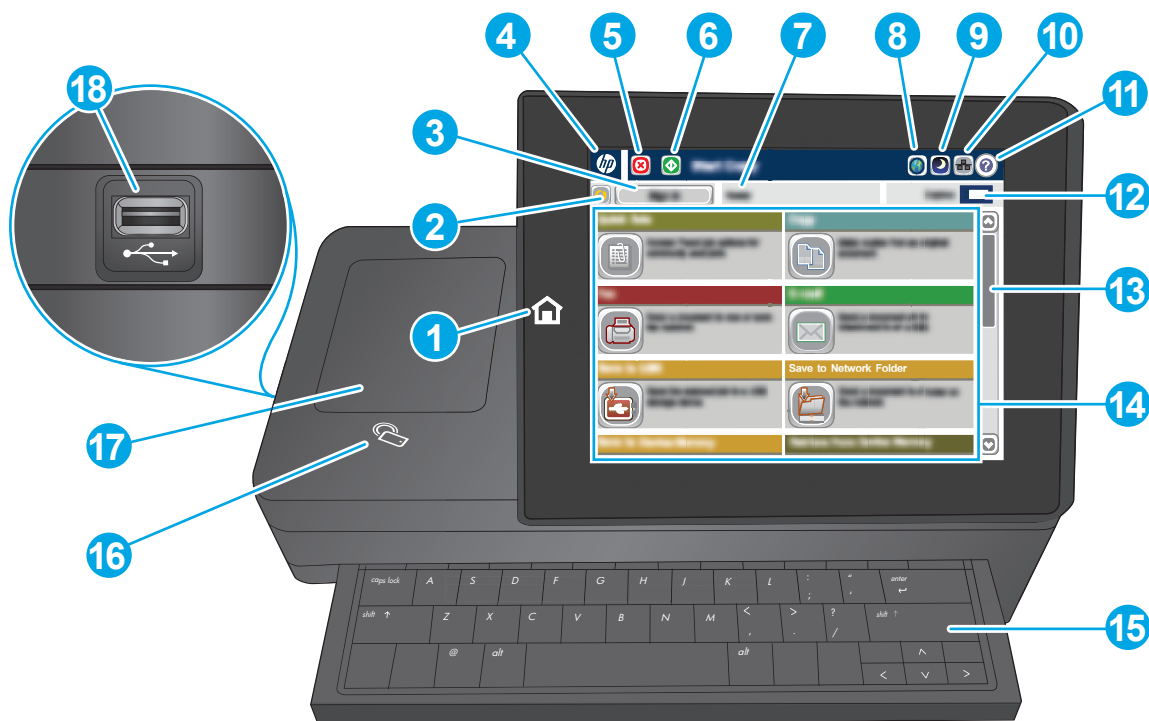
Kontrollpanelvy

 **OBS!** Luta kontrollpanelen så blir skärmen lättare att läsa.

Från startskärmen får du åtkomst till skrivarens funktioner. Där visas också skrivarens aktuella status.

Du kan när som helst återgå till startskärmen genom att trycka på knappen Hem . Tryck på knappen Hem  på kontrollpanelens vänstra sida, eller tryck på knappen Hem i det övre vänstra hörnet på de flesta skärmar.

 **OBS!** Vilka funktioner som visas på startskärmen varierar beroende på skrivarkonfiguration.



1	Knappen Hem	Du kan trycka på hemknappen för att när som helst gå tillbaka till skrivarens startside.
2	Knappen Uppdatera	Tryck på knappen Uppdatera när du vill åtgärda ändringar och återställa standardinställningarna.
3	Logga in eller Logga ut-knappen	Tryck på Logga in om du vill komma åt skyddade funktioner. Tryck på knappen Logga ut när du vill logga in på och ut från skrivaren. Skrivaren återställer alla alternativ till standardinställningarna.
4	HP-logotypen eller knappen Hem	På alla andra skärmar än startsidan ändras HP-logotypen till hemknappen. Tryck på knappen Hem för att återgå till startsidan.
5	Stopp-knapp	Tryck på knappen Stopp om du vill pausa det pågående jobbet. Skärmen Jobbstatus öppnas och du kan avbryta eller fortsätta jobbet.
6	Knappen Start	Tryck på knappen Start när du vill starta kopieringen
7	Skriverstatus	I statusfältet visas information om övergripande information om skrivarens status.
8	Knappen Språkval	Peka på knappen Språkval när du vill välja språk för produktens kontrollpanel.
9	Vilolägesknapp	Tryck på knappen Viloläge för att försätta skrivaren i viloläge.
10	Nätverk	Tryck på knappen Nätverk om du vill ha information om nätverksanslutningen.
11	Hjälp-knapp	Tryck på knappen Hjälp om du vill öppna det inbäddade hjälpsystemet.
12	Kopior , fält	Fältet Kopior visar antal kopior för utskriften.
13	Rullningslist	Använd rullningslistan och visa hela listan med tillgängliga funktioner.

14	Funktioner	<p>Funktionerna i det här området kan omfatta följande, beroende på skrivarens konfiguration:</p> <ul style="list-style-type: none"> • Snabbval • Kopiera • E-post • Fax • Spara på USB • Spara till mapp på nätverket • Spara i enhetsminne • Hämta från USB • Hämta från enhetsminne • Spara på SharePoint® (endast c- och z-modeller) • Jobbstatus • Förbrukningsmaterial • Fack • Administration • Enhetsunderhåll
15	Tangentbord (endast c- och z-modeller)	Den här skrivaren har ett fysiskt tangentbord. Tangenterna mappas till ditt språk på samma sätt som det virtuella tangentbordet på skrivarens kontrollpanel. Om du väljer en annan tangentbordslayout för det virtuella tangentbordet mappas tangenterna på det fysiska tangentbordet om så att de överensstämmer med de nya inställningarna.
16	Ikon för Near Field Communication (endast z-modeller)	Den här ikonen anger att skrivaren har integrerad HP Near Field Communication (NFC) och Wi-Fi Direct
17	Plats för inbyggnad av maskinvara	För anslutning av tillbehör och tredjepartsenheter.
18	Lättåtkomlig USB-port	Sätt i en USB-flashenhet för utskrift och skanning utan dator eller för att uppdatera skrivarens inbyggda programvara
<p>OBS! En administratör måste aktivera den här porten innan den används.</p>		

Skrivarspecifikationer



VIKTIGT: Följande specifikationer är korrekta vid tiden för publicering, men kan komma att ändras. Aktuell information finns på www.hp.com/support/colorljM577MFP.

- [Tekniska specifikationer](#)
- [Operativsystem som kan användas](#)
- [Lösningar för mobila utskrifter](#)
- [Skrivarens mått](#)

- [Effektförbrukning, elektriska specifikationer och akustisk emission](#)
- [Område för driftmiljö](#)

Tekniska specifikationer

Modellnamn		M577dn	M577f	Flow M577c	Flow M577z
Produktnummer		B5L46A	B5L47A	B5L54A	B5L48A
Pappershantering	Fack 1 (rymmer 100 ark)	✓	✓	✓	✓
	Fack 2 (rymmer 550 ark)	✓	✓	✓	✓
	Pappersmatare för 1 x 550 ark	Tillval	Tillval	Tillval	Tillval
	OBS! Upp till tre 1 x 550-arks pappersmatare kan användas med skrivaren				
	Skrivarskåp	Tillval	Tillval	Tillval	Tillval
	Automatisk dubbelsidig utskrift	✓	✓	✓	✓
	Praktisk häftningsenhet	Stöds inte	✓	✓	✓
Konnektivitet	10/100/1000 Ethernet LAN-anslutning med IPv4 och IPv6	✓	✓	✓	✓
	Hi-Speed USB 2.0	✓	✓	✓	✓
	Lättåtkomlig USB-port för utskrift utan en dator och för uppgradering av den inbyggda programvaran	✓	✓	✓	✓
	Hardware Integration Pocket (HIP) för anslutning av tillbehör och enheter från tredje part	✓	✓	✓	✓
	HP interna USB-portar	Tillval	Tillval	Tillval	Tillval
	Integrerade HP NFC- (Near-field communication) och WiFi Direct-funktioner för utskrift från mobilenheter	Stöds inte	Stöds inte	Stöds inte	✓
	HP Jetdirect 3000w NFC/ trådlöst tillbehör för utskrift från mobilenheter	Tillval	Tillval	Tillval	Stöds inte
	HP Jetdirect 2900nw skrivarserver, tillbehör för trådlös anslutning	Tillval	Tillval	Tillval	Tillval
Minne	1,75 GB basminne	✓	✓	✓	✓
	OBS! Basminnet kan utökas till 2,5 GB genom att man lägger till en DIMM-minnesmodul.				
Datalagring	320 GB hårddiskenhet	✓	✓	✓	✓

Modellnamn		M577dn	M577f	Flow M577c	Flow M577z
Produktnummer		B5L46A	B5L47A	B5L54A	B5L48A
Säkerhet	HP Trusted Platform Module för kryptering av alla data som passerar genom skrivaren	Tillval	Tillval	Tillval	Tillval
Skärm och tangentbord på kontrollpanelen	Kontrollpanel med färgpekskärm	✓	✓	✓	✓
	Fysiskt tangentbord	Stöds inte	Stöds inte	✓	✓
Skriva ut	Skriver ut 38 sidor per minut (spm) på papper i A4-storlek och 40 spm på papper i Letter-storlek	✓	✓	✓	✓
	Lättåtkomlig USB-utskrift (ingen dator behövs)	✓	✓	✓	✓
	Lagra jobb i skrivarens minne för att skriva ut dem senare eller skriva ut privat	✓	✓	✓	✓
Fax		Tillval	✓	✓	✓
Kopiera och skanna	Kopierar 38 sidor per minut (spm) för papper i A4-storlek och 40 spm för papper i Letter-storlek	✓	✓	✓	✓
	Dokumentmatare för 100 sidor med skanning med två huvuden för dubbelsidig kopiering och skanning i ett svep	✓	✓	✓	✓
	HP EveryPage-tekniker, bland annat flerarkmatningsavkänning via ultraljud	Stöds inte	Stöds inte	✓	✓
	Inbyggd optisk teckenigenkänning (OCR) ger möjlighet att konvertera utskrivna sidor till text som kan redigeras eller genomsökas på en dator.	Stöds inte	Stöds inte	✓	✓
	SMART etikettfunktion som känner av papperets kanter för automatisk sidbeskärning	Stöds inte	Stöds inte	✓	✓
	Automatisk sidorientering för sidor med minst 100 tecken text	Stöds inte	Stöds inte	✓	✓
	Automatisk tonjustering ställer in kontrast, ljusstyrka och borttagning av bakgrund för varje sida.	Stöds inte	Stöds inte	✓	✓

Modellnamn		M577dn	M577f	Flow M577c	Flow M577z
Produktnummer		B5L46A	B5L47A	B5L54A	B5L48A
Sända digitalt	Skicka dokument till e-post, USB och delade mappar i ett nätverk	✓	✓	✓	✓
	Skicka dokument till SharePoint®	Stöds inte	Stöds inte	✓	✓

Operativsystem som kan användas

Följande information gäller de skrivarspecifika Windows PCL 6- och OS X-drivrutinerna och för installationsdiskvan i förpackningen.

Windows: Installationsdiskvan med HP-programvaran installerar skrivardrivrutinen HP PCL.6 version 3, skrivardrivrutinen HP PCL 6 version 3 eller skrivardrivrutinen HP PCL-6 version 4, beroende på vilket Windows-operativsystem som används, tillsammans med valfri programvara när du använder det fullständiga installationsprogrammet. Hämta skrivardrivrutinen HP PCL.6 version 3, skrivardrivrutinen HP PCL 6 version 3 och skrivardrivrutinen HP PCL-6 version 4 från webbplatsen för skrivarsupport för den här skrivaren: www.hp.com/support/colorljM577MFP.

Mac-datorer, OS X- och iOS-enheter: Mac-datorer och Apples mobila iOS-enheter kan användas med den här skrivaren. Skrivardrivrutinen och skrivarverktygen för OS X är tillgängliga för hämtning från hp.com. HP-installationsprogrammet för OS X finns inte på CD-skivan i förpackningen. Så här hämtar du HP:s installationsprogram för OS X:

1. Gå till www.hp.com/support/colorljM577MFP.
2. Välj **Supportalternativ** och sedan under **Alternativ för hämtning** väljer du **Drivrutiner, programvara och fast programvara** och därefter väljer du paketet för skrivaren.
3. Klicka på din operativsystemversion och därefter på knappen **Hämta**.

Tabell 1-1 Operativsystem och skrivardrivrutiner som stöds


Operativsystem	Installerad skrivardrivrutin (från programinstallationsskivan för Windows eller installeraren på webben för OS X)	Anteckningar
Windows® XP SP3, 32-bitars	Den skrivarspecifika skrivardrivrutinen HP PCL.6 installeras för det här operativsystemet som en del av den grundläggande programvaruinstallationen. Den grundläggande installationen installerar endast drivrutinen.	Den fullständiga programvaruinstallationen stöds inte för det här operativsystemet. Microsoft-support för Windows XP upphörde i april 2009. HP fortsätter att tillhandahålla begränsad support för det avslutade XP-operativsystemet.
Windows Vista®, 32-bitars	Den skrivarspecifika skrivardrivrutinen HP PCL.6 installeras för det här operativsystemet som en del av den grundläggande programvaruinstallationen. Den grundläggande installationen installerar endast drivrutinen.	Den fullständiga programvaruinstallationen stöds inte för det här operativsystemet.


Tabell 1-1 Operativsystem och skrivardrivrutiner som stöds (fortsättning)

Operativsystem	Installerad skrivardrivrutin (från programinstallationsskivan för Windows eller installeraren på webben för OS X)	Anteckningar
Windows Server 2003 SP2, 32-bitars	Den skrivarspecifika skrivardrivrutinen HP PCL.6 installeras för det här operativsystemet som en del av den grundläggande programvaruinstallationen. Den grundläggande installationen installerar endast drivrutinen.	Den fullständiga programvaruinstallationen stöds inte för det här operativsystemet. Microsoft-support för Windows Server 2003 upphörde i juli 2010. HP fortsätter att tillhandahålla begränsad support för det avslutade Server 2003-operativsystemet.
Windows 7 SP1, 32-bitars och 64-bitars	Den skrivarspecifika skrivardrivrutinen HP PCL 6 installeras för det här operativsystemet som en del av den fullständiga programvaruinstallationen.	
Windows 8, 32-bitars och 64-bitars	Den skrivarspecifika skrivardrivrutinen HP PCL-6 installeras för det här operativsystemet som en del av den grundläggande programvaruinstallationen. Den grundläggande installationen installerar endast drivrutinen.	Den fullständiga programvaruinstallationen stöds inte för det här operativsystemet. Stöd för Windows 8 RT tillhandahålls genom Microsoft IN OS version 4, 32-bitars drivrutin.
Windows 8.1, 32-bitar och 64-bitar	Den skrivarspecifika skrivardrivrutinen HP PCL-6 installeras för det här operativsystemet som en del av den grundläggande programvaruinstallationen. Den grundläggande installationen installerar endast drivrutinen.	Den fullständiga programvaruinstallationen stöds inte för det här operativsystemet. Stöd för Windows 8.1 RT tillhandahålls genom Microsoft IN OS version 4, 32-bitars drivrutin.
Windows 10, 32-bitars och 64-bitars	Den skrivarspecifika skrivardrivrutinen HP PCL-6 installeras för det här operativsystemet som en del av den grundläggande programvaruinstallationen. Den grundläggande installationen installerar endast drivrutinen.	Den fullständiga programvaruinstallationen stöds inte för det här operativsystemet.
Windows Server 2008 SP2, 32-bitars	Den skrivarspecifika skrivardrivrutinen HP PCL.6 installeras för det här operativsystemet som en del av den grundläggande programvaruinstallationen. Den grundläggande installationen installerar endast drivrutinen.	Den fullständiga programvaruinstallationen stöds inte för det här operativsystemet.
Windows Server 2008 SP2, 64-bitars	Den skrivarspecifika skrivardrivrutinen HP PCL 6 installeras för det här operativsystemet som en del av den grundläggande programvaruinstallationen. Den grundläggande installationen installerar endast drivrutinen.	Den fullständiga programvaruinstallationen stöds inte för det här operativsystemet.

Tabell 1-1 Operativsystem och skrivardrivrutiner som stöds (fortsättning)

Operativsystem	Installerad skrivardrivrutin (från programinstallationsskivan för Windows eller installeraren på webben för OS X)	Anteckningar
Windows Server 2008 R2, SP1, 64-bitars	Den skrivarspecifika skrivardrivrutinen HP PCL 6 installeras för det här operativsystemet som en del av den grundläggande programvaruinstallationen. Den grundläggande installationen installerar endast drivrutinen.	Den fullständiga programvaruinstallationen stöds inte för det här operativsystemet.
Windows Server 2012, 64-bitars	Installationsprogrammet har inte stöd för Windows Server 2012 men de skrivarspecifika skrivardrivrutinerna HP PCL 6 version 3 och HP PCL-6 version 4 har det.	Ladda ned drivrutinen från HP:s webbplats och använd Windows-verktyget Lägga till skrivare när du installerar den.
Windows Server 2012 R2, 64-bitars	Installationsprogrammet har inte stöd för Windows Server 2012 men de skrivarspecifika skrivardrivrutinerna HP PCL 6 version 3 och HP PCL-6 version 4 har det.	Ladda ned drivrutinen från HP:s webbplats och använd Windows-verktyget Lägga till skrivare när du installerar den.
OS X 10.8 Mountain Lion, OS X 10.9 Mavericks, OS X 10.10 Yosemite	OS X-skrivardrivrutinen och skrivarverktygen är tillgängliga för nedladdning från hp.com och kan även vara tillgängliga via Apple Software Update. HP-installationsprogrammet för OS X medföljer inte på CD-skivan i förpackningen.	För OS X hämtar du installationsprogrammet från supportwebbplatsen för den här skrivaren. <ol style="list-style-type: none"> 1. Gå till www.hp.com/support/colorljM577MFP. 2. Välj Supportalternativ och sedan under Alternativ för hämtning väljer du Drivrutiner, programvara och fast programvara och därefter väljer du paketet för skrivaren. 3. Klicka på din operativsystemversion och därefter på knappen Hämta.

 **OBS!** För en aktuell lista över de operativsystem som stöds, besök www.hp.com/support/colorljM577MFP för att ta del av HP:s heltäckande hjälp för skrivaren.

 **OBS!** Om du vill veta mer om klient- och serveroperativsystem och stöd för drivrutinerna HP UPD PCL6, UPD PCL 5 och UPD PS för den här skrivaren går du till www.hp.com/go/upd. Klicka på länkarna under **Ytterligare information**.

Tabell 1-2 Lägsta systemkrav

Windows	Mac-datorer och OS X
<ul style="list-style-type: none"> • CD-ROM-enhet, DVD-enhet eller en Internetuppkoppling • Dedikerad USB 1.1- eller 2.0-anslutning eller en nätverksanslutning • 400 MB tillgängligt hårddiskutrymme • 1 GB RAM-minne (32-bitars) eller 2 GB RAM (64-bitars) 	<ul style="list-style-type: none"> • Internetanslutning • 1 GB tillgängligt hårddiskutrymme

Lösningar för mobila utskrifter

Skrivaren kan användas med följande programvara för mobilutskrift:

- Programmet HP ePrint

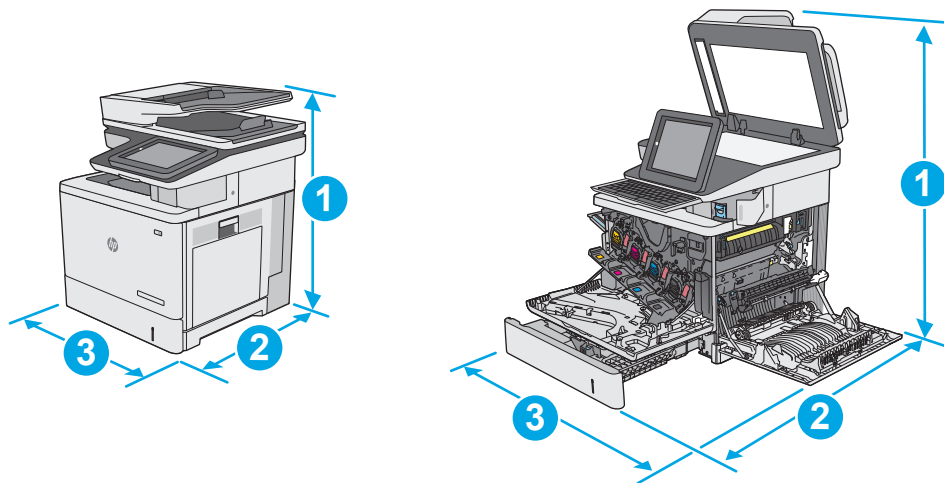


OBS! HP ePrint-programvaran stöder följande operativsystem: Windows 7 SP 1 (32-bitars och 64-bitars), Windows 8 (32-bitars och 64-bitars), Windows 8.1 (32-bitars och 64-bitars), Windows 10 (32-bitars och 64-bitars) och OS X version 10.8 Mountain Lion, 10.9 Mavericks och 10.10 Yosemite.

- HP ePrint via e-post (HP:s webbtjänster måste vara aktiverade och skrivaren måste vara registrerad på HP Connected)
- Appen HP ePrint (tillgänglig för Android, iOS och Blackberry)
- Programmet ePrint Enterprise (kan användas på alla skrivare med ePrint Enterprise Server-programvara)
- Appen HP Home & Biz (tillgänglig för Symbian-/Nokia-enheter)
- Google Cloud Print 1.0 (kräver att skrivaren är registrerad med HP Connected och sedan registrerad med Google Cloud)
- AirPrint
- Android-utskrift

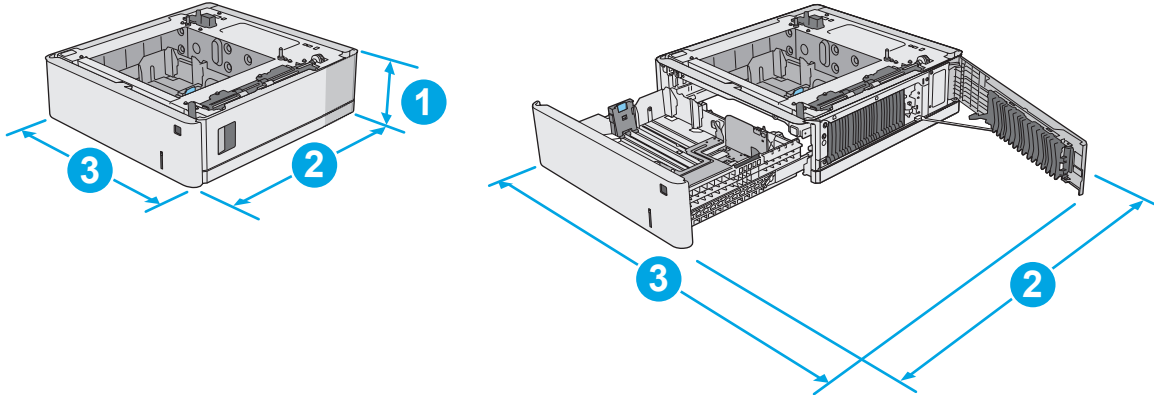
Skrivarens mått

Bild 1-1 Skrivarens mått



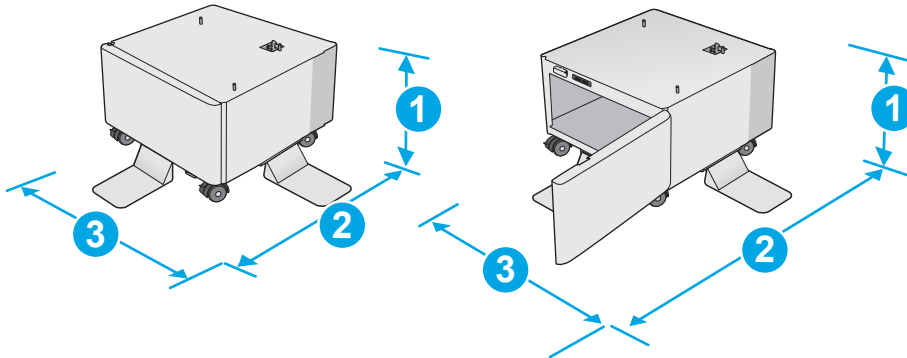
	Skrivaren helt stängd	Skrivaren helt öppen
1. Höjd	583 mm	837 mm
2. Djup	504 mm	853 mm
3. Bredd	482 mm	803 mm
Vikt	dn-modellen: 38,1 kg f-modellen: 38,3 kg c- och z-modeller: 38,6 kg	

Bild 1-2 Mått för 1 x 550-arks pappersmatare



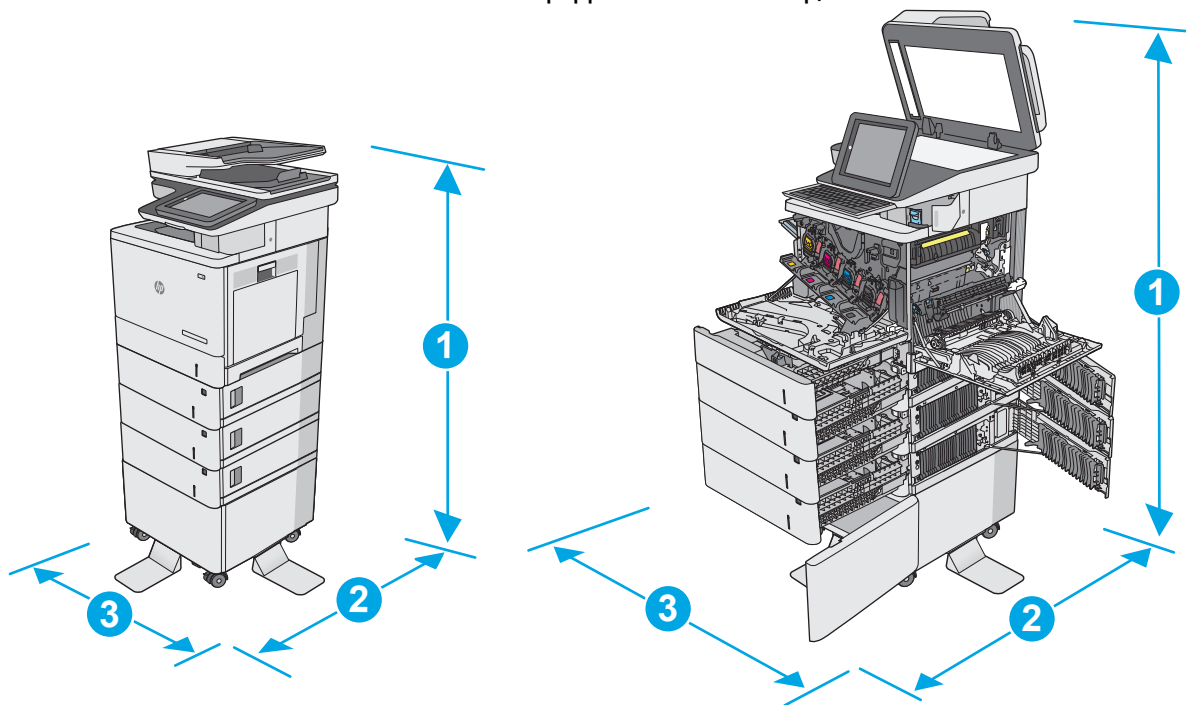
1. Höjd	130 mm
2. Djup	Facket stängt: 465 mm Facket öppet: 768 mm
3. Bredd	Nedre luckan till höger stängd: 458 mm Nedre luckan till höger öppen: 853 mm
Vikt	5,8 kg

Bild 1-3 Mått för skåpet/stativet



1. Höjd	295 mm
2. Djup	Luckan stängd: 869 mm Luckan öppen: 1 113 mm
3. Bredd	884 mm Värdet kan ändras. Aktuell information finns på www.hp.com/support/colorljM577MFP .
Vikt	17,7 kg Värdet kan ändras. Aktuell information finns på www.hp.com/support/colorljM577MFP .

Bild 1-4 Mått för skrivaren med tre 1 x 550-arks pappersmatare och skåp/stativ



	Skrivaren och tillbehören helt stängda	Skrivaren och tillbehören helt öppna
1. Höjd	1 268 mm	1 522 mm
2. Djup	869 mm	1 113 mm
3. Bredd	884 mm	853 mm
Vikt	dn-modellen: 73,2 kg f-modellen: 73,4 kg c- och z-modeller: 73,7 kg	

¹ Dessa värden kan ändras. Aktuell information finns på www.hp.com/support/colorljM577MFP.

² Dra inte ut fler än ett fack för ark åt gången.

Effektförbrukning, elektriska specifikationer och akustisk emission

Aktuell information finns på www.hp.com/support/colorljM577MFP.

⚠ VIKTIGT: Strömkraven baseras på land/region där skrivaren säljs. Frekvensomvandla ej spänningen i nätet. Det skadar skrivaren och gör skrivarens garanti ogiltig.

Område för driftmiljö

Tabell 1-3 Specifikationer för driftmiljö

Miljö	Rekommenderat	Tillåtet
Temperatur	17 till 25 °C	15° till 30 °C

Tabell 1-3 Specifikationer för driftmiljö (fortsättning)

Miljö	Rekommenderat	Tillåtet
Relativ fuktighet	30 till 70 % relativ luftfuktighet (RH)	10 till 80 % relativ luftfuktighet (RH)

Installation av skrivarens maskinvara och programvara

Grundläggande installationsinstruktioner finns i installationshandboken för maskinvaran som medföljde skrivaren. Fler instruktioner finns på HP-supporten på webben.

Gå till www.hp.com/support/colorljM577MFP för HP:s heltäckande hjälp för skrivaren. Leta upp följande support:

- Installera och konfigurera
- Lär och använd
- Problemlösning
- Ladda ned uppdateringar av programvara och inbyggd programvara
- Delta i supportforum
- Hitta information om garanti och regler

2 Pappersfack

- [Fyll på papper i fack 1 \(kombifack\)](#)
- [Fyll på papper i fack 2, 3, 4 och 5](#)
- [Fyll på och skriv ut på kuvert](#)
- [Fyll på och skriv ut på etiketter](#)
- [Använda den praktiska häftningsenheten \(endast f-, c- och z-modeller\)](#)

Mer information:

Följande information är korrekt vid publiceringstillfället. Aktuell information finns i www.hp.com/support/colorljM577MFP.




HP:s heltäckande hjälp för skrivaren innehåller följande information:

- Installera och konfigurera
- Lär och använd
- Problemlösning
- Ladda ned uppdateringar av programvara och inbyggd programvara
- Delta i supportforum
- Hitta information om garanti och regler

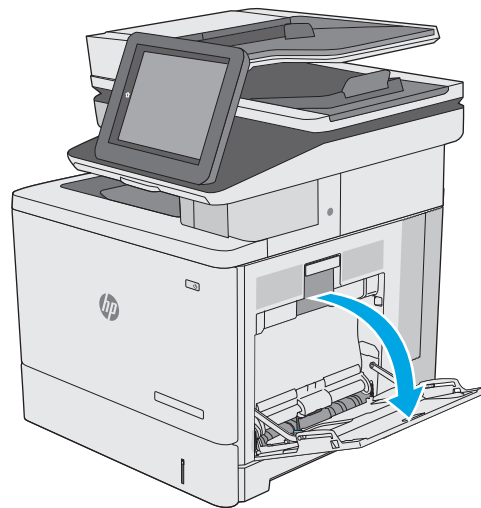
Fyll på papper i fack 1 (kombifack)

Inledning

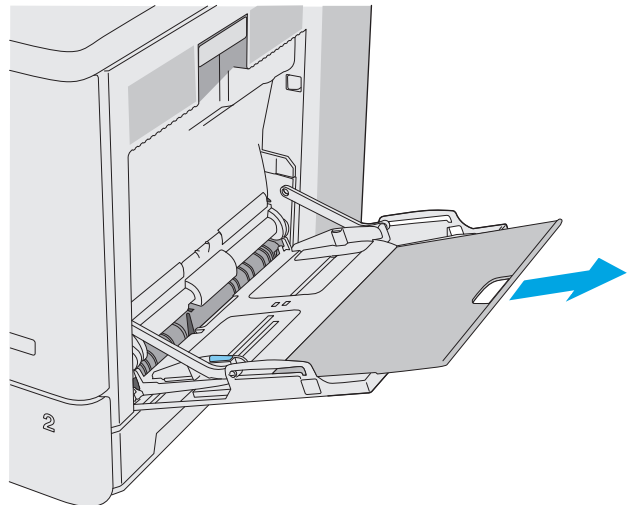
Följande information beskriver hur du fyller på papper i fack 1. Facket rymmer upp till 100 ark 75 g/m² papper eller 10 kuvert.

-  **OBS!** Välj rätt papperstyp i skrivardrivrutinen innan utskriften.
-  **OBS!** Fack 1 har inte stöd för etiketter. Om du vill skriva ut på etikettark kan du använda fack 2 eller en av pappersmatarna för 550 ark (tillval).
-  **VIKTIGT!** Undvik papperstrassel genom att aldrig fylla på eller ta bort papper från fack 1 medan en utskrift pågår.

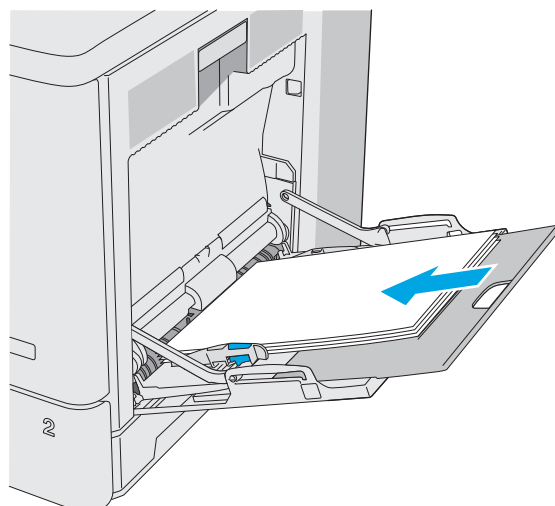
1. Öppna fack 1.



2. Dra ut fackförlängningen för att ge stöd åt papperet.

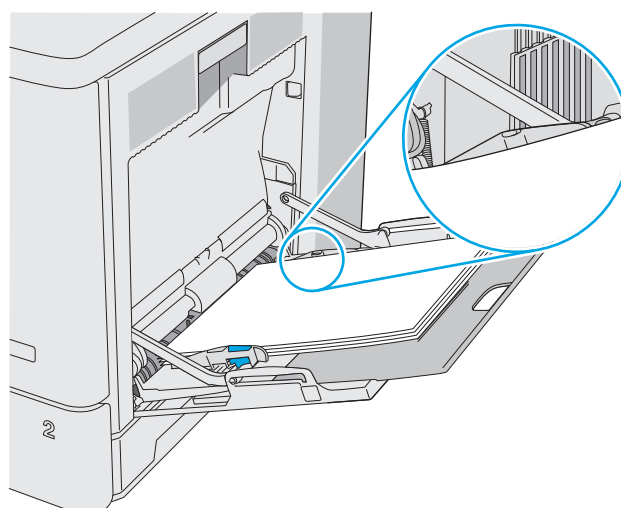


3. Skjut pappersledarna till rätt storlek och lägg i papperet i facket. Information om hur du löser problem med pappersorientering finns i [Fack 1, pappersorientering på sidan 20](#).

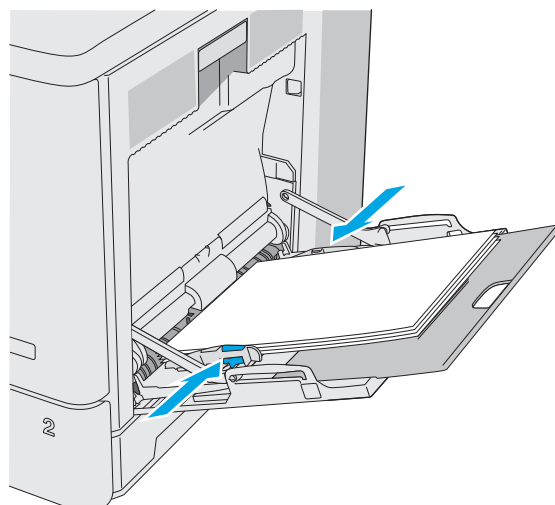


4. Kontrollera att papperen passar under flikarna på pappersledarna.

OBS! Den maximala bunthöjden är 10 mm, eller ungefär 100 ark 75 g-papper.



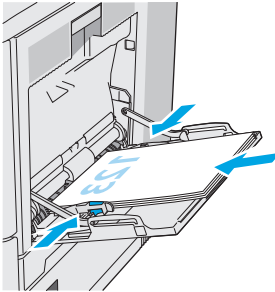
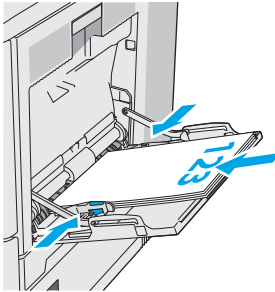
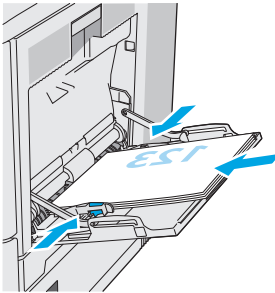
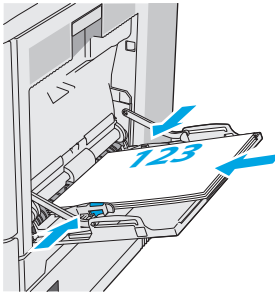
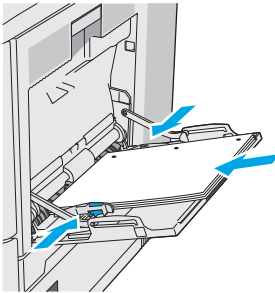
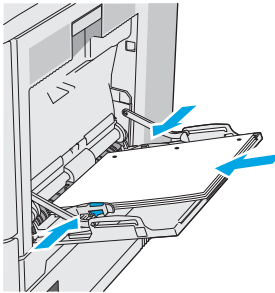
5. Justera sidoledarna så att de ligger lätt an mot bunten med utskriftsmaterial utan att böja den.



Fack 1, pappersorientering

När du använder papper som kräver en specifik orientering ska du lägga i det enligt informationen i följande tabell.

OBS! Inställningarna för [Växla läge för brevpapper](#) påverkar hur papper med brevhuvud och förtryckt papper ska läggas i. Den här inställningen är avaktiverad som standard. När du använder det här läget fyller du på papper på samma sätt som för automatisk dubbelsidig utskrift. Mer information finns i [Använda Växla läge för brevpapper på sidan 21](#).

Papperstyp	Bildorientering	Enkelsidig utskrift	Dubbelsidig utskrift eller om Växla läge för brevpapper är aktiverat
Brevpapper eller förtryckt	Stående	Textsidan nedåt Övre kanten matas in först i skrivaren 	Textsidan uppåt Nedre kanten matas in först i skrivaren 
	Liggande	Textsidan nedåt Övre kanten mot skrivarens baksida 	Textsidan uppåt Övre kanten mot skrivarens baksida 
Hålat	Stående och liggande	Hålen vända mot skrivarens baksida 	Hålen vända mot skrivarens baksida 

Använda Växla läge för brevpapper

Använd funktionen [Växla läge för brevpapper](#) om du vill kunna fylla på brevpapper eller förtryckt papper i facket på samma sätt för alla jobb, oavsett om du skriver ut enkelsidigt eller dubbelsidigt. När du använder det här läget fyller du på papper på samma sätt som för automatisk dubbelsidig utskrift.

När du vill använda funktionen aktiverar du den genom att använda menyerna på skrivarens kontrollpanel.


Aktivera Växla läge för brevpapper med menyerna på kontrollpanelen


1. Från startskärmen på skrivarens kontrollpanel sveper du från höger till vänster tills menyn [Inställningar](#) visas. Tryck på ikonen [Inställningar](#) för att öppna menyn.
2. Öppna följande menyer:
 - [Hantera fack](#)
 - [Växla läge för brevhuvud](#)
3. Välj [Aktiverad](#) och tryck sedan på knappen [Spara](#) eller på [OK](#).

Fyll på papper i fack 2, 3, 4 och 5

Inledning

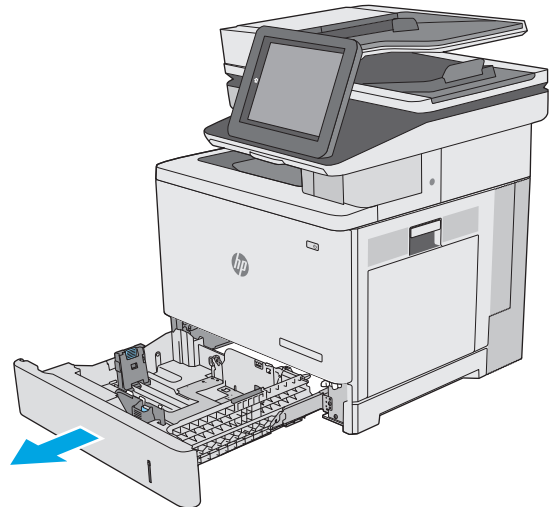
Följande information beskriver hur du fyller på papper i fack 2 och det extra facket för 550 ark (fack 3, 4 och 5, artikelnummer B5L34A). Dessa fack rymmer upp till 550 ark 75 g/m² papper.

 **OBS!** Du fyller på papper i det extra facket för 550 ark på samma sätt som i fack 2. Endast fack 2 visas här.

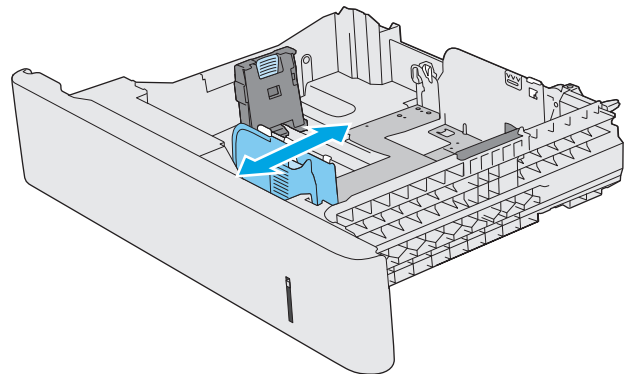
 **VIKTIGT:** Dra inte ut fler än ett fack för ark åt gången.

1. Öppna facket.

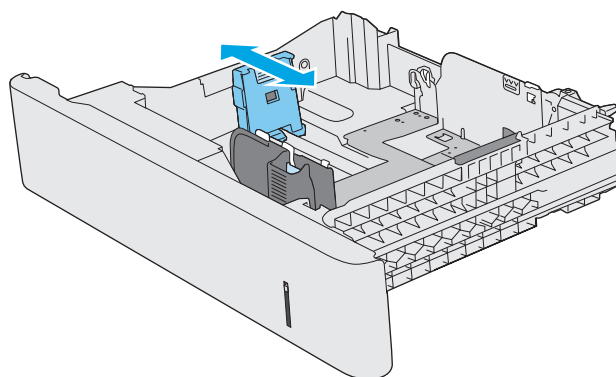
OBS! Öppna inte facket medan det används.



2. Innan du fyller på papper justerar du pappersledarna för bredd genom att klämma ihop justeringsreglagen och skjuta ledarna till den pappersstorlek som används. Pilen på pappersledaren ska vara exakt i linje med märkningen på facket.



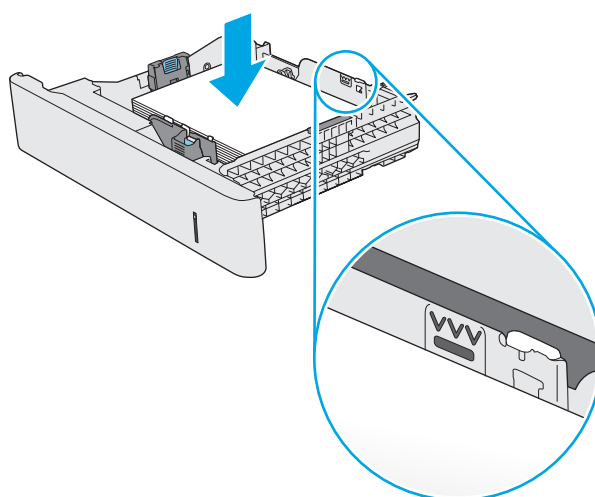
3. Ställ in pappersledarna för längd genom att klämma ihop justeringsreglagen och skjuta ledarna till den pappersstorlek som används.



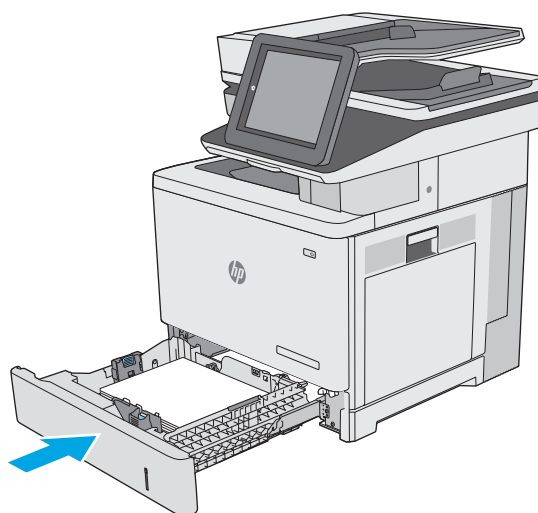
4. Fyll på papper i facket. Information om hur du löser problem med pappersorientering finns i [Pappersorientering i fack 2 och facket för 550 ark på sidan 24](#).

OBS! Justera inte pappersledarna snävt mot pappersbuntens. Justera dem till skårorna eller markeringarna i facket.

OBS! Förhindra papperstrassel genom att justera pappersledarna till rätt storlek och se till att facket inte är överfullt. Se till att buntens överkant inte når upp till markeringen för maxnivå enligt förstoringen på bilden.

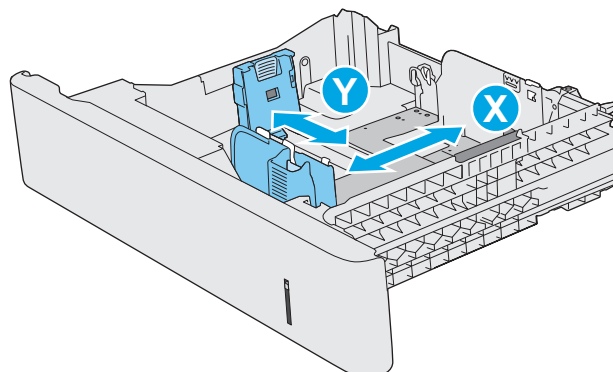


5. Stäng facket.



6. Meddelandet om fackets konfiguration visas på skrivarens kontrollpanel.
7. Om pappersstorleken och -typen som visas inte är rätt väljer du **Ändra** och väljer en annan pappersstorlek eller -typ.

För anpassade pappersstorlekar behöver du ange måtten X och Y för papperet när meddelandet visas på skrivarens kontrollpanel.



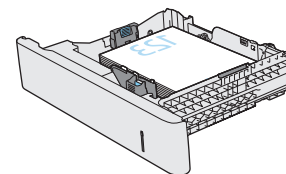
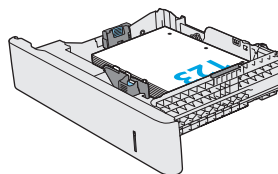
Pappersorientering i fack 2 och facket för 550 ark

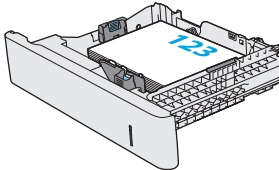
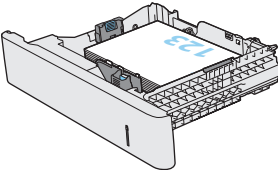
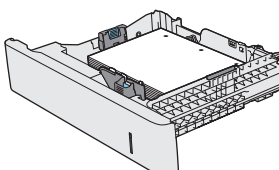
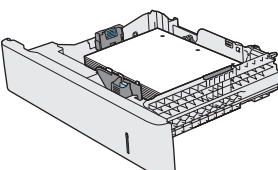
När du använder papper som kräver en specifik orientering ska du lägga i det enligt informationen i följande tabell.



OBS! Inställningarna för **Växla läge för brevpapper** påverkar hur papper med brevhuvud och förtryckt papper ska läggas i. Den här inställningen är avaktiverad som standard. När du använder det här läget fyller du på papper på samma sätt som för automatisk dubbelsidig utskrift. Mer information finns i [Använda Växla läge för brevpapper på sidan 25](#).

Papperstyp	Bildorientering	Enkelsidig utskrift	Dubbelsidig utskrift eller om Växla läge för brevpapper är aktiverat
Brevpapper eller förtryckt	Stående	Textsidan uppåt Övre kanten åt höger	Textsidan nedåt Övre kanten åt vänster



Papperstyp	Bildorientering	Enkelsidig utskrift	Dubbelsidig utskrift eller om Växla läge för brevpapper är aktiverat
	Liggande	Textsidan uppåt Övre kanten mot skrivarens baksida	Textsidan nedåt Övre kanten mot skrivarens baksida
			
Hålat	Stående och liggande.	Hålen vända mot skrivarens baksida	Hålen vända mot skrivarens baksida
			

Använda Växla läge för brevpapper

Använd funktionen [Växla läge för brevpapper](#) om du vill kunna fylla på brevpapper eller förtryckt papper i facket på samma sätt för alla jobb, oavsett om du skriver ut enkelsidigt eller dubbelsidigt. När du använder det här läget fyller du på papper på samma sätt som för automatisk dubbelsidig utskrift.

När du vill använda funktionen aktiverar du den genom att använda menyerna på skrivarens kontrollpanel.

Aktivera Växla läge för brevpapper med menyerna på kontrollpanelen

- Från startskärmen på skrivarens kontrollpanel sveper du från höger till vänster tills meny [Inställningar](#) visas. Tryck på ikonen [Inställningar](#) för att öppna menyen.
- Öppna följande menyer:
 - [Hantera fack](#)
 - [Växla läge för brevhuvud](#)
- Välj [Aktiverad](#) och tryck sedan på knappen [Spara](#) eller på [OK](#).

Fyll på och skriv ut på kuvert

Inledning


Följande information beskriver hur du skriver ut och fyller på kuvert. Använd endast fack 1 när du skriver ut på kuvert. Fack 1 rymmer upp till 10 kuvert.

Om du vill skriva ut på kuvert med manuell matning ska du följa dessa steg för att välja rätt inställningar i skrivardrivrutinen och sedan fylla på kuvert i facket när du har skickat utskriften till skrivaren.

Skriv ut på kuvert

1. Välj alternativet **Skriv ut** i programvaran.
2. Välj skrivaren i listan med skrivare och klicka sedan på eller tryck på knappen **Egenskaper** eller **Inställningar** för att öppna skrivardrivrutinen.

 **OBS!** Namnet på knappen varierar för olika program.

 **OBS!** Om du vill få åtkomst till funktionerna på startskärmen i Windows 8 eller 8.1 väljer du **Enheter**, **Skriv ut** och sedan skrivaren.

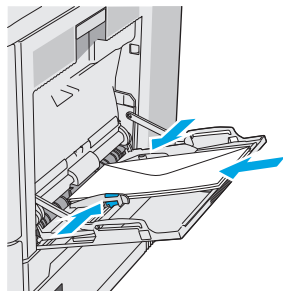
3. Klicka eller tryck på fliken **Papper/kvalitet**.
4. Välj rätt storlek för kuverten i listrutan **Pappersstorlek**.
5. I listrutan **Papperstyp** väljer du **Kuvert**.
6. I listrutan **Papperskälla** väljer du **Manuell matning**.
7. Klicka på **OK** för att stänga dialogrutan **Dokumentegenskaper**.
8. I dialogrutan **Skriv ut** klickar du på knappen **OK** för att skriva ut.

Kuvertorientering

Lägg i kuverten på något av följande sätt:

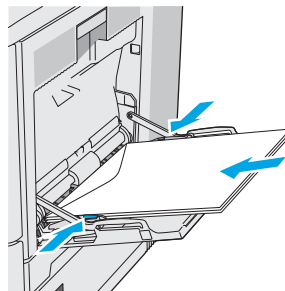
Textsidan nedåt

Övre kanten mot skrivarens baksida



Textsidan nedåt

Övre kanten matas in först i skrivaren



Fyll på och skriv ut på etiketter

Inledning


Om du vill skriva ut på etikettark kan du använda fack 2 eller ett av facken för 550 ark (tillval). Fack 1 har inte stöd för etiketter.

Om du vill skriva ut på etiketter med manuell matning ska du följa dessa steg för att välja rätt inställningar i skrivardrivrutinen och sedan fylla på etiketterna i facket när du har skickat utskriften till skrivaren. När du använder manuell matning väntar skrivaren med att skriva ut tills den känner av att facket har öppnats och stängts.


Manuell matning av etiketter

1. Välj alternativet **Skriv ut** i programvaran.
2. Välj skrivaren i listan med skrivare och klicka sedan på eller tryck på knappen **Egenskaper** eller **Inställningar** för att öppna skrivardrivrutinen.

 **OBS!** Namnet på knappen varierar för olika program.

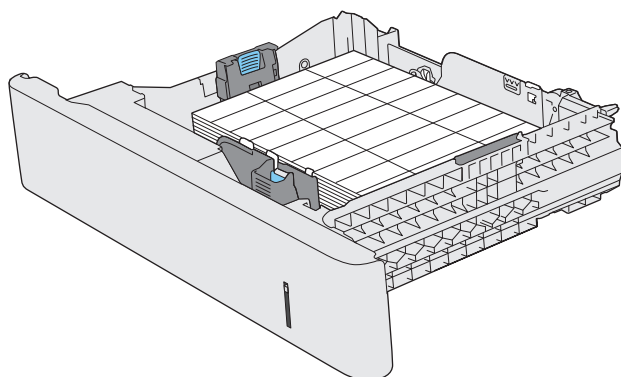
 **OBS!** Om du vill få åtkomst till funktionerna på startskärmen i Windows 8 eller 8.1 väljer du **Enheter**, **Skriv ut** och sedan skrivaren.

3. Klicka eller tryck på fliken **Papper/kvalitet**.
4. Välj rätt storlek för etikettarken i listrutan **Pappersstorlek**.
5. I listrutan **Papperstyp** väljer du **Etiketter**.
6. I listrutan **Papperskälla** väljer du **Manuell matning**.

 **OBS!** När du använder manuell matning skriver skrivaren ut från det lägst numrerade facket som är konfigurerat för rätt pappersstorlek, så du behöver inte ange ett visst fack. Om till exempel fack 2 är konfigurerat för etiketter kommer skrivaren att skriva ut från fack 2. Om fack 3 är installerat och konfigurerat för etiketter men fack 2 inte är konfigurerat för etiketter, skriver skrivaren ut från fack 3.

7. Klicka på **OK** för att stänga dialogrutan **Dokumentegenskaper**.
8. I dialogrutan **Skriv ut** klickar du på knappen **OK** för att skriva ut.

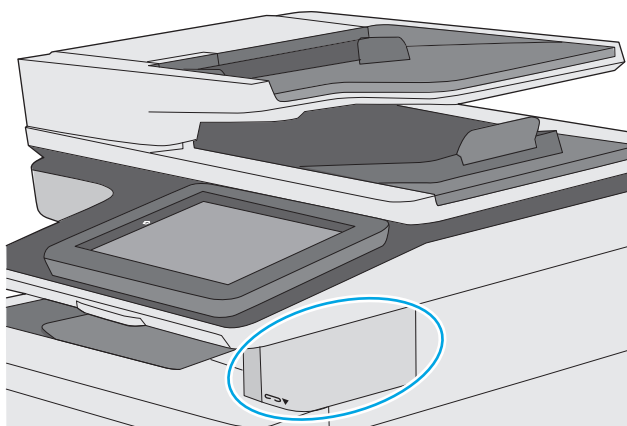
9. Fyll på etikettark med framsidan uppåt och arkets överkant mot den högra sidan av skrivaren.



Använda den praktiska häftningsenheten (endast f-, c- och z-modeller)

Den praktiska häftningsenheten kan häfta ihop upp till 20 ark med vikten 75 g/m².

⚠ VIKTIGT: För att undvika att skrivaren skadas ska du inte försöka häfta annat material än papper.



1. För in pappersbunten i skåran på häftningsenhetens framsida.
2. Vänta tills häftningsenheten har häftat arken. Häftningsenheten aktiveras när den känner av papperet och den avger ett häftningsljud.

📝 OBS! Om skrivaren är i viloläge kan det dröja en kort stund.

3. Ta bort häftat papper från skåran.

Om häftningsenheten inte frigör papperet följer du dessa steg för att lösa problemet.

⚠ VARNING: För att undvika att göra dig illa ska du inte försöka frigöra papperet med hjälp av fingrarna i häftningsområdet.

1. Öppna och stäng luckan till häftningsenheten och försök sedan ta bort papperet.
2. Om papperet fortfarande sitter fast ser du till att luckan till häftningsenheten är stängd och stänger sedan av skrivaren och slår på den igen.

3 Förbrukningsmaterial, tillbehör och delar

- [Beställa förbrukningsmaterial, tillbehör och delar](#)
- [Byta ut tonerkassetterna](#)
- [Byta ut toneruppsamlingsenheten](#)
- [Byta ut häftkassetten \(f-, c- och z-modeller\)](#)

Mer information:

Följande information är korrekt vid publiceringstillfället. Aktuell information finns i www.hp.com/support/colorljM577MFP.

HP:s heltäckande hjälp för skrivaren innehåller följande information:

- Installera och konfigurera
- Lär och använd
- Problemlösning
- Ladda ned uppdateringar av programvara och inbyggd programvara
- Delta i supportforum
- Hitta information om garanti och regler

Beställa förbrukningsmaterial, tillbehör och delar

Beställning

Beställa förbrukningsmaterial och papper	www.hp.com/go/suresupply
Beställa äkta delar och tillbehör till HP	www.hp.com/buy/parts
Beställa via service- eller supportleverantörer	Kontakta en auktoriserad HP-service- eller supportleverantör.
Beställning med den inbyggda HP-webbservern (EWS)	Öppna den genom att ange skrivarens IP-adress eller värdnamn i adress-/URL-fältet i datorns webbläsare. Den inbyggda webbservern innehåller en länk till HP SureSupply-webbplatsen, som ger många alternativ vid köp av original-HP-tillbehör.

Förbrukningsmaterial och tillbehör

Objekt	Beskrivning	Kassettnummer	Artikelnummer
Förbrukningsmaterial			
HP 508A svart LaserJet-tonerkasset, original	Svart ersättningstonerkasset, standardkapacitet	508A	CF360A
HP 508X svart LaserJet-tonerkasset för hög förbrukning, original	Svart ersättningstonerkasset, hög kapacitet	508X	CF360X
HP 508A cyan LaserJet-tonerkasset, original	Cyan ersättningskasset med standardkapacitet	508A	CF361A
HP 508X cyan LaserJet-tonerkasset för hög förbrukning, original	Cyan ersättningstonerkasset med hög kapacitet	508X	CF361X
HP 508A gul LaserJet-tonerkasset, original	Gul ersättningstonerkasset med standardkapacitet	508A	CF362A
HP 508X gul LaserJet-tonerkasset för hög förbrukning, original	Gul ersättningstonerkasset med hög kapacitet	508X	CF362X
HP 508A magenta LaserJet-tonerkasset, original	Magenta ersättningstonerkasset med standardkapacitet	508A	CF363A
HP 508X magenta LaserJet-tonerkasset för hög förbrukning, original	Magenta ersättningstonerkasset med hög kapacitet	508X	CF363X
HP toneruppsamlingsenhet	Ersättningstoneruppsamlingsenhet med monterad lucka	Gäller ej	B5L37A
HP häftkassettpaket	Ersättningshäftkassetter för f- och z-modellerna. Innehåller två häftkassetter med 1 500 häftklamrar i varje.	Gäller ej	Q7432A
110 V fixeringsatts för HP LaserJet	Ersättningsfixeringsenhet för 110 V-modeller OBS! Ett meddelande visas på kontrollpanelen om fixeringsenheten måste bytas.	Gäller ej	B5L35A

Objekt	Beskrivning	Kassettnummer	Artikelnummer
220 V fixeringsatts för HP LaserJet	Ersättningsfixeringsenhet för 220 V-modeller OBS! Ett meddelande visas på kontrollpanelen om fixeringsenheten måste bytas.	Gäller ej	B5L36A
HP 200 ersättningsatts för ADM-vals	Ersättningsvalsar till dokumentmataren	Gäller ej	B5L52A
Tillbehör			
Mediefack för 550 ark för HP Color LaserJet	Valfri pappersmatare för 550 ark OBS! Upp till tre pappersmatare för 550 ark kan användas med skrivaren.	Gäller ej	B5L34A
Skrivarstativ och skåp	Stativ med förvaringsskåp som stöd för skrivaren, tillval Rekommenderas vid användning av flera extra pappersmatare. Innehåller installationsanvisningar	Gäller ej	B5L51A
HP LaserJet tangentbordsmallats för förenklad kinesiska och traditionell kinesiska (endast c- och z-modeller)	Språkspecifik självhäftande mall för det fysiska tangentbordet	Gäller ej	A7W12A
HP LaserJet tangentbordsmallats för svenska (endast c- och z-modeller)	Språkspecifik självhäftande mall för det fysiska tangentbordet	Gäller ej	A7W14A
HP 1 GB DDR3 x32 144-stifts 800 MMHz SODIMM	Extra DIMM för utökning av minnet	Gäller ej	E5K48A
HP Trusted Platform Module (TPM)	Krypterar automatiskt alla data som passerar genom skrivaren	Gäller ej	F5S62A
HP Foreign Interface Harness	Tillvalsport för anslutning av enheter från tredje part	Gäller ej	B5L31A
HP LaserJet MFP tillbehör för analog fax 600	Extra faxtillbehör för dn-modellen	Gäller ej	B5L53A
HP Jetdirect 2900nw skrivarserver	Trådlös USB-utskriftsserver, tillbehör	Gäller ej	J8031A
HP Jetdirect 3000w NFC/trådlöst tillbehör	WiFi Direct-tillbehör för utskrift med en tryckning från mobila enheter	Gäller ej	J8030A

Komponenter för egenreparation

Komponenter för egenreparation, eller CSR-komponenter, är delar som kunden kan byta själv och som finns för många HP LaserJet-skrivare i syfte att förkorta reparationstiden. Mer information om CSR-programmet och dess fördelar finns på www.hp.com/go/csr-support och www.hp.com/go/csr-faq.

Äkta HP-reservdelar kan beställas på www.hp.com/buy/parts eller hos en behörig leverantör av HP-service eller -support. När du beställer behöver du något av följande: artikelnummer, serienummer (finns på baksidan av skrivaren), produktnummer eller skrivarnamn.

- Artiklar som anges som **obligatoriska** för egenutbyte måste installeras av kunden, såvida du inte vill betala för att HP:s servicepersonal utför reparationen. För dessa artiklar finns ingen på plats- eller retur till depå-support enligt HP:s skrivargaranti.
- Artiklar som anges som **valfria** för egenutbyte kan installeras av HP:s servicepersonal på begäran utan extra kostnad under skrivarens garantiperiod.

Objekt	Beskrivning	Alternativ för egenutbyte	Artikelnummer
Sats med 1 x 550-arksmatare	1 x 550-arksmatare för utbyte	Obligatoriskt	B5L34-67901
Skrivarskåpsats	Skrivarskåp/stativ för utbyte	Obligatoriskt	B5L51-67901
HP fixeringssats	Extra fixeringsenhet	Obligatoriskt	B5L35-67901 (110 volt) B5L36-67901 (220 volt)
HP fixeringssats, service	Ersättningsfixeringsenhet, servicesats	Obligatoriskt	B5L35-67902 (110 volt) B5L36-67902 (220 volt)
ITB och T2 valssats, service	Utbytesöverföringsrem och sekundär överföringsvals	Tillval	B5L24-67901
T2 valsservicesats	Sekundär utbytesöverföringsvals	Obligatoriskt	B5L24-67902
Valssats för fack 2-X	Utbytesvalsar för fack 2, 3, 4 och 5	Tillval	B5L24-67904
Kontrollpanelssats	Kontrollpanel med färgpekskärm för utbyte	Obligatoriskt	B5L47-67018
Sats med 320 GB hårddisk	Extra hårddisk	Obligatoriskt	5851-6712
HP 1 GB DDR3 x32 144-stifts 800 MHz SODIMM	Minnes-DIMM för utbyte	Obligatoriskt	E5K48A-67902
Sats, HP Trusted Platform Module (TPM)	Trusted Platform Module (TPM) för utbyte	Obligatoriskt	F5562 61001
HP FIH-sats (Foreign Interface Harness)	FIH (Foreign Interface Harness) för utbyte	Obligatoriskt	B5L31-67902
Toneruppsamlingsenhet	Toneruppsamlingsenhet för utbyte	Obligatoriskt	B5L37-67901
Analog FAX 600-sats	Faxkort (reserv)	Obligatoriskt	B5L53-67901
ADF-underhållssats	Underhållssats för dokumentmataren	Obligatoriskt	B5L52-67903
Vitt underlag för skanner	Vit utbytesplastbaksida för skannern	Obligatoriskt	5851-6570
Sats med fästklämmor	Utbytessats för fästklämmorna som sitter bakom det vita underlaget på skannern	Obligatoriskt	5851-6573
Tangentbordssats (engelska, USA)	Ersättningstangentbord för c- och z-modellen	Obligatoriskt	B5L47-67019
Storbritannien Tangentbordssats (engelska)	Ersättningstangentbord för c- och z-modellen	Obligatoriskt	B5L47-67020
Tangentbordsmallsats Franska, italienska, ryska, tyska, spanska, ukrainska	Ersättningstangentbordsmall för c- och z-modellen	Obligatoriskt	5851-6019
Tangentbordsmallsats Franska (Kanada), spanska (Latinamerika), spanska (USA)	Ersättningstangentbordsmall för c- och z-modellen	Obligatoriskt	5851-6020

Objekt	Beskrivning	Alternativ för egenutbyte	Artikelnummer
Tangentbordsmallsats Franska (Schweiz), tyska (Schweiz), danska	Ersättningstangentbordsmall för c- och z- modellen	Obligatoriskt	5851-6021
Tangentbordsmallsats Kinesiska (förenklad), kinesiska (traditionell)	Ersättningstangentbordsmall för c- och z- modellen	Obligatoriskt	5851-6022
Tangentbordsmallsats Spanska, portugisiska	Ersättningstangentbordsmall för c- och z- modellen	Obligatoriskt	5851-6023
Tangentbordsmallsats Japanska (KG och KT)	Ersättningstangentbordsmall för c- och z- modellen	Obligatoriskt	5851-6024

Byta ut tonerkassetterna

Inledning

Följande information beskriver tonerkassetterna för skrivaren och hur de byts ut.

- [Information om tonerkassetter](#)
- [Ta bort och byta ut kassetter](#)

Information om tonerkassetter

Skrivaren visar ett meddelande när nivån i tonerkassetten är låg och mycket låg. Tonerkassetten faktiska återstående livslängd kan variera. Det kan vara bra att ha en reservkassett som kan installeras när utskriftskvaliteten inte längre är acceptabel.

Om du vill köpa kassetter eller kontrollera kassettkompatibilitet för skrivaren går du till HP SureSupply på www.hp.com/go/suresupply. Gå längst ner på sidan och kontrollera att land/region är rätt.

Skrivaren använder fyra färger och var och en av dem har en egen tonerkassett: gul (Y), magenta (M), cyan (C) och svart (K). Tonerkassetterna sitter inuti den främre luckan.

Objekt	Beskrivning	Kassettnummer	Artikelnummer
HP 508A svart LaserJet-tonerkassett, original	Svart ersättningstonerkassett, standardkapacitet	508A	CF360A
HP 508X svart LaserJet-tonerkassett för hög förbrukning, original	Svart ersättningstonerkassett, hög kapacitet	508X	CF360X
HP 508A cyan LaserJet-tonerkassett, original	Cyan ersättningskassett med standardkapacitet	508A	CF361A
HP 508X cyan LaserJet-tonerkassett för hög förbrukning, original	Cyan ersättningstonerkassett, hög kapacitet	508X	CF361X
HP 508A gul LaserJet-tonerkassett, original	Gul ersättningstonerkassett, standardkapacitet	508A	CF362A
HP 508X gul LaserJet-tonerkassett för hög förbrukning, original	Gul ersättningstonerkassett, hög kapacitet	508X	CF362X
HP 508A magenta LaserJet-tonerkassett, original	Magenta ersättningstonerkassett, standardkapacitet	508A	CF363A
HP 508X magenta LaserJet-tonerkassett för hög förbrukning, original	Magenta ersättningstonerkassett, hög kapacitet	508X	CF363X

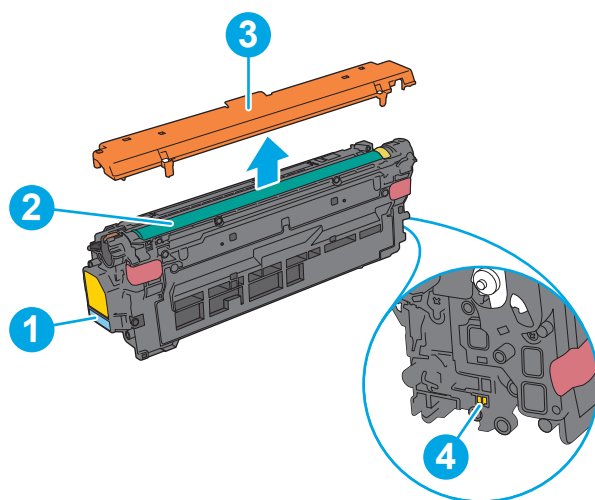


OBS! Tonerkassetter för hög förbrukning innehåller mer toner än standardkassetter för en större sidvolym. Mer information finns på www.hp.com/go/learnaboutesupplies.

Ta inte ut tonerkassetten ur förpackningen innan du tänker använda den.

⚠ VIKTIGT: Undvik skador på tonerkassetten genom att inte utsätta den för ljus i mer än några minuter. Täck över den gröna bildtrumman om tonerkassetten måste tas bort från skrivaren under en längre tid.

Följande bild visar tonerkassettkomponenter.



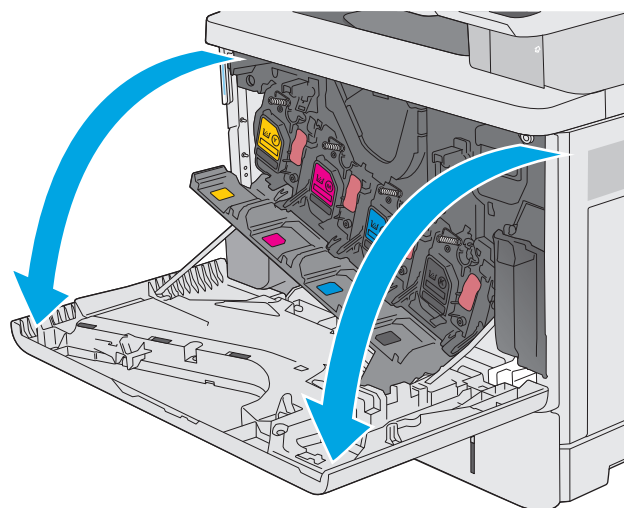
1	Handtag
2	Bildtrumma
3	Skyddshölje
4	Minneskrets

⚠ VIKTIGT: Om du får toner på kläderna torkar du av dem med en torr trasa och tvättar sedan kläderna i kallt vatten. Om du använder varmt vatten fastnar tonern i tyget.

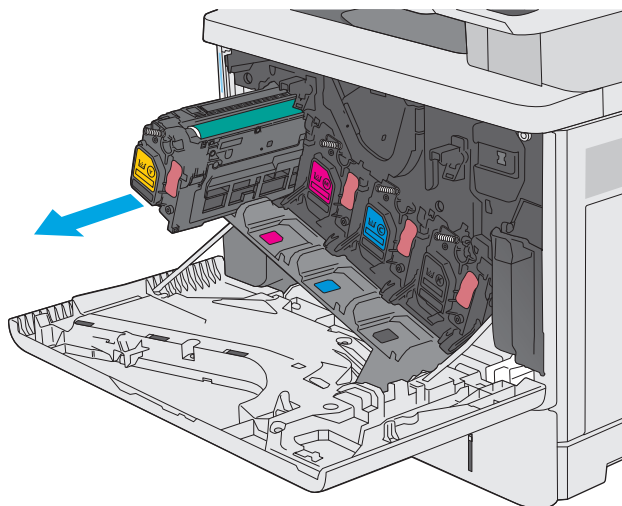
📄 OBS! Information om hur du återvinner använda tonerkassetter finns i tonerkassetterns förpackning.

Ta bort och byta ut kassetter

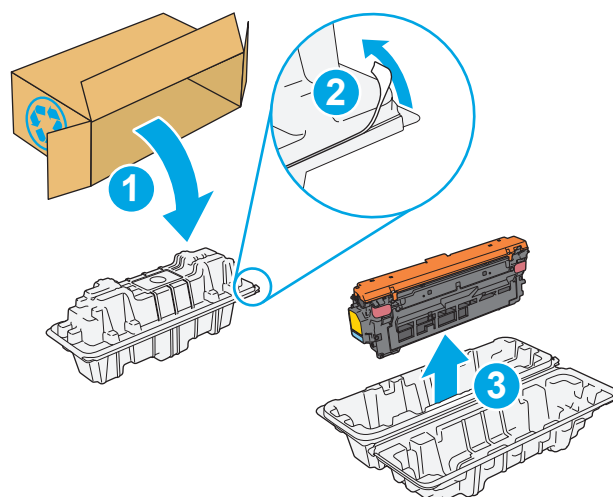
1. Öppna den främre luckan.



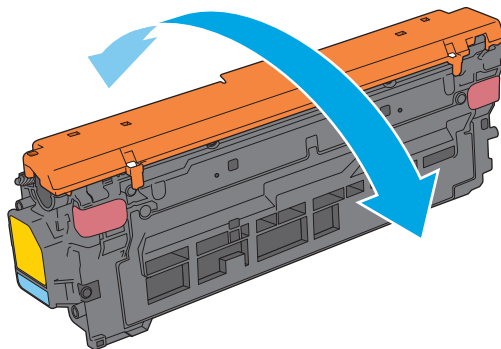
2. Ta tag i handtaget på den använda tonerkassetten och ta bort den genom att dra den utåt.



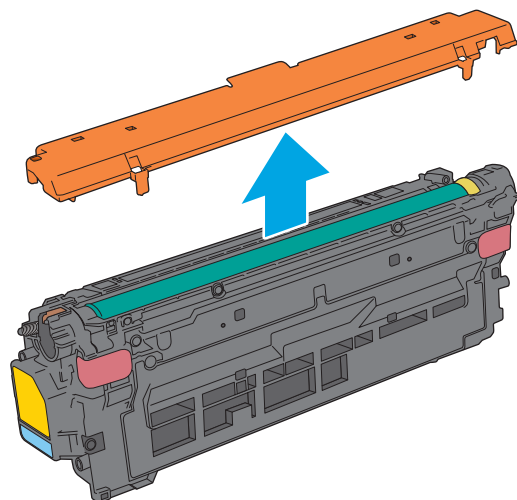
3. Ta ut den nya tonerkassetten ur skyddsplasten genom att riva av plastremsan och öppna förpackningen. Spara allt förpackningsmaterial för återvinning av den använda tonerkassetten.



4. Håll i båda sidorna av tonerkassetten och skaka den 5-6 gånger.

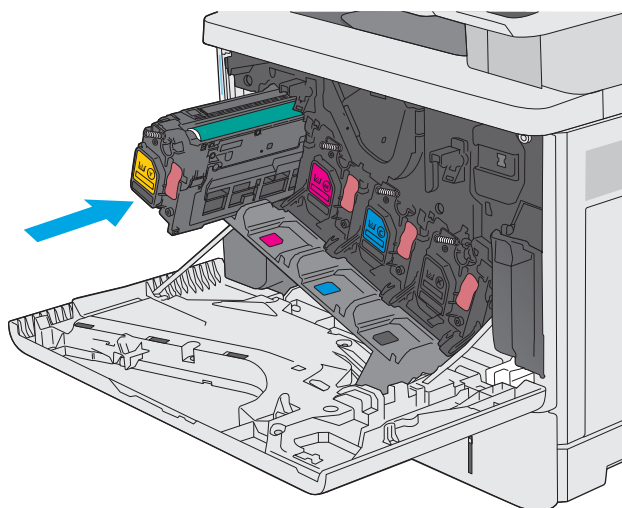


5. Ta bort skyddshöljet från tonerkassetten.

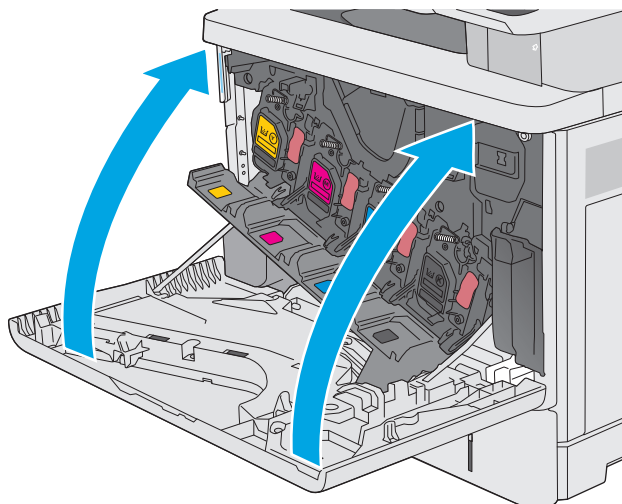


6. Håll en hand under tonerkassetten och ta tag i kassetthandtaget med den andra. Passa in tonerkassetten i ledaren och skjut in den i skrivaren.

OBS! Undvik att vidröra den gröna bildtrumman. Fingeravtryck på bildtrumman kan orsaka utskriftsdefekter.



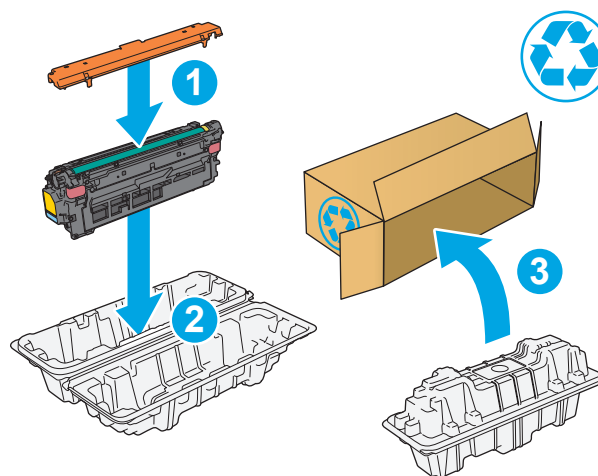
7. Stäng den främre luckan.



8. Packa den använda tonerkassetten och skyddshöljet i lådan som den nya kassetten levererades i. Se den bifogade återvinningsguiden för information om återvinning.

HP hjälper till att återvinna Original-HP-kassetter – det är enkelt och kostnadsfritt med HP Planet Partners-programmet som finns i mer än 50 länder/regioner i hela världen¹⁾.

Om du vill ha information om hur du återvinner använda HP-tonerkassetter, gå du till www.hp.com/recycle.



1) Programtillgängligheten varierar. Mer information finns på www.hp.com/recycle.


Byta ut toneruppsamlingsenheten


Inledning

Följande information beskriver toneruppsamlingsenheten för skrivaren och hur den byts ut.

Skrivaren indikerar när toneruppsamlingsenheten är nästan full och när den är helt full. När den är helt full stoppas utskriften tills toneruppsamlingsenheten bytts ut.

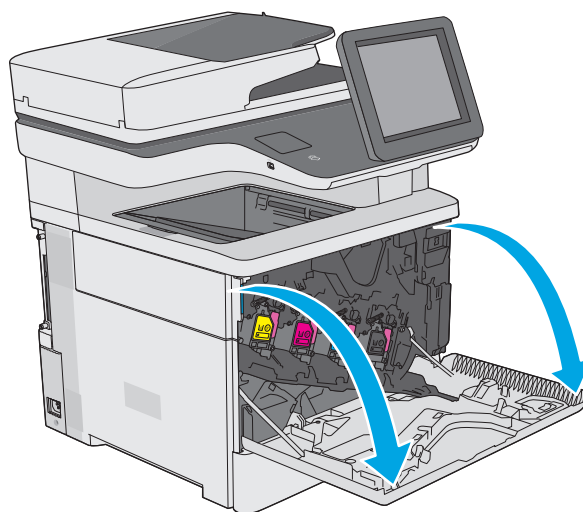
Om du vill köpa en toneruppsamlingsenhet (artikelnummer B5L37A) går du till HP Reservdelar på www.hp.com/buy/parts.

 **OBS!** Toneruppsamlingsenheten är avsedd för engångsanvändning. Försök inte tömma toneruppsamlingsenheten och återanvända den. Det kan leda till att toner spills ut inuti skrivaren, vilket kan resultera i reducerad utskriftskvalitet. Efter användning returnerar du toneruppsamlingsenheten till HP:s Planet Partners-program för återvinning.

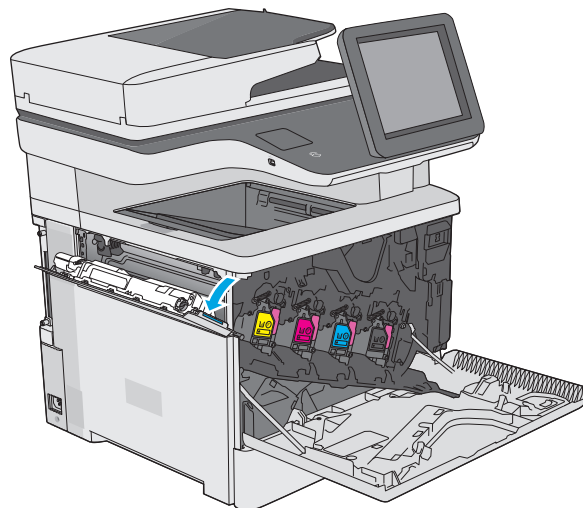
 **VIKTIGT:** Om du får toner på kläderna torkar du av dem med en torr trasa och tvättar sedan kläderna i kallt vatten. Om du använder varmt vatten fastnar tonern i tyget.

Ta bort och byta ut toneruppsamlingsenheten

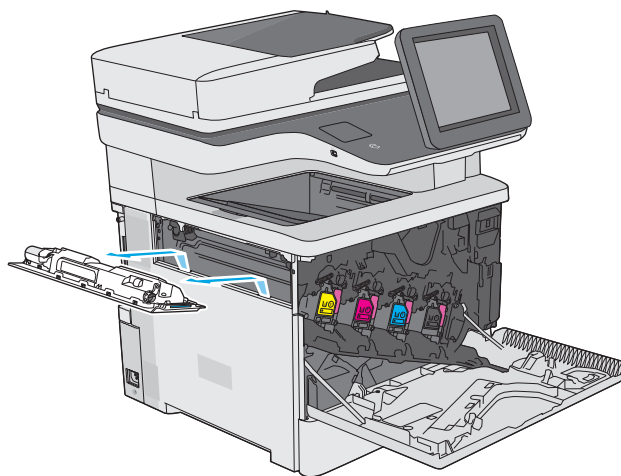
1. Öppna den främre luckan.



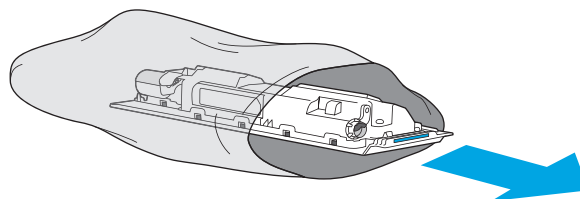
2. Öppna luckan till toneruppsamlingsenheten på den övre vänstra sidan av skrivaren.



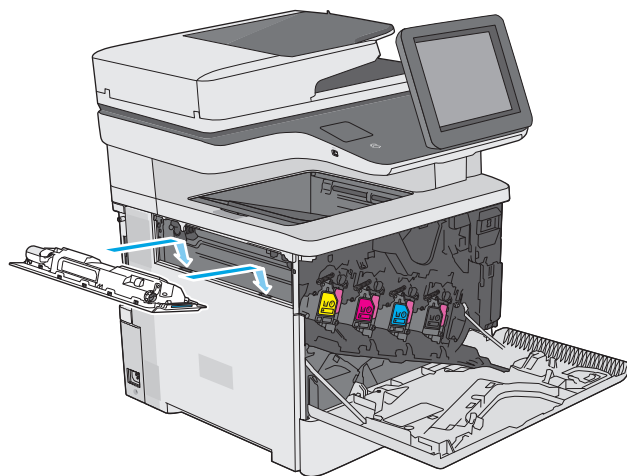
3. Dra ut toneruppsamlingsenheten och den tillhörande luckan.



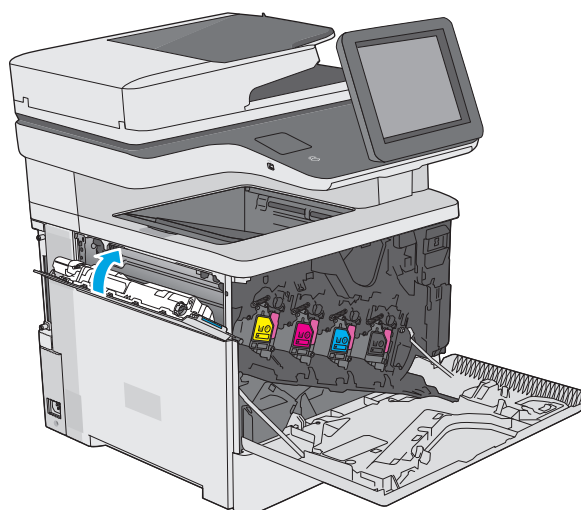
4. Ta ut den nya toneruppsamlingsenheten ur förpackningen.



5. Installera den nya toneruppsamlingsenheten och den tillhörande luckan i skrivaren. Justera flikarna på luckan mot skårorna i skrivaren.

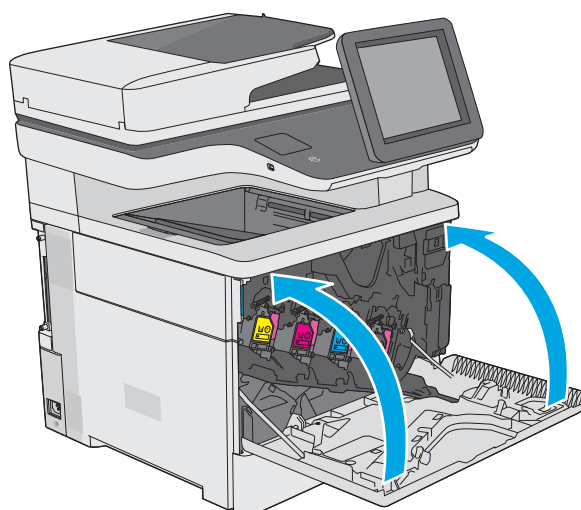


6. Stäng luckan till toneruppsamlingsenheten.



7. Stäng den främre luckan.

Du återvinner den använda toneruppsamlingsenheten enligt anvisningarna som medföljde den nya toneruppsamlingsenheten.



Byta ut häftkassetten (f-, c- och z-modeller)

Inledning

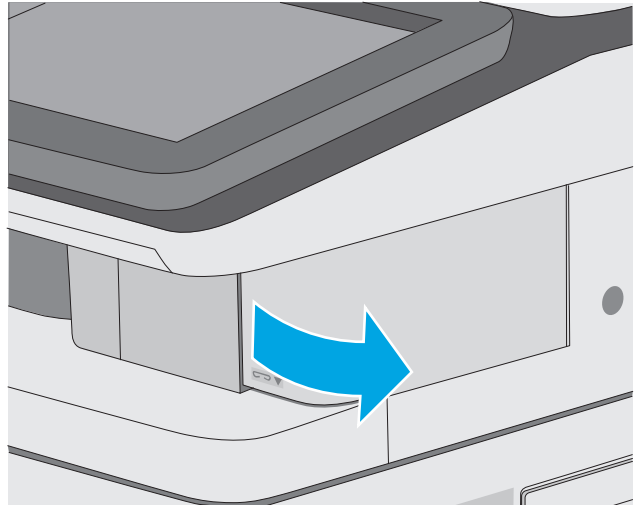
Följande information beskriver häftkassetterna för skrivaren och hur de byts ut.

Om du vill köpa ett paket med två häftkassetter (artikelnummer Q7432A) går du till HP Reservdelar på www.hp.com/buy/parts. Varje häftkassetten innehåller 1 500 häftklamrar.

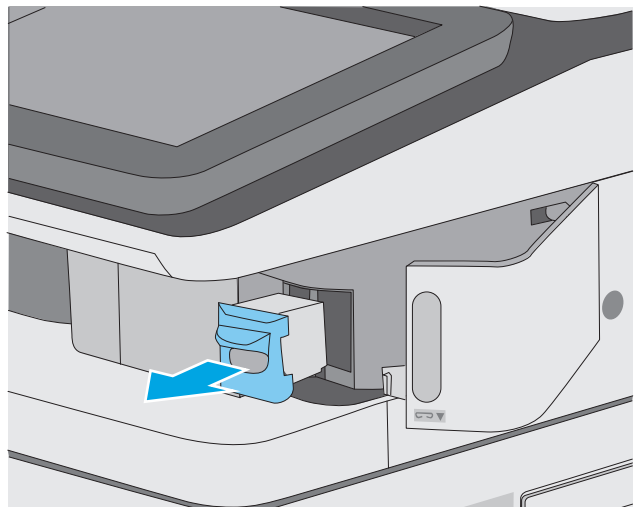
Ta bort och sätta tillbaka häftkassetten

1. Öppna luckan till häftningsenheten.

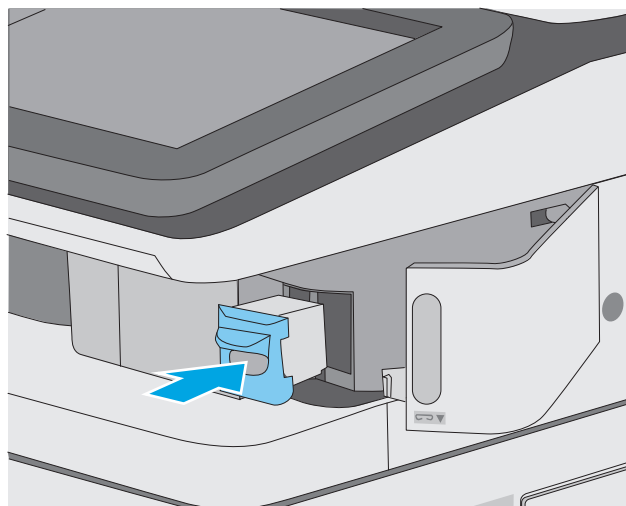
OBS! När du öppnar luckan på häftningsenheten inaktiveras häftningsenheten.



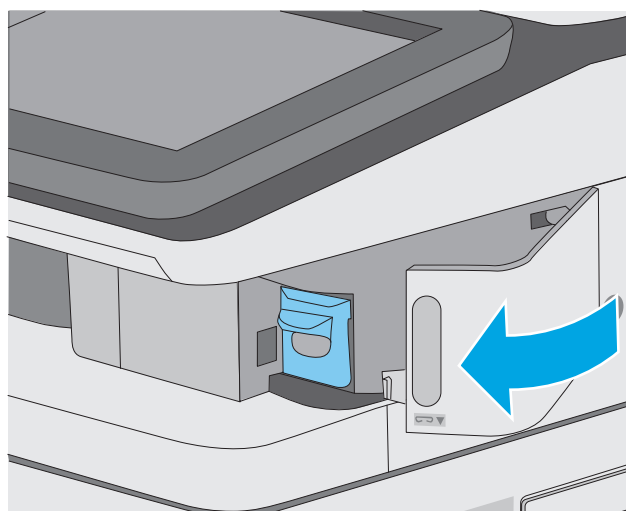
2. Ta ut häftkassetten ur skrivaren.



3. Sätt i en ny häftkassett i öppningen på insidan av luckan till häftningsenheten.



4. Stäng luckan till häftningsenheten.



4 Skriv ut

- [Utskriftsmetoder \(Windows\)](#)
- [Utskriftsuppgifter \(OS X\)](#)
- [Lagra utskrifter på skrivaren för att skriva ut senare eller privat](#)
- [Mobila utskrifter](#)
- [Skriv ut från USB-porten](#)

Mer information:

Följande information är korrekt vid publiceringstillfället. Aktuell information finns i www.hp.com/support/colorljM577MFP.

HP:s heltäckande hjälp för skrivaren innehåller följande information:

- Installera och konfigurera
- Lär och använd
- Problemlösning
- Ladda ned uppdateringar av programvara och inbyggd programvara
- Delta i supportforum
- Hitta information om garanti och regler


Utskriftsmetoder (Windows)

Så här skriver du ut (Windows)

Nedan beskrivs den grundläggande utskriftsprocessen för Windows.

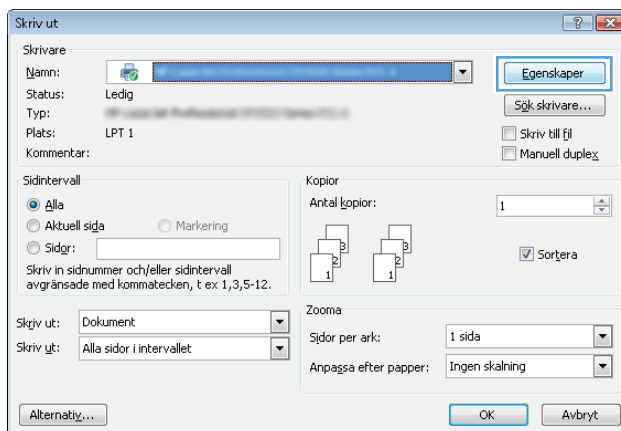
1. Välj alternativet **Skriv ut** i programvaran.
2. Välj skrivaren i listan med skrivare. Om du vill ändra inställningar klickar eller trycker du på knappen **Egenskaper** eller **Inställningar** för att öppna skrivardrivrutinen.

 **OBS!** Namnet på knappen varierar för olika program.

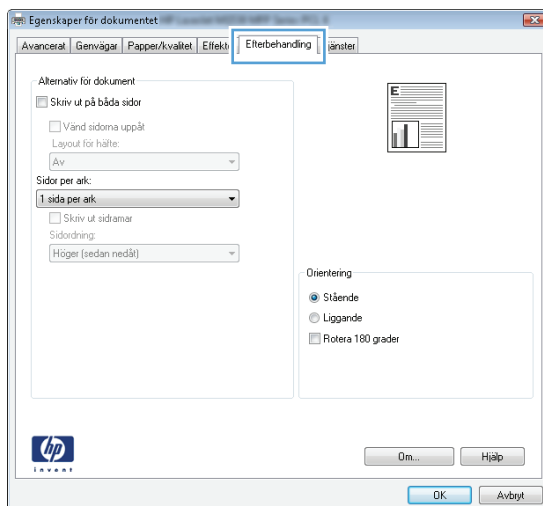
 **OBS!** Om du vill få åtkomst till funktionerna från en app på startskärmen i Windows 8 eller 8.1 väljer du **Enheter**, **Skriv ut** och sedan skrivaren

 **OBS!** Om du vill ha mer information klickar du på knappen Hjälp (?) i skrivardrivrutinen.

 **OBS!** Drivrutinen för din skrivare kan se annorlunda ut än den gör här, men stegen är desamma.



3. Konfigurera de tillgängliga alternativen genom att klicka eller trycka på flikarna i skrivardrivrutinen. Du kan till exempel ställa in pappersriktningen på fliken **Efterbehandling** och ställa in papperskällan, papperstypen, pappersstorleken och kvalitetsinställningar på fliken **Papper/kvalitet**.




4. Klicka eller tryck på **OK** för att återgå till dialogrutan **Skriv ut**. Välj hur många kopior som ska skrivas ut från den här skärmen.
5. Klicka eller tryck på knappen **OK** för att skriva ut jobbet.

Skriva ut på båda sidor automatiskt (Windows)

Använd denna procedur för skrivare som har en automatisk duplexenhet. Om skrivaren inte har en automatisk duplexenhet, eller om du vill skriva ut på papperstyper som duplexenheten inte kan hantera, kan du skriva ut på båda sidorna manuellt.

1. Välj alternativet **Skriv ut** i programvaran.
2. Välj skrivaren i listan med skrivare och klicka eller tryck sedan på knappen **Egenskaper** eller **Inställningar** för att öppna skrivardrivrutinen.

 **OBS!** Namnet på knappen varierar för olika program.

 **OBS!** Om du vill få åtkomst till funktionerna från en app på startskärmen i Windows 8 eller 8.1 väljer du **Enheter, Skriv ut** och sedan skrivaren


3. Klicka på eller tryck på fliken **Efterbehandling**.
4. Markera kryssrutan **Skriv ut på båda sidor**. Klicka på **OK** för att stänga dialogrutan **Dokumentegenskaper**.
5. I dialogrutan **Skriv ut** klickar du på knappen **OK** för att skriva ut.

Skriva ut på båda sidor manuellt (Windows)

Använd den här proceduren för skrivare som inte är utrustade med en automatisk duplexenhet eller för att skriva ut på papper som duplexenheten inte stöder.

1. Välj alternativet **Skriv ut** i programvaran.
2. Välj skrivaren i listan med skrivare och klicka eller tryck sedan på knappen **Egenskaper** eller **Inställningar** för att öppna skrivardrivrutinen.


 **OBS!** Namnet på knappen varierar för olika program.


 **OBS!** Om du vill få åtkomst till funktionerna från en app på startskärmen i Windows 8 eller 8.1 väljer du **Enheter, Skriv ut** och sedan skrivaren

3. Klicka på eller tryck på fliken **Efterbehandling**.
4. Markera kryssrutan **Skriv ut på båda sidor (manuellt)**. Tryck på knappen **OK** om du vill skriva ut jobbets första sida.
5. Hämta utskriften från utmatningsfacket och placera den sedan i fack 1.
6. Om du uppmanas trycka på en knapp på kontrollpanelen för att fortsätta gör du det.

Skriva ut flera sidor per ark (Windows)

1. Välj alternativet **Skriv ut** i programvaran.
2. Välj skrivaren i listan med skrivare och klicka eller tryck sedan på knappen **Egenskaper** eller **Inställningar** för att öppna skrivardrivrutinen.


 **OBS!** Namnet på knappen varierar för olika program.


 **OBS!** Om du vill få åtkomst till funktionerna från en app på startskärmen i Windows 8 eller 8.1 väljer du **Enheter, Skriv ut** och sedan skrivaren

3. Klicka på eller tryck på fliken **Efterbehandling**.
4. Välj antal sidor per ark i listan **Sidor per ark**.
5. Välj rätt alternativ för **Skriv ut sidramar**, **Sidföljd** och **Orientering**. Klicka på **OK** för att stänga dialogrutan **Dokumentegenskaper**.
6. I dialogrutan **Skriv ut** klickar du på knappen **OK** för att skriva ut.

Välja papperstyp (Windows)

1. Välj alternativet **Skriv ut** i programvaran.
2. Välj skrivaren i listan med skrivare och klicka eller tryck sedan på knappen **Egenskaper** eller **Inställningar** för att öppna skrivardrivrutinen.

 **OBS!** Namnet på knappen varierar för olika program.

 **OBS!** Om du vill få åtkomst till funktionerna från en app på startskärmen i Windows 8 eller 8.1 väljer du **Enheter, Skriv ut** och sedan skrivaren

3. Klicka eller tryck på fliken **Papper/kvalitet**.
4. I listrutan **Papperstyp** klickar du på **Mer....**
5. Expandera listan för **Typ:**.
6. Utöka kategorin med papperstyper som bäst stämmer med dina papper.
7. Välj alternativet för den papperstyp som du använder och klicka sedan på **OK**.
8. Klicka på **OK** för att stänga dialogrutan **Dokumentegenskaper**. I dialogrutan **Skriv ut** klickar du på knappen **OK** för att skriva ut.

Om facket behöver konfigureras visas ett meddelande om fackets konfiguration på skrivarens kontrollpanel.
9. Fyll på facket med papper av angiven typ och storlek och stäng facket.
10. Tryck på **OK** för att godkänna identifierad typ och storlek eller på **Ändra** om du vill välja en annan pappersstorlek eller typ.
11. Välj rätt papperstyp och -storlek, och tryck sedan på **OK**.

Ytterligare utskriftsuppgifter

Gå till www.hp.com/support/colorljM577MFP.

Instruktioner är tillgängliga för att utföra specifika utskriftsuppgifter, t.ex. de följande:

- Skapa och använda utskriftsgenvägar eller snabbval
- Välja pappersstorlek eller använda en anpassad pappersstorlek
- Välja sidorientering
- Skapa ett häfte
- Anpassa ett dokument till en vald pappersstorlek
- Skriva ut de första eller sista sidorna av dokumentet på ett annat papper
- Skriva ut vattenstämplar på ett dokument

Utskriftsuppgifter (OS X)

Hur du skriver ut (OS X)


Nedan beskrivs den grundläggande utskriftsprocessen för OS X.


1. Klicka på menyn **Arkiv** och sedan på **Skriv ut**.
2. Markera skrivaren.
3. Klicka på **Visa detaljer** eller **Kopior och sidor** och välj sedan andra menyer för att justera skrivarinställningarna.

 **OBS!** Namnet på alternativet varierar för olika program.

4. Klicka på knappen **Skriv ut**.

Skriva ut på båda sidor automatiskt (OS X)

 **OBS!** Den här informationen gäller för skrivare som har en automatisk duplexenhet.


 **OBS!** Den här funktionen är tillgänglig om du installerar HP-skrivardrivrutinen. Den är kanske inte är tillgänglig om du använder AirPrint.

1. Klicka på menyn **Arkiv** och sedan på **Skriv ut**.
2. Markera skrivaren.
3. Klicka på **Visa detaljer** eller **Kopior och sidor** och klicka sedan på menyn **Layout**.

 **OBS!** Namnet på alternativet varierar för olika program.

4. Välj ett bindningsalternativ i listrutan **Dubbelsidig**.
5. Klicka på knappen **Skriv ut**.

Skriva ut på båda sidor manuellt (OS X)

 **OBS!** Den här funktionen är tillgänglig om du installerar HP-skrivardrivrutinen. Den är kanske inte tillgänglig om du använder AirPrint.

1. Klicka på menyn **Arkiv** och sedan på **Skriv ut**.
2. Markera skrivaren.
3. Klicka på **Visa detaljer** eller **Kopior och sidor** och klicka sedan på menyn **Manuell duplex**.

 **OBS!** Namnet på alternativet varierar för olika program.

4. Klicka i rutan **Manuell Duplex** och välj ett bindningsalternativ.
5. Klicka på knappen **Skriv ut**.
6. Gå till skrivaren och ta bort eventuellt tomt papper som finns i fack 1.

7. Hämta den utskrivna bunten i utmatningsfacket och placera den med den utskrivna sidan vänd nedåt i inmatningsfacket.
8. Om du uppmanas trycka på en knapp på kontrollpanelen för att fortsätta gör du det.

Skriva ut flera sidor per ark (OS X)

1. Klicka på menyn **Arkiv** och sedan på **Skriv ut**.
2. Markera skrivaren.
3. Klicka på **Visa detaljer** eller **Kopior och sidor** och klicka sedan på menyn **Layout**.



OBS! Namnet på alternativet varierar för olika program.

4. I listrutan **Sidor per ark** väljer du det antal sidor som du vill skriva ut på varje ark.
5. Vid **Utskriftsriktning** väljer du ordning och placering för sidorna på arket.
6. I menyn **Ram** väljer du den typ av ram som du vill skriva ut runt varje sida på arket.
7. Klicka på knappen **Skriv ut**.

Välj papperstyp (OS X)

1. Klicka på menyn **Arkiv** och sedan på **Skriv ut**.
2. Markera skrivaren.
3. Klicka på **Visa detaljer** eller **Kopior och sidor** och klicka sedan på menyn **Medier och kvalitet** eller menyn **Papper/kvalitet**.



OBS! Namnet på alternativet varierar för olika program.

4. Välj bland alternativen under **Medier och kvalitet** eller **Papper/kvalitet**.



OBS! Listan innehåller huvuduppsättningen av de alternativ som är tillgängliga. Vissa alternativ är inte tillgängliga på alla skrivare.

- **Medietyper:** Välj alternativet för rätt typ av papper för utskriftsjobbet.
 - **Utskriftskvalitet:** Välj upplösning för utskriften.
 - **Kant till kant-utskrift:** Välj det här alternativet om du vill skriva ut nära papperskanterna.
 - **EconoMode:** Välj det här alternativet för att spara toner när du skriver ut utkast av dokument.
5. Klicka på knappen **Skriv ut**.

Ytterligare utskriftsuppgifter

Gå till www.hp.com/support/colorljM577MFP.

Instruktioner är tillgängliga för att utföra specifika utskriftsuppgifter, t.ex. de följande:

- Skapa och använda utskriftsgenvägar eller snabbval
- Välja pappersstorlek eller använda en anpassad pappersstorlek

- Välja sidorientering
- Skapa ett häfte
- Anpassa ett dokument till en vald pappersstorlek
- Skriva ut de första eller sista sidorna av dokumentet på ett annat papper
- Skriva ut vattenstämplar på ett dokument

Lagra utskrifter på skrivaren för att skriva ut senare eller privat


Inledning

I följande information beskrivs hur du skapar och skriver ut dokument som lagras på skrivaren. Dessa jobb kan skrivas ut vid ett senare tillfälle eller skrivas ut privat.

- [Skapa en lagrad utskrift \(Windows\)](#)
- [Skapa en sparad utskrift \(Mac OS X\)](#)
- [Skriva ut en lagrad utskrift](#)
- [Ta bort ett lagrat jobb](#)


Skapa en lagrad utskrift (Windows)

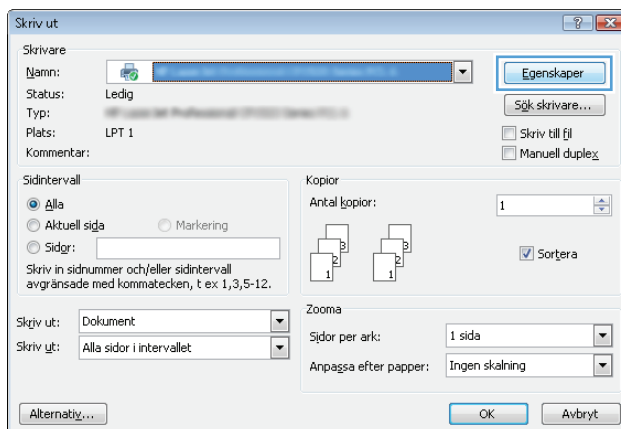
Lagra utskrifter på skrivaren för privat eller fördröjd utskrift.

 **OBS!** Drivrutinen för din skrivare kan se annorlunda ut än den gör här, men stegen är desamma.

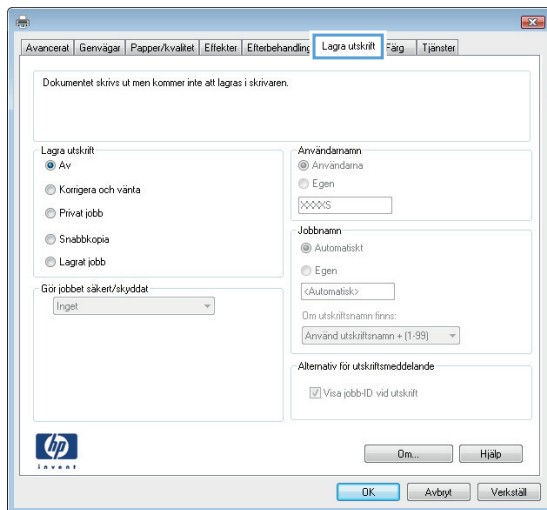
1. Välj alternativet **Skriv ut** i programvaran.
2. Välj skrivaren i listan med skrivare och välj sedan **Egenskaper** eller **Inställningar** (namnet varierar beroende på programvaran).

 **OBS!** Namnet på knappen varierar för olika program.

 **OBS!** Om du vill få åtkomst till funktionerna på startskärmen i Windows 8 eller 8.1 väljer du **Enheter**, **Skriv ut** och sedan skrivaren.



3. Klicka på fliken **Lagra utskrift**.



4. Välj alternativet **Utskriftslagringsläge**.

- **Korrigera och vänta:** Skriv ut och korrekturläs en kopia av ett dokument och skriv sedan ut fler kopior.
- **Privat jobb:** Utskriftsjobbet skrivs inte ut förrän du begär det på skrivarens kontrollpanel. För det här jobblagringsläget kan du välja ett av alternativen **Gör jobbet säkert/skyddat**. Om du tilldelar utskriftsjobbet en personlig kod (PIN) måste du ange PIN-koden på kontrollpanelen. Om du krypterar utskriften måste du ange det lösenord som krävs på kontrollpanelen. Utskriften tas bort från minnet när den skrivits ut och försvinner om skrivaren förlorar ström.
- **Snabbkopia:** Skriv ut önskat antal kopior av ett dokument och spara en kopia i skrivarminnet så att du kan skriva ut det igen senare.
- **Lagrat jobb:** Lagra ett dokument på skrivaren och tillåt andra användare att skriva ut det när som helst. För det här jobblagringsläget kan du välja ett av alternativen **Gör jobbet säkert/skyddat**. Om du tilldelar utskriftsjobbet en personlig kod (PIN) måste den person som skriver ut jobbet ange PIN-koden på kontrollpanelen. Om du krypterar utskriften måste den person som skriver ut jobbet ange det nödvändiga lösenordet på kontrollpanelen.

5. Använd ett eget användarnamn eller utskriftsnamn, klicka på knappen **Anpassa** och ange sedan användarnamnet eller utskriftsnamnet.

Välj vilket alternativ som ska användas om det redan finns en lagrad utskrift med samma namn:

- **Använd utskriftsnamn + (1–99):** Lägg till ett unikt nummer i slutet på utskriftsnamnet.
- **Ersätt befintlig fil:** Skriv över den lagrade utskriften med en ny.

6. Klicka på **OK** för att stänga dialogrutan **Dokumentegenskaper**. I dialogrutan **Skriv ut** klickar du på knappen **OK** för att skriva ut.

7. Information om hur du skriver ut jobbet finns i avsnittet **Skriva ut ett lagrat jobb**.

Skapa en sparad utskrift (Mac OS X)

Lagra utskrifter på skrivaren för privat eller fördröjd utskrift.



1. Klicka på menyn **Arkiv** och sedan på **Skriv ut**.
2. Välj skrivaren på menyn **Skrivare**.
3. Som standard visar skrivardrivrutinen menyn **Kopior och sidor**. Öppna menyns listruta och klicka sedan på menyn **Lagra utskrift**.
4. I listrutan **Läge** väljer du typ av lagrad utskrift.
 - **Korrigera och vänta**: Skriv ut och korrekturläs en kopia av ett dokument och skriv sedan ut fler kopior.
 - **Privat jobb**: Utskriftsjobbet skrivs inte ut förrän någon begär det på skrivarens kontrollpanel. Om utskriftsjobbet har en personlig kod (PIN) måste du ange PIN-koden på kontrollpanelen. Utskriften tas bort från minnet när den skrivits ut och försvinner om skrivaren förlorar ström.
 - **Snabbkopia**: Skriv ut önskat antal kopior av ett dokument och spara en kopia i skrivarminnet så att du kan skriva ut det igen senare.
 - **Lagrat jobb**: Lagra ett dokument på skrivaren och tillåt andra användare att skriva ut det när som helst. Om utskriftsjobbet har en personlig kod (PIN) måste den person som skriver ut jobbet ange PIN-koden på kontrollpanelen.
5. Använd ett eget användarnamn eller utskriftsnamn, klicka på knappen **Anpassa** och ange sedan användarnamnet eller utskriftsnamnet.

Välj vilket alternativ som ska användas om det redan finns ett lagrat utskriftsjobb med samma namn.

 - **Använd utskriftsnamn + (1–99)**: Lägg till ett unikt nummer i slutet på utskriftsnamnet.
 - **Ersätt befintlig fil**: Skriv över den lagrade utskriften med en ny.
6. Om du valde alternativet **Lagrat jobb** eller **Privat jobb** i steg 3 kan du skydda utskriften med en PIN-kod. Skriv en fyrsiffrig kod i fältet **Använd PIN-kod för att skriva ut**. Om någon annan försöker skriva ut det här jobbet uppmanas han eller hon att ange PIN-koden.
7. Tryck på knappen **Skriv ut** för att bearbeta utskriften.

Skriva ut en lagrad utskrift


Så här skriver du ut ett jobb som har lagrats i skrivarens minne.

1. Tryck på knappen Hem  på skrivarens kontrollpanel.
2. Välj **Hämta från enhetsminnet**.
3. Välj namnet på den mapp där jobbet lagras.
4. Välj namn på jobbet. Om utskriften är privat eller krypterad anger du PIN-koden eller lösenordet.
5. Ange antalet kopior och tryck sedan på knappen Start  eller tryck på **OK** för att skriva ut jobbet.

Ta bort ett lagrat jobb

När du skickar ett lagrat jobb till skrivarens minne skrivs eventuella tidigare jobb med samma användarnamn och jobbnamn över. Om det inte redan finns ett dokument lagrat under samma användarnamn och jobbnamn och skrivaren behöver mer utrymme, kan det hända att andra lagrade dokument raderas, med början från det äldsta. Du kan ändra antalet dokument som skrivaren kan lagra på menyn **Allmänna inställningar** på skrivarens kontrollpanel.

Så här tar du bort ett jobb som har lagrats i skrivarens minne.

1. Tryck på knappen Hem  på skrivarens kontrollpanel.
2. Välj [Hämta från enhetsminnet](#).
3. Markera namnet på den mapp där jobbet har lagrats.
4. Markera jobbets namn och välj [Ta bort](#).
5. Om jobbet är privat eller krypterat, anger du PIN-koden eller lösenordet och väljer sedan på [Ta bort](#).

Mobila utskrifter

Inledning

HP erbjuder flera lösningar för mobila utskrifter och ePrint-lösningar för att göra det enklare att skriva ut till en HP-skrivare från en bärbar dator, surfplatta, smartphone eller annan mobil enhet. Om du vill se en fullständig lista och hitta det bästa valet går du till www.hp.com/go/LaserJetMobilePrinting.

- [HP ePrint via e-post](#)
- [Programmet HP ePrint](#)
- [AirPrint](#)
- [Androids inbyggda utskriftslösning](#)
- [Utskrift med Wi-Fi Direct och NFC](#)

HP ePrint via e-post


Använd HP ePrint för att skriva ut dokument genom att skicka dem som e-postbilagor till skrivarens e-postadress från valfri e-postaktiverad enhet.

För att du ska kunna använda HP ePrint måste skrivaren uppfylla följande krav:

- Skrivaren måste vara ansluten till ett trådbundet eller trådlöst nätverk och ha internetåtkomst.
- HP-webbtjänster måste aktiveras på skrivaren och den måste vara registrerad med HP Connected.

Följ de här anvisningarna när du vill aktivera HP-webbtjänster och registrera dig med HP Connected:

1. Öppna HP EWS (Embedded Web Server):

- a. Från startskärmen på skrivarens kontrollpanel trycker du på knappen Nätverk  för att visa IP-adressen eller värddnamnet.
- b. Öppna en webbläsare och ange IP-adressen eller värddnamnet på adressraden, exakt så som det visas på skrivarens kontrollpanel. Tryck på **Retur** på datorns tangentbord. Den inbyggda webbservern öppnas.

 <https://10.10.XXXXX/>



OBS! Om meddelandet **Ett problem har uppstått med den här webbplatsens säkerhetscertifikat** visas när du försöker öppna den inbyggda webbservern klickar du på **Fortsätt till denna webbplats (rekommenderas inte)**.

Om du väljer **Fortsätt till denna webbplats (rekommenderas inte)** skadas inte datorn när du navigerar på den inbyggda webbservern för HP-skrivaren.

2. Klicka på fliken **HP-webbtjänster**.
3. Välj alternativet att aktivera webbtjänster.



OBS! Det kan ta flera minuter att aktivera webbtjänsterna.

4. Gå till www.hpconnected.com för att skapa ett HP ePrint-konto och slutföra installationsprocessen.

Programmet HP ePrint

Med HP ePrint-programvaran är det enkelt att skriva ut från en stationär eller bärbar Windows- eller Mac-dator till en skrivare med funktioner för HP ePrint. Det här programmet gör det enkelt att hitta HP ePrint-aktiverade skrivare som är registrerade på ditt HP Connected-konto. Mål-HP-skrivaren kan finnas på kontoret eller på en annan plats någonstans i världen.

- **Windows:** När du har installerat programmet väljer du alternativet **Skriv ut** i programmet, och väljer sedan **HP ePrint** i listan med installerade skrivare. Tryck på knappen **Egenskaper** om du vill konfigurera utskriftsalternativ.
- **OS X:** När du har installerat programvaran väljer du **Arkiv, Skriv ut** och väljer sedan pilen bredvid **PDF** (längst ned till vänster i drivrutinsfönstret). Välj **HP ePrint**.

I Windows har HP ePrint även funktioner för TCP/IP-utskrift till lokala skrivare i nätverket (LAN eller WAN) och som stöder UPD PostScript®.

Windows och OS X stöder IPP-utskrift till LAN- eller WAN-nätverksanslutna skrivare som stöder ePCL.

Windows och Mac stöder också utskrift av PDF-dokument till allmänna utskriftsplatser och utskrift med HP ePrint via e-post genom molnet.

Besök www.hp.com/go/eprintsoftware för drivrutiner och information.

 **OBS!** HP ePrint är ett PDF-arbetsflödesverktyg för Mac, och är egentligen inte en skrivardrivrutin.


 **OBS!** HP ePrint-programvaran stöder inte USB-utskrift.

AirPrint

Direktutskrift med Apple AirPrint kan användas för iOS 4.2 eller senare och på Mac-datorer som kör OS X 10.7 Lion eller senare. Använd AirPrint för att skriva ut direkt till skrivaren från iPad, iPhone (3GS eller senare) eller iPod touch (tredje generationen eller senare) i följande mobilprogram:

- E-post
- Foton
- Safari
- iBooks
- Välj tredjepartsprogram

För att kunna använda AirPrint måste skrivaren vara ansluten till samma nätverk (undernät) som Apple-enheten. Mer information om hur du använder AirPrint och vilka HP-skrivare som är kompatibla med AirPrint finns på www.hp.com/go/LaserJetMobilePrinting.

 **OBS!** Innan du använder AirPrint med en USB-anslutning bör du verifiera versionsnumret. AirPrint-versionerna 1.3 och tidigare stöder inte USB-anslutningar.

Androids inbyggda utskriftslösning

Med HP:s inbyggda utskriftslösning för Android och Kindle kan mobila enheter automatiskt hitta och skriva ut till HP-skrivare som antingen finns i ett nätverk eller inom den trådlösa räckvidden för Wi-Fi Direct-utskrift.

Skrivaren måste vara ansluten till samma nätverk (undernät) som Android-enheten.

Utskriftslösningen är inbyggd i de operativsystem som stöds, så det är inte nödvändigt att installera drivrutiner eller ladda ned programvara.

Mer information om hur du använder inbyggd utskrift för Android och vilka Android-enheter som stöds finns på www.hp.com/go/LaserJetMobilePrinting.

Utskrift med Wi-Fi Direct och NFC

HP tillhandahåller utskrifter med Wi-Fi Direct och NFC (Near Field Communication) för skrivare med ett HP Jetdirect 3000w NFC-tillbehör/trådlöst tillbehör som stöds. Tillbehöret finns som tillval för HP LaserJet-skrivare med HIP-fack (Hardware Integration Pocket).

HP Wireless Direct-, Wi-Fi Direct- och NFC-utskrift möjliggör för (mobila) enheter med Wi-Fi att upprätta en trådlös nätverksanslutning direkt till skrivaren utan att använda en trådlös router.

Skrivaren behöver inte vara ansluten till nätverket för att den här mobila direktutskriften ska fungera.

Använd HP Wireless Direct när du vill skriva ut trådlöst från följande enheter:

- iPhone, iPad eller iPod touch med Apple AirPrint eller appen HP ePrint
- Mobila Android-enheter via appen HP ePrint eller den inbyggda Android-lösningen för utskrift
- PC- och Mac-enheter via programvaran HP ePrint

Använd Wi-Fi Direct när du vill skriva ut trådlöst från följande enheter:


- Mobila Android-enheter som använder HP ePrint-appen eller Androids inbäddade utskriftslösning

Mer information om HP Wireless Direct- och Wi-Fi Direct-utskrifter finns på www.hp.com/go/wirelessprinting.

NFC-, HP Wireless Direct- och Wi-Fi Direct-funktionerna kan aktiveras och avaktiveras från skrivarens kontrollpanel.

1. Bläddra till och välj menyn **Administration** på startskärmen på skrivarens kontrollpanel.
2. Öppna följande menyer:
 - **Nätverksinställningar**
 - **Trådlöst-menyn**
 - **Wireless Direct**
3. Välj **På** för att aktivera trådlös utskrift.



OBS! I miljöer där mer än en modell av samma skrivare installeras kan det vara bra att ge varje skrivare ett mer unikt SSID (Service Set Identifier) för enklare skrivareidentifiering för utskrift med HP Wireless Direct. Du kommer även åt SSID på **anslutningssidan** genom att trycka på nätverksknappen  på startskärmen på skrivarens kontrollpanel.

Så här ändrar du skrivarens SSID:

1. Bläddra till och välj menyn **Administration** på startskärmen på skrivarens kontrollpanel.
2. Öppna följande menyer:

- [Nätverksinställningar](#)
 - [Trådlöst-menyn](#)
 - [Wireless Direct](#)
 - [SSID](#)
3. Välj området SSID-namn.
 4. Använd tangentbordet för att ändra namnet.
 5. Välj [OK](#).

Skriv ut från USB-porten

Inledning


Den här skrivaren har funktioner för lättåtkomlig USB-utskrift så att du snabbt kan skriva ut filer utan att behöva skicka dem från en dator. Du kan ansluta vanliga USB-flashenheter till skrivarens USB-port nära kontrollpanelen. Följande filtyper stöds:

- .pdf
- .prn
- .pcl
- .ps
- .cht


Aktiva USB-porten för utskrift


USB-porten är avaktiverad som standard. Aktivera USB-porten innan du använder den här funktionen. Välj ett av följande sätt att aktivera porten:


Metod ett: Aktivera USB-porten via skrivarens kontrollpanelmenyer

1. Tryck på knappen Hem  på skrivarens kontrollpanel.
2. Öppna följande menyer:
 - Administration
 - Allmänna inställningar
 - Aktivera Hämta från USB
3. Välj alternativet **Aktiverad** och tryck sedan på knappen **Spara** eller på **OK**.

Metod två: Aktivera USB-porten via HP:s inbyggda webbserver (endast nätverksanslutna skrivare)

1. Öppna HP EWS (Embedded Web Server):
 - a. Från startskärmen på skrivarens kontrollpanel trycker du på knappen Nätverk  för att visa IP-adressen eller värdnamnet.
 - b. Öppna en webbläsare och ange IP-adressen eller värdnamnet på adressraden, exakt så som det visas på skrivarens kontrollpanel. Tryck på **Retur** på datorns tangentbord. Den inbyggda webbservern öppnas.

 <https://10.10.XX.XXX/>

 **OBS!** Om meddelandet **Ett problem har uppstått med den här webbplatsens säkerhetscertifikat** visas när du försöker öppna den inbäddade webbservern klickar du på **Fortsätt till denna webbplats (rekommenderas inte)**.

Om du väljer **Fortsätt till denna webbplats (rekommenderas inte)** skadas inte datorn när du navigerar på den inbyggda webbservern för HP-skrivaren.

2. Öppna fliken **Skriv ut**.

3. Klicka på **Hämta från USB-inställningar** till vänster på skärmen.
4. Markera kryssrutan **Aktivera Hämta från USB**.
5. Klicka på **Tillämpa**.

Skriv ut USB-dokument

1. Sätt in USB-flashenheten i den lättåtkomliga USB-porten.




OBS! Porten kan vara täckt. På vissa skrivare fälls locket upp. På andra skrivare drar du ut locket och tar bort det.

2. Skrivaren identifierar USB-flashenheten. Tryck på **OK** för att komma åt enheten eller välj alternativet **Hämta från USB** i listan med tillgängliga program. Skärmen **Hämta från USB** öppnas.
3. Välj namnet på det dokument som du vill skriva ut.



OBS! Dokumentet kan finnas i en mapp. Öppnar mapparna.

4. Om du behöver ändra antalet kopior väljer du **Kopior** och skriver önskat antal med knappsetsen.
5. Tryck på Start  eller på **OK** för att skriva ut dokumentet.

5 Kopiera

- [Göra kopior](#)
- [Kopiera dubbelsidigt \(duplex\)](#)
- [Ytterligare kopieringsuppgifter](#)


Mer information:

Följande information är korrekt vid publiceringstillfället. Aktuell information finns i www.hp.com/support/colorljM577MFP.


HP:s heltäckande hjälp för skrivaren innehåller följande information:

- Installera och konfigurera
- Lär och använd
- Problemlösning
- Ladda ned uppdateringar av programvara och inbyggd programvara
- Delta i supportforum
- Hitta information om garanti och regler

Göra kopior

1. Lägg dokumentet med framsidan nedåt på skannerglaset, eller lägg det med framsidan uppåt i dokumentmataren och justera pappersledarna efter dokumentets storlek.
2. Välj **Kopiera** på startskärmen på skrivarens kontrollpanel.
3. Om du behöver ändra antalet kopior trycker du på fältet **Kopior** så att en knappsats öppnas.
4. Tryck på knappen **Fler alternativ** och därefter på knappen **Optimera text/bild**.
5. Välj ett av de fördefinierade alternativen eller tryck på **Justera manuellt** och ändra reglaget i avsnittet **Optimera för**. Välj knappen **OK**.
6. Tryck på kopieringsknappen .

Kopiera dubbelsidigt (duplex)

1. Lägg dokumentet med framsidan nedåt på skannerglaset, eller lägg det med framsidan uppåt i dokumentmataren och justera pappersledarna efter dokumentets storlek.
2. Välj **Kopiera** på startskärmen på skrivarens kontrollpanel.
3. Tryck på knappen **Sidor** och välj ett av följande alternativ:
 - Använd **1-sidigt original, 2-sidig utskrift** om du vill kopiera dubbelsidigt från ett ensidigt original.
 - Använd **2-sidigt original, 2-sidig utskrift** när du vill kopiera dubbelsidigt från ett tvåsidigt original
 - Använd **2-sidigt original, 1-sidig utskrift** om du vill kopiera enkelsidigt från ett tvåsidigt original.
4. Välj knappen **OK**.
5. Tryck på knappen **Start** .

Ytterligare kopieringsuppgifter

Gå till www.hp.com/support/colorljM577MFP.

Instruktioner är tillgängliga för att utföra specifika kopieringsuppgifter, t.ex. följande:

- Kopiera eller skanna sidor från böcker eller andra inbundna dokument
- Kopiera dokument med olika storlekar
- Kopiera eller skanna båda sidor av ett ID-kort
- Kopiera eller skanna ett dokument till ett häfte

6 Skanna

- [Konfigurera Skanna till e-post](#)
- [Konfigurera Skanna till nätverksmapp](#)
- [Konfigurera Skanna till USB-enhet](#)
- [Konfigurera Skanna till SharePoint® \(endast Flow-modeller\)](#)
- [Skapa ett snabbval](#)
- [Skanna och skicka till e-post](#)
- [Skanna och skicka till nätverksmapp](#)
- [Skanna och skicka till USB-flashenhet](#)
- [Ytterligare skanningsuppgifter](#)

Mer information:

Följande information är korrekt vid publiceringstillfället. Aktuell information finns i www.hp.com/support/colorljM577MFP.

HP:s heltäckande hjälp för skrivaren innehåller följande information:

- Installera och konfigurera
- Lär och använd
- Problemlösning
- Ladda ned uppdateringar av programvara och inbyggd programvara
- Delta i supportforum
- Hitta information om garanti och regler

Konfigurera Skanna till e-post

- [Inledning](#)
- [Innan du börjar](#)
- [Metod ett: Använd konfigurationssidan för e-post](#)
- [Metod två: Använda konfigurationsguiden för e-post](#)
- [Konfigurera Skicka till e-post för att använda Office 365 Outlook](#)
- [Åtgärda problem med e-post](#)

Inledning

Skrivaren har en funktion för att skanna ett dokument och skicka det till en eller flera e-postadresser. För att du ska kunna använda den här skanningsfunktionen måste skrivaren vara ansluten till ett nätverk. Funktionen är dock inte tillgänglig förrän den har konfigurerats med hjälp av HP:s inbyggda webbserver. Det finns två sätt att konfigurera skanning till e-post i den inbyggda webbservern. Använd sidan **E-postinställning** för fullständig installation eller använd **konfigurationsguiden för Skanna till e-post** för grundinstallation.

Innan du börjar

För att du ska kunna konfigurera funktionen Skanna till e-post måste skrivaren ha en aktiv nätverksanslutning.

Administratörer behöver följande information innan konfigurationsprocessen startas.

- Administrativ åtkomst till skrivaren
- DNS-suffix (t.ex. företagsnamn.com)
- SMTP-server (t.ex. smtp.mycompany.com)



OBS! Om du inte känner till SMTP-servernamnet, SMTP-portnumret eller autentiseringsinformationen, kontaktar du e-post-/internetleverantören eller systemadministratören och ber om informationen. SMTP-servernamn och portnamn är ofta lätta att hitta genom en internetsökning. Använd t.ex. termer som "gmail smtp server name" eller "yahoo smtp server name" i sökningen.


- Krav på autentisering av SMTP-servern för utgående e-postmeddelanden, inklusive användarnamn och lösenord som används för autentisering, om tillämpligt.

Använd HP:s inbyggda webbserver (EWS) om du vill konfigurera funktionen Skanna till e-post. Innan du fortsätter kan du använda den här proceduren för att öppna den inbyggda webbservern och sedan konfigurera funktionen Skanna till e-post med hjälp en av de två metoder som tillhandahålls.




VIKTIGT: Information om gränser för digital sändning för ditt e-postkonto finns i e-postleverantörens dokumentation. Vissa leverantörer kan tillfälligt låsa kontot om du överskrider sändningsgränsen.

Öppna HP:s inbyggda webbserver

1. Från startskärmen på skrivarens kontrollpanel trycker du på knappen Nätverk  för att visa IP-adressen eller värdnamnet.

2. Öppna en webbläsare och ange IP-adressen eller värdnamnet på adressraden, exakt så som det visas på skrivarens kontrollpanel. Tryck på **Retur** på datorns tangentbord. Den inbyggda webbservern öppnas.

 https://10.10.XX.XXX/

 **OBS!** Om meddelandet **Ett problem har uppstått med den här webbplatsens säkerhetscertifikat** visas när du försöker öppna den inbyggda webbservern klickar du på **Fortsätt till denna webbplats (rekommenderas inte)**.


Om du väljer **Fortsätt till denna webbplats (rekommenderas inte)** skadas inte datorn när du navigerar på den inbyggda webbservern för HP-skrivaren.

Metod ett: Använd konfigurationssidan för e-post

1. Klicka på fliken **Nätverk**.

 **OBS!** Konfiguration av inställningar på fliken **Nätverk** kan kräva hjälp från en systemadministratör.


2. Markera **TCP/IP-inställningar** om alternativet inte redan är markerat i det vänstra navigeringsfönstret.
3. Klicka på fliken **Nätverksidentifiering**.
4. Om DNS krävs i nätverket kontrollerar du att DNS-suffixet för den e-postklient du använder visas under **TCP/IP-domänsuffix**. DNS-suffix har följande format: *företagsnamn.com*, *gmail.com* med mera.

 **OBS!** Om domänsuffixet inte är konfigurerat använder du IP-adressen.


5. Klicka på **Tillämpa**.
6. Klicka på fliken **Skanna/Digital sändning**.
7. Klicka på länken **E-postinställning** i det vänstra navigeringsfönstret och klicka på **Standardalternativ för utskrift**.
8. I dialogrutan **E-postinställning** markerar du kryssrutan **Aktivera Skicka till e-post**. Om den här kryssrutan inte är markerad är funktionen inte tillgänglig på skrivarens kontrollpanel.
9. Gör något av följande i området **Serverar för utgående e-post (SMTP)**:
 - Välj en av de serverar som visas
 - Klicka på **Lägg till** för att starta SMTP-guiden.


1. I SMTP-guiden väljer du något av följande alternativ:

- Metod ett: Ange adressen till en SMTP-server och klicka på **Nästa**
- Metod två: Välj **Sök efter en server för utgående e-post i nätverket** och klicka på **Nästa**. Välj server och klicka sedan på **Nästa**.

 **OBS!** Om en SMTP-server redan har skapats för en annan skrivarfunktion visas alternativet **Använd en server som redan används för någon annan funktion**. Välj det här alternativet och konfigurera det så att det används för e-postfunktionen.

2. Ange önskade alternativ i dialogrutan **Ange den grundläggande information som krävs för att ansluta till servern** och klicka sedan på **Nästa**.

 **OBS!** Vissa servrar kan inte skicka eller ta emot e-postmeddelanden som är större än 5 megabyte (MB). Du kan förhindra det problemet genom att ange en siffra under **Dela e-postmeddelanden som är större än (MB)**.


 **OBS!** I de flesta fall behöver standardportnumret inte ändras.

 **OBS!** Om du använder e-posttjänsten Google™ Gmail markerar du kryssrutan **Aktivera SMTP SSL-protokoll**. För Gmail är SMTP-adressen normalt smtp.gmail.com, portnumret 465 och SSL bör vara aktiverat.


Se onlinekällor för att kontrollera att serverinställningarna är aktuella och giltiga vid konfigurationen.

3. I dialogrutan **Krav för autentisering för servern** väljer du det alternativ som beskriver serverns krav för autentisering:

- **Autentisering krävs inte för servern** och klicka på **Nästa**.
- **Autentisering krävs för servern**
 - I listrutan väljer du **Använd användarens inloggningsuppgifter för anslutning efter inloggning på kontrollpanelen** och klickar på **Nästa**.
 - I listrutan väljer du **Använd alltid dessa uppgifter**, anger **Användarnamn** och **Lösenord** och klickar sedan på **Nästa**.

 **OBS!** Om du använder en inloggad användares uppgifter ställer du in e-posten på att kräva inloggning av användaren på skrivarens kontrollpanel. Ange att enhetsgäster inte ska ha tillgång till e-post genom att avmarkera kryssrutan för e-post i kolumnen **Enhetsgäst** i området **Inloggnings- och behörighetspolicyer** i dialogrutan **Åtkomstkontroll** på fliken **Säkerhet**. Ikonen i kryssrutan ändras från en bockmarkering till ett lås.

4. I dialogrutan **Serveranvändning** väljer du för vilka skrivarfunktioner e-post ska skickas via SMTP-servern och klickar sedan på **Nästa**.

 **OBS!** Om servern kräver autentisering krävs ett användarnamn och lösenord för att skicka automatiska varningar och rapporter från skrivaren.

5. I dialogrutan **Sammanfattning och test** anger du en giltig e-postadress i fältet **Skicka ett test-e-postmeddelande till:** och klickar sedan på **Test**.
6. Kontrollera att alla inställningar stämmer och klicka sedan på **Slutför** för att slutföra konfigurationen av server för utgående e-post.

10. I området **Adress- och meddelandefältskontroll** anger du en inställning för **Standardadress Från:** och någon av de andra valfria inställningarna.

Inställningar för **kontroll för adress- och meddelandefält:**



OBS! Om du vill visa alla dessa inställningar klickar du på **Avancerade inställningar** längst ned på sidan.

Funktion	Beskrivning
Adressfältsbegränsningar	<p>Ange om användarna ska välja en e-postadress från en adressbok eller om de ska få skriva e-postadresser manuellt.</p> <p>VIKTIGT: Om du väljer Användare måste välja från adressboken och något av adressfälten också är angivna som Kan redigeras av användaren så kommer ändringar i de redigerbara fälten också att innebära motsvarande ändring av värdena i adressboken.</p> <p>Om du vill hindra användare från att ändra kontakter i adressboken på skrivarens kontrollpanel går du till sidan Åtkomstkontroll på fliken Säkerhet och anger att en Enhetsgäst inte ska ha åtkomst till ändring av adressboken.</p>
Tillåt ogiltiga format av e-postadresser	Välj det här alternativet för att tillåta ett ogiltigt e-postadressformat.
Kan redigeras av användaren	<p>Om du vill att värdena för Standardadress Från och Standardvisningsnamn ska användas för all e-post som skickas från den här skrivaren (såvida inte en användare är inloggad), ska du inte markera kryssrutan Kan redigeras av användaren.</p> <p>Om kryssrutan Kan redigeras av användaren inte är markerad när du konfigurerar adressfälten kan inte användarna redigera de fälten på skrivarens kontrollpanel när de skickar e-post. För skicka till mig-funktionen avmarkerar du kryssrutorna Kan redigeras av användaren för alla adressfält, även Från: Till: CC: och BCC:, och ställer sedan in användarens skicka e-post Från: sin egen e-postadress och Till: sin egen e-postadress.</p>
Standardadress för Från: och Standardvisningsnamn:	<p>Ange en e-postadress och ett namn som ska användas för Från: i e-postmeddelandet.</p> <p>TIPS: Skapa ett e-postkonto för skrivaren och använd den adressen som standard-e-postadress.</p> <p>TIPS: Konfigurera e-postfunktionen så att användarna måste logga in innan de kan använda den. Det gör att användarna inte kan skicka e-post från en annan adress än sin egen.</p>
Till:	Ange en e-postadress för Till (mottagare) för e-postmeddelanden.
CC:	Ange en CC-e-postadress för e-postmeddelanden.
BCC:	Ange en BCC-e-postadress för e-postmeddelanden.
Ämne:	Ange en standardämnesrad för e-postmeddelanden.
Meddelande:	Skapa ett anpassat meddelande. Om du vill använda det här meddelandet för alla e-postmeddelanden som skickas från skrivaren låter du kryssrutan Kan redigeras av användaren för Meddelande: vara tom.

11. I området **Signering och kryptering** anger du inställningarna för signering och kryptering.



OBS! Klicka på **Avancerade inställningar** längst ned på sidan om du vill visa inställningarna för **Signering och kryptering**.

Inställningar för **signering och kryptering**:

Funktion	Beskrivning
Signering	<p>Välj om säkerhetscertifikatet ska signeras.</p> <p>Markera kryssrutan Kan redigeras av användaren om du vill att den här inställningen ska gå att redigera på skrivarens kontrollpanel.</p>

Funktion	Beskrivning
Hash-algoritmer	Välj den algoritm som ska användas för att signera e-postmeddelanden.
Kryptering	Välj om e-postmeddelandet ska krypteras. Markera kryssrutan Kan redigeras av användaren om du vill att den här inställningen ska gå att redigera på skrivarens kontrollpanel.
Krypteringsalgoritm	Välj den algoritm som ska användas för att kryptera e-postmeddelandet.
Attribut för allmän nyckel för mottagare	Ange vilket attribut som ska användas för att hämta mottagarens allmänna nyckelcertifikat från LDAP.
Använd mottagarens allmänna nyckelcertifikat för att verifiera mottagaren.	Välj den här inställningen för att använda mottagarens allmänna nyckelcertifikat för att verifiera mottagaren.

- 12.** I området **Inställningar för avisering** väljer du när användarna ska få aviseringar om skickade e-postmeddelanden. Standardinställningen är att den inloggade användarens e-postadress används. Om mottagarens e-postadress är tom skickas ingen avisering.



OBS! Om du vill visa inställningar för **Avisering** klickar du på **Avancerade inställningar** längst ned på sidan.

- 13.** I området **Filinställningar** anger du standardinställningarna för skanning.



OBS! Följande lista innehåller huvuduppsättningen av de alternativ som är tillgängliga för HP LaserJet Enterprise MFP-skrivare. Vissa alternativ är inte tillgängliga på alla skrivare.

Spara som...	Ange mapp och filnamn för den skannade filen
Läs in och spara inställningar	Läs in Snabbinställning : Läs in skanningsinställningar från en sparad Snabbinställning. OBS! Använd HP:s inbyggda webbserver för att skapa och spara snabbinställning. Spara standardinställning : Spara de aktuella inställningarna i listan Alternativ som standardinställningar för framtida skanningsjobb.

Dokumentfiltryp

Spara ett skannat dokument som en av flera filtyper.

Du kan välja mellan följande vanliga filtyper:

- **PDF:** Den här filtypen ger den bästa allmänna bild- och textkvaliteten. PDF-filer kan inte visas utan programmet Adobe® Acrobat® Reader.
- **JPEG:** Den här filtypen är ett bra val för de flesta bilder. På de flesta datorer finns en webbläsare där .JPEG-filer kan visas. Med den här filtypen skapas en fil per sida.
- **TIFF:** Den här filtypen är en standardfiltryp som de flesta grafikprogram kan hantera. Med den här filtypen skapas en fil per sida.
- **MTIFF:** MTIFF står för Multi-page TIFF (flersidig TIFF). Med den här filtypen sparas flera skannade sidor i en enda fil.
- **XPS:** XPS (XML Paper Specification) skapar en XAML-fil som bevarar originalformateringen för dokument och har funktioner för färggrafik och inbäddade teckensnitt.
- **PDF/A:** PDF/A är en PDF-typ som är framtagen för långtidsarkivering av elektroniska dokument. All formatinformation för dokumentet finns med i dokumentet.

HP LaserJet Enterprise Flow MFP-skrivare har även stöd för följande OCR-filtyper:

- **Text (OCR):** Text (OCR) skapar en textfil genom att använda optisk teckenigenkänning (OCR) för att skanna originalet. En textfil kan öppnas i alla ordbehandlingsprogram. Originalets formatering sparas inte med det här alternativet.
- **Unicode Text (OCR):** Unicode Text (OCR) är en branschstandard som används till att enhetligt visa och hantera text. Den här filtypen är användbar för internationellt bruk och lokalisering.
- **RTF (OCR):** RTF (OCR) skapar en RTF-fil (RTF, rich text format) genom att använda optisk teckenigenkänning (OCR) för att skanna originalet. RTF är ett alternativt textformat som kan öppnas i de flesta ordbehandlingsprogram. En del av originalets formatering sparas med det här alternativet.
- **Sökbar PDF (OCR):** Sökbar PDF (OCR) skapar en sökbar PDF-fil genom att använda optisk teckenigenkänning (OCR) för att skanna originalet. När ett dokument skannas på det här sättet kan du använda Adobe Acrobat® Readers sökverktyg för att söka efter ord och fraser i PDF-filen.
- **Sökbar PDF/A (OCR):** Sökbar PDF/A (OCR) är en PDF/A-filtryp som innehåller information om dokumentstrukturen, vilket gör att det går att söka i innehållet.
- **HTML (OCR):** HTML (OCR) skapar en HTML-fil (HTML, Hypertext Markup Language) som har samma innehåll som originaldokumentet. HTML används när filer ska visas på webbplatser.
- **CSV (OCR):** CSV (OCR) är ett vanligt textformat som innehåller kommaavgränsade värden. Den här filtypen kan öppnas i de flesta ordbehandlingsprogram, kalkylbladsprogram och databasprogram.

Utskriftskvalitet

Ange vilken kvalitet den skannade bilden ska ha, vilket även avgör hur stor filen med den skannade bilden blir.

Originalsidor

Ange om originaldokumentet har tryck på bara den ena sidan eller på båda.

Färg/svart

Ange om den skannade bilden ska vara i färg, svart och gråskala eller endast svart.

Endast för färgskrivare.


Skanningsläge	<p>Standarddokument: Skanna en sida eller en bunt med sidor genom dokumentmataren eller individuellt på flatbäddsglasat.</p> <p>Bokläge: Skanna en öppen bok och skriv ut varje sida i boken på olika sidor.</p> <p>2-sidig ID-kopia: Skanna båda sidorna av ett ID-kort på flatbäddsglasat och skriv ut dem på en sida. När du har skannat den första sidan uppmanas du att placera den andra sidan i rätt position på glasat.</p>
Upplösning	Ange vilken upplösning skannade bilder ska ha. Om du vill ha en tydligare bild väljer du en högre upplösning. En högre upplösning ger dock även ökad filstorlek.
Originalstorlek	Ange sidstorleken för originaldokumentet.
Innehållsorientering	Ange om originaldokumentet ska skrivas ut i stående eller liggande orientering.
Bildjustering	<p>Skärpa: Gör bilden tydligare eller mjukare. Du kan till exempel öka skärpan så att text visas tydligare eller minska den för att ge foton ett mjukare utseende.</p> <p>Svärta: Öka eller minska mängden vitt och svart i färgerna i skannade bilder.</p> <p>Kontrast: Öka eller minska skillnaden mellan den ljusaste och den mörkaste färgen på sidan.</p> <p>Bakgrunds borttagning: Ta bort bleka färger från bakgrunden i skannade bilder. Om originaldokumentet till exempel är tryckt på färgat papper kan du använda den här funktionen för att göra bakgrunden ljusare utan att bilden påverkas.</p> <p>Automatisk ton: Endast tillgängligt för Flow-skrivare. För originaldokument som har minst 100 tecken text på sidan kan skrivaren identifiera vilken kant som är överst på sidan, och placerar den skannade bilden efter den. Om vissa av sidorna är upp och ned i förhållande till andra sidor kommer den skannade bilden ändå att ha alla sidor rättvända. Om vissa sidor har liggande format vrider skrivaren bilden så att den övre kanten på sidan är i den övre kanten av bilden.</p>
Optimera text/bild	Optimera utskriften för den typ av bild som skannas: text, grafik eller foton.
Radera kanter	Ta bort skavanker som mörka kanter eller häftmärken genom att rensa kanterna på den skannade bilden.
Beskärningsalternativ	<p>Justera till ursprunglig storlek: Bilden beskärs så att den får samma storlek som papperet i originaldokumentet.</p> <p>Beskär efter innehåll: Bilden beskärs efter storleken på det identifierade innehållet i originaldokumentet.</p>
Utelägna tomma sidor	Du kan ange att tomma sidor i originaldokumentet inte ska tas med i den skannade bilden. Den här funktionen är bra när du skannar dokument med tryck på båda sidorna så att du slipper få med tomma sidor i dokumentet.
Flerarksmatning upptäcks	Aktivera eller inaktivera upptäckt av flerarksmatning. När funktionen är aktiverad stoppas skanningen när skrivaren upptäcker att mer än en sida åt gången matas i dokumentmataren. När funktionen är inaktiverad fortsätter skanningen när en flerarksmatning upptäcks, så att det går att skanna sidor som sitter ihop, original med självhäftande anteckningslappar eller tjockt papper.
Meddelande	Välj alternativet om meddelande om status för skanningsjobb ska skickas. Skrivaren kan skriva ut meddelandet, eller skicka det i ett e-postmeddelande.
Spara standardinställning	Spara de aktuella skanningsinställningarna som nya standardinställningar för den här skanningsfunktionen.

14. I området **Filinställningar** anger du standardfilinställningarna.



OBS! Om du vill visa alla dessa inställningar klickar du på **Avancerade inställningar** längst ned på sidan.


15. Gå igenom de valda alternativen för att bekräfta att de stämmer och klicka sedan på **Verkställ** för att slutföra konfigurationen.
16. Klicka på **Snabbinställning** under **E-postinställning** i det vänstra navigeringsfönstret och välj någon snabbinställning för skrivaren.

 **OBS!** Snabbinställning är genvägsjobb som kan nås i snabbinställningstillämpningen på skrivarens kontrollpanel.

Metod två: Använda konfigurationsguiden för e-post

Konfigurationsguiden omfattar alternativen för grundläggande konfiguration.

1. Klicka på fliken **Nätverk**.
2. Markera **TCP/IP-inställningar** om alternativet inte redan är markerat i det vänstra navigeringsfönstret.
3. Klicka på fliken **Nätverksidentifiering**.
4. Om DNS krävs i nätverket kontrollerar du att DNS-suffixet för den e-postklient du använder visas under **TCP/IP-domänsuffix**. DNS-suffix har följande format: *företagsnamn.com*, *gmail.com* med mera.

 **OBS!** Om domänsuffixet inte är konfigurerat använder du IP-adressen.


5. Klicka på **Tillämpa**.
6. Klicka på fliken **Skanna/Digital sändning**.
7. Klicka på **Snabbinställningsguider för e-post och Spara i nätverksmapp** i det vänstra navigeringsfönstret.
8. Klicka på länken **Inställningsguide för e-post**.
9. Gör något av följande i dialogrutan **Konfigurera e-postserver (SMTP)**:

- Alternativ ett: **Sök efter en server för utgående e-post i nätverket**:

 **OBS!** Det här alternativet hittar bara utgående SMTP-servrar innanför brandväggen.

1. Välj **Sök efter en server för utgående e-post i nätverket** och klicka på **Nästa**
2. Välj en lämplig server i listan **Söker SMTP-servrar** och klicka på **Nästa**.
3. Välj det alternativ som beskriver serverns krav för autentisering:
 - **Autentisering krävs inte för servern** och klicka på **Nästa**.
 - **Autentisering krävs för servern**
 - I listrutan väljer du **Använd användarens inloggningsuppgifter för anslutning efter inloggning på kontrollpanelen** och klickar på **Nästa**.
 - I listrutan väljer du **Använd alltid dessa uppgifter**, anger **Användarnamn** och **Lösenord** och klickar sedan på **Nästa**.
- Alternativ två: **Lägg till SMTP-server**:

1. Välj **Lägg till SMTP-server**
2. Ange **Servernamn** och **Portnummer** och klicka på **Nästa**.

 **OBS!** I de flesta fall behöver standardportnumret inte ändras.

 **OBS!** Om du använder en host-SMTP-tjänst, t.ex. Gmail, ska du verifiera SMTP-adress, portnummer och SSL-inställningar på tjänsteleverantörens webbplats eller andra källor. För Gmail är SMTP-adressen normalt smtp.gmail.com, portnumret 465 och SSL bör vara aktiverat.

Se onlinekällor för att kontrollera att serverinställningarna är aktuella och giltiga vid konfigurationen.

3. Välj det alternativ som beskriver serverns krav för autentisering:

- **Autentisering krävs inte för servern** och klicka på **Nästa**.
- **Autentisering krävs för servern**
 - I listrutan väljer du **Använd användarens inloggningsuppgifter för anslutning efter inloggning på kontrollpanelen** och klickar på **Nästa**.
 - I listrutan väljer du **Använd alltid dessa uppgifter**, anger **Användarnamn** och **Lösenord** och klickar sedan på **Nästa**.

10. I dialogrutan **Konfigurera e-postinställningar** anger du informationen om e-postadressen för Från, e-postmeddelandets ämnesrad och standardmeddelandet, och trycker sedan på **Nästa**.

 **OBS!** Om kryssrutan **Kan redigeras av användaren** inte är markerad när du konfigurerar adressfälten kan inte användarna redigera de fälten på skrivarens kontrollpanel när de skickar e-post.

Funktion	Beskrivning
Från: (Obligatoriskt)	Välj något av följande: <ul style="list-style-type: none"> • Användaradress (inloggning krävs) • Standardadress för Från <ul style="list-style-type: none"> ◦ Standardadress för Från: och Standardvisningsnamn: Ange en e-postadress och ett namn som ska användas för e-postmeddelandet. <p>TIPS: Skapa ett e-postkonto för skrivaren och använd den adressen som standard-e-postadress.</p> <p>TIPS: Konfigurera e-postfunktionen så att användarna måste logga in innan de kan använda den. Det gör att användarna inte kan skicka e-post från en annan adress än sin egen.</p>
Ämne: (Valfritt)	Ange en standardämnesrad för e-postmeddelanden.
Meddelande: (Valfritt)	Skapa ett anpassat meddelande. <p>Om du vill använda det här meddelandet för alla e-postmeddelanden som skickas från skrivaren avmarkerar du kryssrutan Kan redigeras av användaren för Meddelande.</p>

11. I dialogrutan **Konfigurera inställningar för filskanning** anger du standardinställningarna för skanning och klickar på **Nästa**.
12. Gå igenom dialogrutan **Sammanfattning** och klicka sedan på **Slutför** för att slutföra konfigurationen.

Konfigurera Skicka till e-post för att använda Office 365 Outlook

- [Inledning](#)
- [Konfigurera en server för utgående e-post \(SMTP\) för att skicka ett e-postmeddelande från ett Office 365 Outlook-konto](#)


Inledning

Microsoft Office 365 Outlook är ett molnbaserat e-postsystem som tillhandahålls av Microsoft och som använder Microsofts SMTP-server (Simple Mail Transfer Protocol) för att skicka eller ta emot e-post. Gör följande för att skrivaren ska kunna skicka e-post med ett Office 365 Outlook-konto från kontrollpanelen.


 **OBS!** Du måste ha ett Office 365 Outlook-e-postkonto för att konfigurera inställningarna i den inbyggda webbservern.

Konfigurera en server för utgående e-post (SMTP) för att skicka ett e-postmeddelande från ett Office 365 Outlook-konto

1. Klicka på fliken **Nätverk**.
2. Markera **TCP/IP-inställningar** om alternativet inte redan är markerat i det vänstra navigeringsfönstret.
3. Klicka på fliken **Nätverksidentifiering**.
4. Om DNS krävs i nätverket kontrollerar du att DNS-suffixet för den e-postklient du använder visas under **TCP/IP-domänsuffix**. DNS-suffix har följande format: *företagsnamn.com*, *gmail.com* med mera.

 **OBS!** Om domänsuffixet inte är konfigurerat använder du IP-adressen.

5. Klicka på **Tillämpa**.
6. Klicka på fliken **Skanna/digital sändning**.
7. Klicka på länken **Skanna till e-post** i det vänstra navigeringsfönstret.
8. Markera kryssrutan **Aktivera Skicka till e-post**. Om den här kryssrutan inte är markerad är funktionen inte tillgänglig på skrivarens kontrollpanel.
9. Klicka på **Lägg till** i området **Serverar för utgående e-post (SMTP)** så att SMTP-guiden startas.
10. I fältet **Jag känner till min SMTP-serveradress eller värnnamn** skriver du smtp.onoffice.com och klickar på **Nästa**.
11. I dialogrutan **Ange den grundläggande information som krävs för att ansluta till servern** skriver du **587** i fältet **Portnummer**.

 **OBS!** Vissa serverar kan inte skicka eller ta emot e-postmeddelanden som är större än 5 megabyte (MB). Du kan förhindra det problemet genom att ange en siffra under **Dela e-postmeddelanden som är större än (MB)**.

12. Markera kryssrutan **Aktivera SMTP SSL-protokoll** och klicka på **Nästa**.


13. I dialogrutan **Krav för autentisering för servern** anger du följande information:
 - a. Välj **Autentisering krävs för servern**.
 - b. I listrutan väljer du **Använd alltid dessa uppgifter**
 - c. I fältet **Användarnamn** skriver du e-postadressen för Office 365 Outlook.
 - d. I fältet **Lösenord** skriver du lösenordet till Office 365 Outlook-kontot och klickar sedan på **Nästa**.
14. I dialogrutan **Serveranvändning** väljer du för vilka skrivarfunktioner e-post ska skickas via SMTP-servern och klickar sedan på **Nästa**.
15. I dialogrutan **Sammanfattning och test** anger du en giltig e-postadress i fältet **Skicka ett test-e-postmeddelande till:** och klickar sedan på **Test**.
16. Kontrollera att alla inställningar stämmer och klicka sedan på **Slutför** för att slutföra konfigurationen av server för utgående e-post.

Åtgärda problem med e-post

Problem med att skicka e-post

- Se till att kryssrutan **Aktivera Skicka till e-post** är markerad på fliken **Skanna/digital sändning** på sidan **E-postinställning**.
- Om funktionen är aktiverad men det ändå inte går att skicka e-post kanske SMTP-servern inte är konfigurerad på rätt sätt. Det kan bero på något av följande:
 - Autentisering krävs för servern, men ingen autentiseringsinformation skickas.
 - Nätverksadressen eller SMTP-serverns värdnamn är felaktigt.
 - SMTP-servern tar inte emot e-post (port 25 är inte öppen).
- Kontrollera inställningarna för SMTP-servern för att identifiera problemet.

Kontrollera konfigurationen för SMTP-servern

 **OBS!** Den här proceduren är för Windows-operativsystem. I följande steg visas exempel på svar från servern. Textdelen i svaret kan variera mellan olika servrar.

1. Öppna Windows kommandotolk: klicka på **Start**, klicka på **Kör** och skriv sedan `cmd`.
2. Skriv `telnet` följt av SMTP-gatewayvärdnamnet och sedan siffran 25, vilket är skrivarens kommunikationsport. Skriv till exempel `telnet exempel.com 25`
3. Tryck på **Retur**. Om SMTP-gatewayvärdnamnet inte är giltigt innehåller svaret följande meddelande: **Det gick inte att öppna en anslutning till värden på port 25: Anslutningen misslyckades.**
4. Om SMTP-gatewayvärdnamnet inte är giltigt ska du konfigurera om servern.
 - För e-postfunktionen för digital sändning använder du fliken **Skanna/digital sändning** i den inbyggda webbservern för att konfigurera skrivaren för en annan SMTP-server.

Om du får ett svar i stil med **220 smtp.hostname** är SMTP-gatewayvärdnamnet giltigt. Gå till nästa steg.

5. Identifiera dig för SMTP-servern. I kommandotolken skriver du **HELO** följt av ditt värdnamn. Tryck på **Retur**. Du bör få ett svar.

6. Försök autentisera SMTP-servern. I kommandotolken skriver du `AUTH`. Tryck på **Retur**.

7. Om svaret är `503.5.3.3 AUTH not available` kräver SMTP-servern ingen autentisering.

Om svaret är `250 AUTH` eller `334` kräver SMTP-servern autentisering. På sidan **Skanna till e-post** på fliken **Skanna/digital sändning** i den inbyggda webbservern kan du konfigurera autentiseringsinformationen.

8. Kontrollera att servern känner igen e-postkontot som meddelandet skickas från. I kommandotolken skriver du `MAIL FROM: <sender@domain.com>` där "`<sender@domain.com>`" är e-postadressen som används för testet.

Om svaret är `550 Requested action not taken: mailbox unavailable`, kan inte servern hitta brevlådan för den adressen.

Om svaret är `550 Requested action not taken: mailbox name not allowed` så är e-postadressen inte giltig.

9. Kontrollera att servern har skickat e-postmeddelandet till mottagaren. I kommandotolken skriver du `RCPT TO: <recipient@example.com>` där "`<recipient@example.com>`" är mottagarens e-postadress.

Om svaret är `550 Requested action not taken: mailbox unavailable`, kan inte servern hitta brevlådan för den adressen. Mottagarens e-postkonto kan vara konfigurerat för att inte ta emot meddelanden från skrivaren.

Om svaret är `551 User not local`: försöker du med `<forward-path>`, där "`<forward-path>`" är en annan e-postadress; då är e-postkontot inte aktivt.

Konfigurera Skanna till nätverksmapp

- [Inledning](#)
- [Innan du börjar](#)
- [Metod ett: Använd sidan Ställa in Spara i nätverksmapp](#)
- [Metod två: Använd Snabbinställningsguide för Spara till nätverksmapp](#)
- [Problem med att skicka till en nätverksmapp](#)

Inledning

I det här dokumentet förklaras hur du aktiverar och konfigurerar funktionen Skanna till nätverksmapp. Skrivaren har en funktion för att skanna ett dokument och spara det i en nätverksmapp. För att du ska kunna använda den här skanningsfunktionen måste skrivaren vara ansluten till ett nätverk. Funktionen är dock inte tillgänglig förrän den har konfigurerats med hjälp av HP:s inbyggda webbserver. Det finns två sätt att konfigurera Skanna till nätverksmapp i den inbyggda webbservern. Använd sidan **Ställa in Spara i nätverksmapp** för avancerad konfiguration, eller använd **konfigurationsguiden Skanna till nätverksmapp** för grundläggande konfiguration.

Innan du börjar

 **OBS!** För att du ska kunna konfigurera funktionen Skanna till nätverksmapp måste skrivaren ha en aktiv nätverksanslutning.


Administratörer behöver följande innan konfigurationsprocessen startas.

- Administrativ åtkomst till skrivaren
- Det fullständiga domännamnet (FQDN) (t.ex. \\servernamn.se.företagsnamn.net\scans) för målmappen eller serverns IP-adress (t.ex. \\16.88.20.20\scans).


 **OBS!** Ordet "server" i det här sammanhanget hänvisar till datorn där den delade mappen finns.

Använd HP:s inbyggda webbserver (EWS) om du vill konfigurera funktionen Skanna till nätverksmapp. Innan du fortsätter kan du använda den här proceduren för att öppna den inbyggda webbservern och sedan konfigurera funktionen Skanna till nätverksmapp med hjälp av de två metoder som tillhandahålls.

Öppna HP:s inbyggda webbserver

1. Från startskärmen på skrivarens kontrollpanel trycker du på knappen Nätverk  för att visa IP-adressen eller värdnamnet.

2. Öppna en webbläsare och ange IP-adressen eller värdnamnet på adressraden, exakt så som det visas på skrivarens kontrollpanel. Tryck på [Retur](#) på datorns tangentbord. Den inbyggda webbservern öppnas.



OBS! Om meddelandet **Ett problem har uppstått med den här webbplatsens säkerhetscertifikat** visas när du försöker öppna den inbyggda webbservern klickar du på **Fortsätt till denna webbplats (rekommenderas inte)**.

Om du väljer **Fortsätt till denna webbplats (rekommenderas inte)** skadas inte datorn när du navigerar på den inbyggda webbservern för HP-skrivaren.

Metod ett: Använd sidan Ställa in Spara i nätverksmapp

Använd den här metoden för fullständig konfiguration av funktionen Skanna till nätverksmapp.

- [Steg ett: Aktivera funktionen Skanna till nätverksmapp och konfigurera standardalternativ för jobb](#)
- [Steg två: Skapa en snabbinställning](#)

Steg ett: Aktivera funktionen Skanna till nätverksmapp och konfigurera standardalternativ för jobb

1. Klicka på fliken **Skanna/digital sändning**.
2. Klicka på länken **Spara i nätverksmappsinställningarna** i den vänstra navigeringsmenyn.
3. I dialogrutan **Spara i nätverksmappsinställningarna** markerar du kryssrutan **Aktivera Spara i nätverksmapp**. Om den här rutan inte är markerad är funktionen inte tillgänglig från skrivarens kontrollpanel.

Fyll i fälten i alla dialogrutor på sidan.

- [Inställningar för att få meddelanden](#)
- [Mappinställningar](#)
- [Skanningsinställningar](#)
- [Filinställningar](#)

Inställningar för att få meddelanden

Välj ett av följande alternativ i dialogrutan **Inställningar för avisering**:



OBS! För att det ska gå att skicka e-postmeddelanden måste skrivaren vara konfigurerad för att använda en SMTP-server för att skicka e-postjobb.

- Alternativ ett: **Meddela inte**
 1. Välj **Meddela inte**.
 2. Om du vill att användaren ska uppmanas att granska aviseringsinställningarna väljer du **Fråga användaren innan utskriftsstart** och klickar på **Nästa**.
- Alternativ två: **Meddela när jobbet är klart**

1. Välj **Meddela när jobbet är klart**.
 2. Välj leveransmetod för meddelandet i listan **Metod för leverans av meddelanden**.
Om den valda metoden är **E-post** anger du e-postadressen i fältet **E-postadress för avisering**.
 3. Om du vill att en liten bild av den första skannade sidan ska infogas i meddelandet väljer du **Inkludera miniatyrbild**.
 4. Om du vill att användaren ska uppmanas att granska aviseringsinställningarna väljer du **Fråga användaren innan utskriftsstart** och klickar på **Nästa**.
- Alternativ tre: **Meddela bara om jobbet misslyckas**
 1. Välj **Meddela bara om jobbet misslyckas**.
 2. Välj leveransmetod för meddelandet i listan **Metod för leverans av meddelanden**.
Om den valda metoden är **E-post** anger du e-postadressen i fältet **E-postadress för avisering**.
 3. Om du vill att en liten bild av den första skannade sidan ska infogas i meddelandet väljer du **Inkludera miniatyrbild**.
 4. Om du vill att användaren ska uppmanas att granska aviseringsinställningarna väljer du **Fråga användaren innan utskriftsstart** och klickar på **Nästa**.

Mappinställningar

I dialogrutan **Mappinställningar** konfigurerar du mapptyperna som skrivaren ska skicka skannade dokument till.

Det finns två typer av mappbehörighet att välja mellan:

Alt 1: Läs- och skrivåtkomst

Om du vill skicka skannade dokument till en mapp konfigurerad för läs- och skrivåtkomst gör du så här:

 **OBS!** Skicka endast till mappar med läs- och skrivåtkomst har stöd för mappverifiering och jobbavisering

1. Välj **Skicka endast till mappar med läs- och skrivåtkomst** om det inte redan är valt.
2. Om du vill att skrivaren måste verifiera mappåtkomst innan ett skanningsjobb påbörjas väljer du **Verifiera mappåtkomst innan jobb påbörjas**.


 **OBS!** Skanningsjobb kan gå fortare om **Verifiera mappåtkomst innan jobb påbörjas** inte är valt, men om mappen inte är tillgänglig kan skanningsjobbet inte slutföras.

3. Klicka på **Nästa**.

Alt 2: Endast skrivåtkomst

Om du vill skicka skannade dokument till en mapp konfigurerad endast för skrivåtkomst gör du så här:

 **OBS!** Tillåt sändning till mappar med endast skrivåtkomst har inte stöd för mappverifiering och jobbavisering

 **OBS!** När det här alternativet är valt kan inte skrivaren inkludera skanningsjobbets filnamn. Den skickar samma filnamn för alla skanningsjobb.

Välj ett tidsspecifikt prefix eller suffix för skanningsjobbets filnamn så att varje skanningsjobb sparas som en unik fil, och inte skriver över en befintlig fil. Filnamnet bestäms av informationen i dialogrutan Filinställningar.

1. Välj **Tillåt sändning till mappar med endast skrivåtkomst**.
2. Klicka på **Nästa**.

Skanningsinställningar

I dialogrutan **Skanningsinställningar** anger du standardinställningarna för skanning.

Spara som ...

Ange mapp och filnamn för den skannade filen

Dokumentfiltyp

Spara ett skannat dokument som en av flera filtyper.

Du kan välja mellan följande vanliga filtyper:

- **PDF:** Den här filtypen ger den bästa allmänna bild- och textkvaliteten. PDF-filer kan inte visas utan programmet Adobe® Acrobat® Reader.
- **JPEG:** Den här filtypen är ett bra val för de flesta bilder. På de flesta datorer finns en webbläsare där .JPEG-filer kan visas. Med den här filtypen skapas en fil per sida.
- **TIFF:** Den här filtypen är en standardfiltyp som de flesta grafikprogram kan hantera. Med den här filtypen skapas en fil per sida.
- **MTIFF:** MTIFF står för Multi-page TIFF (flersidig TIFF). Med den här filtypen sparas flera skannade sidor i en enda fil.
- **XPS:** XPS (XML Paper Specification) skapar en XAML-fil som bevarar originalformateringen för dokument och har funktioner för färggrafik och inbäddade teckensnitt.
- **PDF/A:** PDF/A är en PDF-typ som är framtagen för långtidsarkivering av elektroniska dokument. All formatinformation för dokumentet finns med i dokumentet.

HP LaserJet Enterprise Flow MFP-skrivare har även stöd för följande OCR-filtyper:

- **Text (OCR):** Text (OCR) skapar en textfil genom att använda optisk teckenigenkänning (OCR) för att skanna originalet. En textfil kan öppnas i alla ordbehandlingsprogram. Originalets formatering sparas inte med det här alternativet.
- **Unicode Text (OCR):** Unicode Text (OCR) är en branschstandard som används till att enhetligt visa och hantera text. Den här filtypen är användbar för internationellt bruk och lokalisering.
- **RTF (OCR):** RTF (OCR) skapar en RTF-fil (RTF, rich text format) genom att använda optisk teckenigenkänning (OCR) för att skanna originalet. RTF är ett alternativt textformat som kan öppnas i de flesta ordbehandlingsprogram. En del av originalets formatering sparas med det här alternativet.
- **Sökbar PDF (OCR):** Sökbar PDF (OCR) skapar en sökbar PDF-fil genom att använda optisk teckenigenkänning (OCR) för att skanna originalet. När ett dokument skannas på det här sättet kan du använda Adobe Acrobat® Readers sökverktyg för att söka efter ord och fraser i PDF-filen.
- **Sökbar PDF/A (OCR):** Sökbar PDF/A (OCR) är en PDF/A-filtyp som innehåller information om dokumentstrukturen, vilket gör att det går att söka i innehållet.
- **HTML (OCR):** HTML (OCR) skapar en HTML-fil (HTML, Hypertext Markup Language) som har samma innehåll som originaldokument. HTML används när filer ska visas på webbplatser.
- **CSV (OCR):** CSV (OCR) är ett vanligt textformat som innehåller kommaavgränsade värden. Den här filtypen kan öppnas i de flesta ordbehandlingsprogram, kalkylbladsprogram och databasprogram.

Utskriftskvalitet

Ange vilken kvalitet den skannade bilden ska ha, vilket även avgör hur stor filen med den skannade bilden blir.

Originalsidor

Ange om originaldokumentet har tryck på bara den ena sidan eller på båda.

Färg/svart

Ange om den skannade bilden ska vara i färg, svart och gråskala eller endast svart.

Endast för färgskrivare.

Skanningsläge	<p>Standarddokument: Skanna en sida eller en bunt med sidor genom dokumentmataren eller individuellt på flatbäddsglasat.</p> <p>Bokläge: Skanna en öppen bok och skriv ut varje sida i boken på olika sidor.</p> <p>2-sidig ID-kopia: Skanna båda sidorna av ett ID-kort på flatbäddsglasat och skriv ut dem på en sida. När du har skannat den första sidan uppmanas du att placera den andra sidan i rätt position på glaset.</p>
Upplösning	Ange vilken upplösning skannade bilder ska ha. Om du vill ha en tydligare bild väljer du en högre upplösning. En högre upplösning ger dock även ökad filstorlek.
Originalstorlek	Ange sidstorleken för originaldokumentet.
Innehållsorientering	Ange om originaldokumentet ska skrivas ut i stående eller liggande orientering.
Bildjustering	<p>Skärpa: Gör bilden tydligare eller mjukare. Du kan till exempel öka skärpan så att text visas tydligare eller minska den för att ge foton ett mjukare utseende.</p> <p>Svärta: Öka eller minska mängden vitt och svart i färgerna i skannade bilder.</p> <p>Kontrast: Öka eller minska skillnaden mellan den ljusaste och den mörkaste färgen på sidan.</p> <p>Bakgrunds borttagning: Ta bort bleka färger från bakgrunden i skannade bilder. Om originaldokumentet till exempel är tryckt på färgat papper kan du använda den här funktionen för att göra bakgrunden ljusare utan att bilden påverkas.</p> <p>Automatisk ton: Endast tillgängligt för Flow-skrivare. För originaldokument som har minst 100 tecken text på sidan kan skrivaren identifiera vilken kant som är överst på sidan, och placerar den skannade bilden efter den. Om vissa av sidorna är upp och ned i förhållande till andra sidor kommer den skannade bilden ändå att ha alla sidor rättvända. Om vissa sidor har liggande format vrider skrivaren bilden så att den övre kanten på sidan är i den övre kanten av bilden.</p>
Optimera text/bild	Optimera utskriften för den typ av bild som skannas: text, grafik eller foton.
Radera kanter	Ta bort skavanker som mörka kanter eller häftmärken genom att rensa kanterna på den skannade bilden.
Beskärningsalternativ	<p>Justera till ursprunglig storlek: Bilden beskärs så att den får samma storlek som papperet i originaldokumentet.</p> <p>Beskär efter innehåll: Bilden beskärs efter storleken på det identifierade innehållet i originaldokumentet.</p>
Utelämnade tomma sidor	Du kan ange att tomma sidor i originaldokumentet inte ska tas med i den skannade bilden. Den här funktionen är bra när du skannar dokument med tryck på båda sidorna så att du slipper få med tomma sidor i dokumentet.
Flerarksmatning upptäcks	Aktivera eller inaktivera upptäckt av flerarksmatning. När funktionen är aktiverad stoppas skanningen när skrivaren upptäcker att mer än en sida åt gången matas i dokumentmataren. När funktionen är inaktiverad fortsätter skanningen när en flerarksmatning upptäcks, så att det går att skanna sidor som sitter ihop, original med självhäftande anteckningslappar eller tjockt papper.
Meddelande	Välj alternativet om meddelande om status för skanningsjobb ska skickas. Skrivaren kan skriva ut meddelandet, eller skicka det i ett e-postmeddelande.

Filinställningar

I dialogrutan **Filinställningar** anger du standardfilinställningarna för snabbinställningen och klickar på **Nästa**.

Filinställningar:


Funktion	Beskrivning
Filnamnsprefix	Ange standardfilnamnsprefix för filer som sparas i en nätverksmapp.
Filnamnsuffix	Ange standardfilnamnsuffix för filer som sparas i en nätverksmapp.
Filnummerformat	Välj ett filnamnsformat för när jobbet delas upp i flera filer.
Förhandsgranskning av filnamn	Ange ett filnamn och klicka på Uppdatera förhandsgranskning .

Steg två: Skapa en snabbinställning

Snabbinställning är genvägsjobb som kan nås i [snabbinställningstillämpningen](#) på skrivarens kontrollpanel. Funktionen Skanna till nätverksmapp kan konfigureras minimalt utan att man behöver skapa en snabbinställning. Utan snabbinställningen måste dock användaren ange information om destinationsmapp på kontrollpanelen för varje skanningsjobb. En snabbinställning krävs för att inkludera metadata för Skanna till nätverksmapp.

Ange snabbinställningens namn, beskrivning och alternativ för att börja

1. I det vänstra navigeringsfönstret klickar du på **Snabbinställning**.
2. I området Snabbinställning klickar du på **Lägg till**. Sidan **Konfiguration av snabbinställningar** öppnas.
3. I fältet **Snabbinställningsnamn** anger du ett namn.

 **TIPS:** Ge snabbinställningen ett namn som användarna snabbt förstår (t.ex. "Skanna och spara i mapp").

4. I fältet **Beskrivning av snabbinställning** anger du en beskrivning av vad som sparas med Snabbinställning.
5. I listan **Startalternativ för snabbinställning** väljer du något av följande alternativ:
 - Alternativ ett: **Ange program, sedan trycker användaren på Start**
 - Alternativ två: **Starta direkt vid val**
 - ▲ Välj något av följande alternativ under **Fråga om originalsidor**:
 - **Använd programmets standardinställningar**
 - **Fråga efter originalsidor**

 **OBS!** Om **Starta direkt vid val** är valt måste målmappen anges i nästa steg.

6. Klicka på **Nästa**.

Konfigurera målmappen för skannade dokument

Alt 1: Delade mappar eller FTP-mappar

Gör följande för att spara skannade dokument i en delad standardmapp eller en FTP-mapp:

1. Välj **Spara i delade mappar eller FTP-mappar** om det inte redan är valt.
2. Klicka på **Lägg till**. Dialogrutan **Lägg till sökväg till nätverksmapp** öppnas.
3. Välj ett av följande alternativ i dialogrutan **Lägg till sökväg till nätverksmapp**:

- Alternativ ett: **Spara till en standarddelad nätverksmapp**

1. Välj **Spara till en standarddelad nätverksmapp** om det inte redan är valt.
2. I fältet **UNC-mappsökväg** anger du en sökväg för mappen.

Mappsökvägen kan vara det fullständiga domännamnet (FQDN) (t.ex. \servernamn.se.företagsnamn.net\scans) eller serverns IP-adress (t.ex. \16.88.20.20\scans). Kontrollera att mappsökvägen (t.ex. \scans) följer FQDN eller IP-adressen.



OBS! Det fullständiga domännamnet kan vara pålitligare än en IP-adress. Om servern får sin IP-adress via DHCP kan IP-adressen ändras. Men anslutning med IP-adress kan vara snabbare eftersom skrivaren inte behöver använda DNS för att hitta målservern.

3. Om du vill att en undermapp för skannade dokument ska skapas automatiskt i målmappen väljer du ett format för undermappens namn i listan **Anpassad undermapp**.

Om du vill att endast användaren som skapar skanningsjobbet ska komma åt undermappen väljer du **Begränsad tillgång till undermapp för användare**.

4. Om du vill visa hela mappsökvägen för skannade dokument klickar du på **Uppdatera förhandsgranskning**.

5. I listan **Verifieringsinställningar** väljer du något av följande alternativ:

- **Använd användarinloggningsuppgifter för anslutning efter inloggning på kontrollpanelen**
- **Använd alltid dessa uppgifter**



OBS! Om **Använd alltid dessa uppgifter** är valt måste man ange användarnamn och lösenord i fälten.

6. I fältet **Windows-domän** anger du Windows-domänen.




TIPS: Windows-domänen i Windows 7 hittar du genom att klicka på **Start**, klicka på **Kontrollpanelen** och på **System**.

Windows-domänen i Windows 8 hittar du genom att klicka på **Sök**, ange **System** i sökrutan och sedan klicka på **System**.

Domänen står under **Inställningar för datornamn, domän och arbetsgrupp**.




OBS! Om en delad mapp är tillgänglig för alla krävs värden i fälten för arbetsgruppsnamn (standard är "Workgroup"), användarnamn och lösenord. Om mappen ligger i en specifik användares mappar och inte i en gemensam mapp, måste inloggningsuppgifterna för den aktuella användaren användas.

 **OBS!** En IP-adress kan krävas i stället för ett datornamn. Många hemroutrar hanterar inte datornamn särskilt bra och det finns ingen DNS (Domain Name Server). I dessa fall är det bäst att konfigurera en statisk IP-adress på den delade datorn för att undvika problemet med DHCP-tilldelning av en ny IP-adress. På de flesta hemroutrar sker detta genom att en statisk IP-adress anges, som tillhör samma undernät men som ligger utanför DHCP-adressintervallet.

7. Klicka på **OK**.

- Alternativ två: **Spara till en FTP-server**

 **OBS!** Om en FTP-plats ligger utanför brandväggen måste en proxyserver anges under nätverksinställningarna. Dessa inställningar finns under **Avancerade** alternativ på fliken **Nätverk i EWS**.

1. Välj **Spara till en FTP-server**.

2. I fältet **FTP-server** anger du FTP-serverns namn eller IP-adressen.

3. I fältet **Port** anger du portnumret.

 **OBS!** I de flesta fall behöver standardportnumret inte ändras.

4. Om du vill att en undermapp för skannade dokument ska skapas automatiskt i målmappen väljer du ett format för undermappens namn i listan **Anpassad undermapp**.

5. Om du vill visa hela mappsökvägen för skannade dokument klickar du på **Uppdatera förhandsgranskning**.

6. I listan **FTP-överföringsläge** väljer du något av följande alternativ:

- **Passivt**
- **Aktivt**

7. Skriv användarnamnet i fältet **Användarnamn**.


8. Skriv lösenordet i fältet **lösenord**.

9. Klicka på **Verifiera åtkomst** för att bekräfta att det går att komma åt destinationen.

10. Klicka på **OK**.

Alt 2: Personliga delade mappar

Om du vill spara skannade dokument i en personlig delad mapp gör du så här:

 **OBS!** Det här alternativet används i domänmiljöer där administratören konfigurerar en delad mapp för varje användare. Om funktionen Spara till en personlig delad mapp är konfigurerad måste användarna logga in från skrivarens kontrollpanel med Windows-uppgifter eller LDAP-autentisering.

1. Välj **Spara till en personlig delad mapp**.
2. I fältet **Hämta enhetsanvändarens hemmapp med detta attribut** anger du användarens hemmapp i Microsoft Active Directory.

 **OBS!** Verifiera att användaren känner till var hans/hennes hemmapp finns i nätverket.

3. Om du vill lägga till en undermapp för användarnamn i slutet av sökvägen väljer du **Skapa en undermapp baserat på användarnamn**.

Om du vill att endast användaren som skapar skanningsjobbet ska komma åt undermappen väljer du **Begränsad tillgång till undermapp för användare**.


Översikt


I dialogrutan **Översikt** granskar du inställningarna och klickar på **Slutför**.

Metod två: Använd Snabbinställningsguide för Spara till nätverksmapp


Det här alternativet startar konfigurationsguiden som ingår i HP:s inbyggda webbserver för skrivaren. Konfigurationsguiden omfattar alternativen för grundläggande konfiguration.

1. Klicka på fliken **Skanna/digital sändning**.
2. Klicka på länken **Snabbinställningsguide för e-post och Spara i nätverksmapp**.
3. I dialogrutan **Lägg till eller ta bort en snabbinställning för Spara i nätverksmapp** klickar du på **Lägg till**.

 **OBS!** Snabbinställning är genvägsjobb som kan nås i [snabbinställningstillämpningen](#) på skrivarens kontrollpanel.

 **OBS!** Funktionen Spara i nätverksmapp kan konfigureras minimalt utan att man behöver skapa en snabbinställning. Utan snabbinställningen måste användaren dock ange information om destinationsmapp på kontrollpanelen för varje skanningsjobb. En snabbinställning krävs för att inkludera metadata för Spara i nätverksmapp.

4. I dialogrutan **Lägg till snabbinställning för mapp** fyller du i följande:
 - a. I fältet **Titel för snabbinställning** anger du en titel.

 **TIPS:** Ge snabbinställningen ett namn som användarna snabbt förstår (t.ex. "Skanna och spara i mapp").

 - b. I listmenyn **Knappens placering** väljer du något av följande alternativ för att ange var knappen för **Snabbinställning** ska visas på skrivarens kontrollpanel:
 - **Program för snabbinställning**
 - **Startskärm**
 - c. I fältet **Beskrivning av snabbinställning** anger du en beskrivning av vad som sparas med Snabbinställning.
 - d. Klicka på **Nästa**.
5. I dialogrutan **Konfigurera målmapp** fyller du i följande information:

- a. I fältet **UNC-mappsökväg** anger du en mappsökväg för skanningen.

Mappsökvägen kan vara det fullständiga domännamnet (FQDN) (t.ex. \servernamn.se.företagsnamn.net\scans) eller serverns IP-adress (t.ex. \\16.88.20.20\scans). Kontrollera att mappsökvägen (t.ex. \scans) följer FQDN eller IP-adressen.



OBS! Det fullständiga domännamnet kan vara pålitligare än en IP-adress. Om servern får sin IP-adress via DHCP kan IP-adressen ändras. Men anslutning med IP-adress kan vara snabbare eftersom skrivaren inte behöver använda DNS för att hitta målservern.

- b. I menyn **Verifieringsinställningar** väljer du något av följande alternativ:

- **Använd användarinloggningsuppgifter för anslutning efter inloggning på kontrollpanelen**
- **Använd alltid dessa uppgifter**



OBS! Om **Använd alltid dessa uppgifter** är valt måste man ange användarnamn och lösenord i fälten och verifiera skrivarens åtkomst till mappen genom att trycka på **Verifiera åtkomst**.

- c. I fältet **Windows-domän** anger du Windows-domänen.



TIPS: Windows-domänen i Windows 7 hittar du genom att klicka på **Start**, klicka på **Kontrollpanelen** och på **System**.

Windows-domänen i Windows 8 hittar du genom att klicka på **Sök**, ange **System** i sökrutan och sedan klicka på **System**.

Domänen står under **Inställningar för datornamn, domän och arbetsgrupp**.

- d. Klicka på **Nästa**.

6. I dialogrutan **Konfigurera inställningar för filskanning** anger du standardinställningarna för snabbinställning och klickar på **Nästa**.
7. Granska dialogen **Sammanfattning** och klicka sedan på **Avsluta**.
8. I dialogrutan **Ställa in Spara i nätverksmapp** granskar du de valda inställningarna och klickar sedan på **Slutför** för att slutföra konfigurationen.

Problem med att skicka till en nätverksmapp

Problem	Orsak	Lösning
Ingen användare kan lagra jobb i nätverksmappen.	En brandvägg kan störa.	Om IPsec är aktiverat kan det störa de digitala sändningsfunktionerna. Prova att avaktivera IPsec.
	Skannern kan vara avstängd.	Kontrollera att servern är påslagen.
	DNS-inställningarna kan vara felaktiga.	Kontrollera UNC-mappsökvägen eftersom den kan ha ändrats eller skrivits in felaktigt.
En viss användare kan inte lagra jobb i nätverksmappen.	Mappen kan ha begränsningar för skrivåtkomst.	Om skrivåtkomst för mappen är kontrollerad måste man logga in igen för att spara en fil i den mappen.

Problem	Orsak	Lösning
	Om du försöker skicka jobbet till en mapp som inte är en av snabbinställningsmapparna kanske mappens sökväg inte är rätt.	Kontrollera att rätt nätverkssökväg har angetts.
	Om en mapp har angetts genom att redigera sökvägen till en snabbinställningsmapp kanske det inte är tillåtet att komma åt den nya mappen.	Ställ in åtkomst för att tillåta att jobb sparas i den här mappen av den här användaren.
	Användaren kanske inte har verifierats på nätverksservern.	Kontrollera att användaren har rätt behörighet för att få åtkomst till servern där nätverksmappen finns.
	Användaren kan ha angett ett filformat som inte stöds.	Pröva att spara filen med ett annat filnamnstillägg.
Inget meddelande togs emot, trots att alternativet att ta emot meddelanden är aktiverat.	Standard-e-postadressen för meddelanden kanske inte är inställd eller är felaktig.	Logga in på skrivaren och kontrollera att e-postadressen för meddelanden är korrekt. Se till att SMTP-servern är konfigurerad.

Konfigurera Skanna till USB-enhet

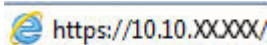
- [Inledning](#)
- [Aktivera Skanna till USB-enhet](#)
- [Konfigurera standardalternativ för skanning](#)
- [Konfigurera standardinställningar för filnamn](#)


Inledning

I det här dokumentet förklaras hur du aktiverar och konfigurerar funktionen Skanna till USB-enhet. Skrivaren har en funktion för att skanna ett dokument och spara det på en USB-enhet. Funktionen är inte tillgänglig förrän den har konfigurerats.

Aktivera Skanna till USB-enhet

1. Öppna HP:s inbyggda webbserver:
 - a. Bläddra till och välj menyn **Administration** på startskärmen på skrivarens kontrollpanel.
 - b. Öppna en webbläsare och ange IP-adressen eller värddnamnet på adressraden, exakt så som det visas på skrivarens kontrollpanel. Tryck på **Retur** på datorns tangentbord. Den inbyggda webbservern öppnas.




 **OBS!** Om meddelandet **Ett problem har uppstått med den här webbplatsens säkerhetscertifikat** visas när du försöker öppna den inbyggda webbservern klickar du på **Fortsätt till denna webbplats (rekommenderas inte)**.

Om du väljer **Fortsätt till denna webbplats (rekommenderas inte)** skadas inte datorn när du navigerar på den inbyggda webbservern för HP-skrivaren.

2. Klicka på fliken **Säkerhet** och välj **Aktivera plug-and-play för värd-USB** i området för **Maskinvaruportar**. Klicka på **Tillämpa**.
3. Klicka på fliken **Skanna/digital sändning**.
4. Klicka på länken **Spara till USB**.
5. Välj **Aktivera Spara till USB**.
6. Klicka på knappen **Använd** längst ned på sidan.

Konfigurera standardalternativ för skanning

Konfigurera följande standardalternativ för Skanna till USB-enhet.

 **OBS!** Följande lista innehåller huvuduppsättningen av de alternativ som är tillgängliga för HP LaserJet Enterprise MFP-skrivare. Vissa alternativ är inte tillgängliga på alla skrivare.

Spara som ...

Ange mapp och filnamn för den skannade filen

Läs in och spara inställningar	<p>Läs in Snabbinställning: Läs in skanningsinställningar från en sparad Snabbinställning.</p> <p>OBS! Använd HP:s inbyggda webserver för att skapa och spara snabbinställning.</p> <p>Spara standardinställning: Spara de aktuella inställningarna i listan Alternativ som standardinställningar för framtida skanningsjobb.</p>
Dokumentfiltertyp	<p>Spara ett skannat dokument som en av flera filtertyper.</p> <p>Du kan välja mellan följande vanliga filtertyper:</p> <ul style="list-style-type: none"> • PDF: Den här filtertypen ger den bästa allmänna bild- och textkvaliteten. PDF-filer kan inte visas utan programmet Adobe® Acrobat® Reader. • JPEG: Den här filtertypen är ett bra val för de flesta bilder. På de flesta datorer finns en webbläsare där JPEG-filer kan visas. Med den här filtertypen skapas en fil per sida. • TIFF: Den här filtertypen är en standardfiltertyp som de flesta grafikprogram kan hantera. Med den här filtertypen skapas en fil per sida. • MTIFF: MTIFF står för Multi-page TIFF (flersidig TIFF). Med den här filtertypen sparas flera skannade sidor i en enda fil. • XPS: XPS (XML Paper Specification) skapar en XAML-fil som bevarar originalformateringen för dokument och har funktioner för färggrafik och inbäddade teckensnitt. • PDF/A: PDF/A är en PDF-typ som är framtagen för långtidsarkivering av elektroniska dokument. All formatinformation för dokumentet finns med i dokumentet. <p>HP LaserJet Enterprise Flow MFP-skrivare har även stöd för följande OCR-filtertyper:</p> <ul style="list-style-type: none"> • Text (OCR): Text (OCR) skapar en textfil genom att använda optisk teckenigenkänning (OCR) för att skanna originalet. En textfil kan öppnas i alla ordbehandlingsprogram. Originalets formatering sparas inte med det här alternativet. • Unicode Text (OCR): Unicode Text (OCR) är en branschstandard som används till att enhetligt visa och hantera text. Den här filtertypen är användbar för internationellt bruk och lokalisering. • RTF (OCR): RTF (OCR) skapar en RTF-fil (RTF, rich text format) genom att använda optisk teckenigenkänning (OCR) för att skanna originalet. RTF är ett alternativt textformat som kan öppnas i de flesta ordbehandlingsprogram. En del av originalets formatering sparas med det här alternativet. • Sökbar PDF (OCR): Sökbar PDF (OCR) skapar en sökbar PDF-fil genom att använda optisk teckenigenkänning (OCR) för att skanna originalet. När ett dokument skannas på det här sättet kan du använda Adobe Acrobat® Readers sökverktyg för att söka efter ord och fraser i PDF-filen. • Sökbar PDF/A (OCR): Sökbar PDF/A (OCR) är en PDF/A-filtertyp som innehåller information om dokumentstrukturen, vilket gör att det går att söka i innehållet. • HTML (OCR): HTML (OCR) skapar en HTML-fil (HTML, Hypertext Markup Language) som har samma innehåll som originaldokument. HTML används när filer ska visas på webbplatser. • CSV (OCR): CSV (OCR) är ett vanligt textformat som innehåller kommaavgränsade värden. Den här filtertypen kan öppnas i de flesta ordbehandlingsprogram, kalkylbladsprogram och databasprogram.
Utskriftskvalitet	Ange vilken kvalitet den skannade bilden ska ha, vilket även avgör hur stor filen med den skannade bilden blir.
Originalsidor	Ange om originaldokumentet har tryck på bara den ena sidan eller på båda.
Färg/svart	Ange om den skannade bilden ska vara i färg, svart och gråskala eller endast svart.
Endast för färgskrivare.	

Skanningsläge	<p>Standarddokument: Skanna en sida eller en bunt med sidor genom dokumentmataren eller individuellt på flatbäddsglasat.</p> <p>Bokläge: Skanna en öppen bok och skriv ut varje sida i boken på olika sidor.</p> <p>2-sidig ID-kopia: Skanna båda sidorna av ett ID-kort på flatbäddsglasat och skriv ut dem på en sida. När du har skannat den första sidan uppmanas du att placera den andra sidan i rätt position på glaset.</p>
Upplösning	Ange vilken upplösning skannade bilder ska ha. Om du vill ha en tydligare bild väljer du en högre upplösning. En högre upplösning ger dock även ökad filstorlek.
Originalstorlek	Ange sidstorleken för originaldokumentet.
Innehållsorientering	Ange om originaldokumentet ska skrivas ut i stående eller liggande orientering.
Bildjustering	<p>Skärpa: Gör bilden tydligare eller mjukare. Du kan till exempel öka skärpan så att text visas tydligare eller minska den för att ge foton ett mjukare utseende.</p> <p>Svärta: Öka eller minska mängden vitt och svart i färgerna i skannade bilder.</p> <p>Kontrast: Öka eller minska skillnaden mellan den ljusaste och den mörkaste färgen på sidan.</p> <p>Bakgrunds borttagning: Ta bort bleka färger från bakgrunden i skannade bilder. Om originaldokumentet till exempel är tryckt på färgat papper kan du använda den här funktionen för att göra bakgrunden ljusare utan att bilden påverkas.</p> <p>Automatisk ton: Endast tillgängligt för Flow-skrivare. För originaldokument som har minst 100 tecken text på sidan kan skrivaren identifiera vilken kant som är överst på sidan, och placerar den skannade bilden efter den. Om vissa av sidorna är upp och ned i förhållande till andra sidor kommer den skannade bilden ändå att ha alla sidor rättvända. Om vissa sidor har liggande format vrider skrivaren bilden så att den övre kanten på sidan är i den övre kanten av bilden.</p>
Optimera text/bild	Optimera utskriften för den typ av bild som skannas: text, grafik eller foton.
Radera kanter	Ta bort skavanker som mörka kanter eller häftmärken genom att rensa kanterna på den skannade bilden.
Beskärningsalternativ	<p>Justera till ursprunglig storlek: Bilden beskärs så att den får samma storlek som papperet i originaldokumentet.</p> <p>Beskär efter innehåll: Bilden beskärs efter storleken på det identifierade innehållet i originaldokumentet.</p>
Utelämna tomma sidor	Du kan ange att tomma sidor i originaldokumentet inte ska tas med i den skannade bilden. Den här funktionen är bra när du skannar dokument med tryck på båda sidorna så att du slipper få med tomma sidor i dokumentet.
Flerarksmatning upptäcks	Aktivera eller inaktivera upptäckt av flerarksmatning. När funktionen är aktiverad stoppas skanningen när skrivaren upptäcker att mer än en sida åt gången matas i dokumentmataren. När funktionen är inaktiverad fortsätter skanningen när en flerarksmatning upptäcks, så att det går att skanna sidor som sitter ihop, original med självhäftande anteckningslappar eller tjockt papper.
Meddelande	Välj alternativet om meddelande om status för skanningsjobb ska skickas. Skrivaren kan skriva ut meddelandet, eller skicka det i ett e-postmeddelande.
Spara standardinställning	Spara de aktuella skanningsinställningarna som nya standardinställningar för den här skanningsfunktionen.

Konfigurera standardinställningar för filnamn

Namn på alternativ	Beskrivning
Filnamnsprefix	Ange standardfilnamnsprefix.

Namn på alternativ	Beskrivning
Filnamssuffix	Ange standardfilnamssuffix.
Filnummerformat	Välj ett filnamnsformat för när jobbet delas upp i flera filer.
Förhandsgranskning av filnamn	Ange ett filnamn och klicka på Uppdatera förhandsgranskning .

Konfigurera Skanna till SharePoint® (endast Flow-modeller)

- [Inledning](#)
- [Aktivera Skanna till SharePoint®](#)
- [Skanna och spara en fil direkt på en Microsoft SharePoint®-webbplats](#)

Inledning

Använd [Skanna till SharePoint®](#) för att skanna dokument direkt till en Microsoft® SharePoint®-webbplats. Den här funktionen gör att du inte behöver skanna dokumenten till en nätverksmapp, USB-flashenhet eller e-postmeddelande, och sedan ladda upp filerna till SharePoint®-webbplatsen manuellt.


[Skanna till SharePoint®](#) har stöd för alla skanningsalternativ, inklusive möjligheten att skanna dokument som bilder och att använda OCR-funktionerna till att skapa textfiler eller sökbara PDF:er.

Funktionen är inaktiverad som standard. Aktivera [Skanna till SharePoint®](#) på HP:s inbyggda webbserver (EWS).


Aktivera Skanna till SharePoint®

 **OBS!** Innan den här proceduren kan slutföras måste målmappen som de skannade filerna ska sparas i finnas på SharePoint®-webbplatsen, och skrivåtkomst måste vara aktiverat för målmappen.

[Skanna till SharePoint®](#) är avaktiverad som standard. Gör så här för att aktivera funktionen:

1. Öppna HP EWS (Embedded Web Server):
 - a. Från startskärmen på skrivarens kontrollpanel trycker du på knappen Nätverk  för att visa IP-adressen eller värddnamnet.
 - b. Öppna en webbläsare och ange IP-adressen eller värddnamnet på adressraden, exakt så som det visas på skrivarens kontrollpanel. Tryck på **Retur** på datorns tangentbord. Den inbyggda webbservern öppnas.


 `https://10.10.XX.XXX/`

 **OBS!** Om meddelandet **Ett problem har uppstått med den här webbplatsens säkerhetscertifikat** visas när du försöker öppna den inbäddade webbservern klickar du på **Fortsätt till denna webbplats (rekommenderas inte)**.

Om du väljer **Fortsätt till denna webbplats (rekommenderas inte)** skadas inte datorn när du navigerar på den inbyggda webbservern för HP-skrivaren.


2. Öppna fliken **Skanna/digital sändning** och välj menyn **Spara till SharePoint®** i den vänstra kolumnen.
3. Välj **Aktivera Spara till SharePoint®** och klicka på **Verkställ**.
4. Klicka på **Lägg till** i avsnittet **Snabbval** för att starta **snabbvalsguiden**.
5. Ange ett namn för snabbinställningen i fältet **Namn på snabbinställning**.
6. Ange en beskrivning av snabbinställningen i fältet **Beskrivning av snabbinställning**. Beskrivningen visas med snabbinställningsknappen på skrivarens kontrollpaneldisplay.
7. Välj ett **startalternativ för snabbinställningen**:

- **Ange ett program och tryck sedan på Start:** Skrivaren öppnar skanningsprogrammet för snabbinställningen så att du kan granska och ändra inställningarna innan du trycker på **Start** för att starta jobbet.
- **Starta direkt vid val:** Jobbet startar omedelbart när du väljer snabbinställning.


 **OBS!** I de flesta fall är det bäst att starta snabbvalet manuellt så att du kan kontrollera och ange alternativ innan jobbet startar.

8. Klicka på **Nästa**.
9. Klicka på **Lägg till** för att lägga till sökvägen till SharePoint-mappen. Kopiera målsökvägen från en webbläsare och klistra in den i fältet **SharePoint-sökväg**: . Klicka på **Generera kort URL** för att skapa en nedkortad URL som visas på skrivarens kontrollpanel.
10. Som standard skriver skrivaren över befintliga filer med samma filnamn som den nya filen. Rensa **Skriv över befintliga filer** så att nya filer med samma namn som en befintlig fil får en tid/datum-stämpel.
11. Välj ett alternativ i listrutan **Verifieringsinställningar**. Välj om det är nödvändigt att logga in på SharePoint-platsen med inloggningsuppgifter, eller om inloggningsuppgifterna ska lagras med snabbvalet.

 **OBS!** Om **Använd användarinloggningsuppgifter för anslutning efter inloggning på kontrollpanelen** är valt i rullgardinsmenyn för **autentiseringsinställningar** måste den inloggade användaren ha skrivbehörighet till den angivna SharePoint-webbplatsen.

 **OBS!** Av säkerhetsskäl visar inte skrivaren de inloggningsuppgifter som anges i snabbinställningsguiden.

12. Om du anger inloggningsuppgifter klickar du på knappen **Verifiera åtkomst** för att kontrollera att sökväg och övrig information är korrekt, och klickar sedan på **OK** för att återgå till fönstret **SharePoint Destinationsinställningar**.
13. Valfritt: Ange ytterligare en SharePoint-sökväg. Klicka på **Nästa** för att fortsätta.
14. Valfritt: Konfigurera snabbvalet för att skicka e-postmeddelanden eller skriva ut en översiktssida om ett jobb antingen slutförs utan fel eller inte kan slutföras. Välj ett alternativ från listrutan **Villkor för meddelanden**, ange aviseringsmetod och eventuella e-postadresser att skicka till och klicka sedan på **Nästa**.



 **OBS!** Om du vill använda funktionen för e-postavisering måste du först konfigurera e-postfunktionen på skrivaren.

15. Välj alternativ i fönstret **Skanningsinställningar** och klicka på **Nästa**.
16. Välj alternativ i fönstret **Filinställningar**. Välj fördefinierade prefix och suffix för filnamn från listrutorna och ange ett standardnamn för filer. Klicka på **Uppdatera förhandsgranskning** om du vill förhandsgranska de inställningar du har valt. Välj standardfilformat från listrutan **Standardfiltyp**.

 **OBS!** På menyn **Standardfiltyp** finns även OCR-filformaten.

17. Klicka på **Nästa** för att visa en förhandsgranskning av snabbvalsknappen, så som den kommer att visas på kontrollpaneldisplayen, och klicka sedan på **Slutför** för att slutföra configurationen.

Skanna och spara en fil direkt på en Microsoft SharePoint®-webbplats

1. Lägg dokumentet med framsidan nedåt på skannerglaset, eller lägg det med framsidan uppåt i dokumentmataren och justera pappersledarna efter dokumentets storlek.
2. Tryck på [Skanna till SharePoint®](#) på hemskrämnen på skrivarens kontrollpanel.
3. Välj ett av alternativen i [snabbvalslistan](#).
4. Tryck på textfältet [Filnamn](#): så att tangentbordet visas, och skriv sedan filnamnet på tangentbordet på skärmen eller på det fysiska tangentbordet. Välj [OK](#).
5. Tryck på rullgardinsmenyn [Filtyp](#) och välj ett annat filformat om du vill.
6. Tryck på [Fler alternativ](#) om du vill visa och konfigurera inställningar för dokumentet.
7. Du kan förhandsgranska bilden genom att trycka på knappen Förhandsgranska  i det övre högra hörnet av skärmen. Tryck på knappen Hjälps  på förhandsgranskningskärmen om du vill ha mer information om den här funktionen.
8. Tryck på knappen Start om du vill spara filen.

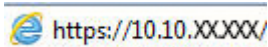
Skapa ett snabbval

Använd funktionen **Snabbinställning** när du snabbt vill komma åt alternativ för förinställda jobb. Använd HP:s inbyggda webbserver för att skapa Snabbinställningar, som sedan finns tillgängliga i **snabbinställningstillämpningen** på skrivarens kontrollpanel. Snabbinställningar är tillgängliga för följande skannings- och sändningsfunktioner:

- Kopiera
- Skanna till e-post
- Skanna till nätverksmapp
- Skanna till USB-enhet
- Skanna till fax
- Skanna till SharePoint®

Be systemadministratören om hjälp med följande steg:

1. Öppna den inbyggda HP-webbservern:
 - a. Bläddra till och välj menyn **Administration** på startskärmen på skrivarens kontrollpanel.
 - b. Öppna en webbläsare och ange IP-adressen eller värnamnet på adressraden, exakt så som det visas på skrivarens kontrollpanel. Tryck på **Retur** på datorns tangentbord. Den inbyggda webbservern öppnas.

 https://10.10.XXXXX/



ÖBS! Om meddelandet **Ett problem har uppstått med den här webbplatsens säkerhetscertifikat** visas när du försöker öppna den inbyggda webbservern klickar du på **Fortsätt till denna webbplats (rekommenderas inte)**.

Om du väljer **Fortsätt till denna webbplats (rekommenderas inte)** skadas inte datorn när du navigerar på den inbyggda webbservern för HP-skrivaren.

2. Klicka på fliken **Allmänt**.
3. I det vänstra navigeringsfönstret klickar du på länken **Snabbinställning**.
4. I dialogrutan med **snabbinställningslistan** klickar du på **Lägg till**.
5. I dialogrutan **Välj ett program** väljer du programmet för den nya snabbinställningen. Klicka på **Nästa**.
6. Ange följande information:
 - **Namn på snabbinställning:** Den här titeln visas på den nya snabbinställningsknappen på skrivarens kontrollpanel.
 - **Beskrivning av snabbinställning:** Den här korta beskrivningen visas bredvid namnet på den nya snabbinställningsknappen på kontrollpanelen.
 - Startalternativ för snabbinställning: Välj ett av följande alternativ:

- **Ange ett program och tryck sedan på Start:** Skrivaren öppnar programmet för snabbinställning så att du kan granska och ändra inställningarna innan du trycker på knappen **Start** för att starta jobbet.
- **Starta direkt vid val:** Jobbet startar omedelbart när du väljer en snabbinställning.

Klicka på **Nästa**.

7. De följande dialogrutorna som visas beror på vilket program du valde i steg 5:

- Om du valde **Spara till e-post** visas följande dialogrutor: **Adressfältsbegränsningar, Signering och kryptering**.
- För **Fax** visas följande dialogruta: **Välj faxmottagare**.
- Om du valde **Spara i nätverksmapp** visas följande dialogruta: **Mappinställningar**.
- Om du valde **Spara till USB-enhet** visas följande dialogruta: **Ange var filer ska sparas på USB-lagringsenheten**.
- Om du valde **Spara till SharePoint®** visas följande dialogrutor: **SharePoint®-destinationsinställningar, Lägg till SharePoint®-sökväg, SharePoint®-destinationsinställningar**.



OBS! Funktionen **Skanna till SharePoint®** finns tillgänglig för alla HP Flow MFP-enheter, digitala sändare och Scanjet 7000nx med inbyggd programvara från 2012-01-19 eller senare.

- För **Kopiera** visas följande dialogruta: **Kopieringsinställningar**.

Fortsätt genom de destinationsspecifika dialogrutorna. Fortsätt till nästa dialogruta genom att klicka på **Nästa**.

8. I dialogrutan **Inställningar för avisering** väljer du önskade inställningar för skannerstatusmeddelanden och klickar sedan på **Nästa**.
9. På dialogrutan **Skanningsinställningar** väljer du vilka skanningsinställningar du ska använda. Klicka på **Nästa**.
10. På dialogrutan **Filinställningar** väljer du vilka filinställningar du ska använda. Klicka på **Nästa**.
11. Granska dialogen **Sammanfattning** och klicka sedan på **Avsluta**.
12. Spara snabbinställningen genom att klicka du på **Tillämpa** längst ned i fönstret i den snabbinställningsspecifika dialogen.

Skanna och skicka till e-post

Inledning


Skrivaren har en funktion för att skanna ett dokument och skicka det till en eller flera e-postadresser. Använd HP:s inbyggda webbserver för att aktivera och konfigurera funktionen innan du använder den.

Skanna och skicka dokument till e-post

1. Lägg dokumentet med framsidan nedåt på skannerglaset, eller lägg det med framsidan uppåt i dokumentmataren och justera pappersledarna efter dokumentets storlek.
2. Tryck på knappen **E-post** på hemskrämen på skrivarens kontrollpanel.

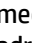
 **OBS!** Ange vid behov ditt användarnamn och lösenord.

3. Tryck på fältet **Till** för att öppna ett tangentbord.





 **OBS!** Om du är inloggad på skrivaren kan det hända att ditt användarnamn eller annan standardinformation visas i fältet **Från**. Om det gör det kan det hända att du inte kan ändra det.

4. Ange mottagarna genom att använda någon av följande metoder:

Ange adresser manuellt

- ▲ Ange adressen i fältet **Till**. Om du vill skicka till flera adresser samtidigt avgränsar du adresserna med ett semikolon. Du kan också trycka på Retur  på pekskärmens tangentbord efter varje adress.

Ange adresser från listan med kontakter

- a. Tryck på adressboks-knappen  bredvid fältet **Till**: så öppnas skärmen **Adressbok**.
 - b. Markera önskad adressboks-vy i listrutan.
 - c. Markera ett namn i listan med kontakter och tryck på högerpilen  för att lägga till namnet i mottagarlistan. Upprepa steget för alla mottagare och tryck sedan på **OK**.
5. Fyll i fälten **Ämne** och **Filnamn** genom att trycka på fältet och ange informationen med pekskärmens tangentbord. Tryck på **OK** när du har fyllt i alla fält.
 6. Om du vill göra inställningar för dokumentet trycker du på knappen **Fler alternativ**. Ett exempel:
 - Välj **Filtyper och upplösning** för att ange vilken typ av fil du vill skapa, upplösningen och vilken kvalitet.
 - Om originaldokumentet är utskrivet på båda sidorna väljer du **Originalsidor** och sedan **2-sidigt**.
 7. Tryck på förhandsgranskningsknappen  när du vill förhandsgranska dokumentet.
 8. Tryck på knappen **Start**  när du vill skicka.

 **OBS!** Du kanske blir ombedd att lägga till e-postadressen i adressboken eller kontaktlistan.


Skanna och skicka till nätverksmapp

Inledning

Du kan skanna en fil och spara den i en delad mapp i nätverket. Använd HP:s inbyggda webbserver för att aktivera funktionen och konfigurera de delade mapparna innan du använder den här funktionen. Systemadministratören kan konfigurera fördefinierade snabbinställningsmappar. I annat fall är det nödvändigt att ange sökvägen till mappen för varje utskrift.


Skanna och spara dokument i en mapp



 **OBS!** Du kan behöva logga in på skrivaren för att kunna använda funktionen.

1. Lägg dokumentet med framsidan nedåt på skannerglaset, eller lägg det med framsidan uppåt i dokumentmataren och justera pappersledarna efter dokumentets storlek.
2. Tryck på knappen [Spara i nätverksmappsinställningar](#) på startskärmen på skrivarens kontrollpanel.
3. Om du vill ange en sökväg endast för detta jobb trycker du på knappen [Lägg till](#)  för att öppna ett tangentbord, skriver sökvägen till mappen och trycker sedan på knappen [OK](#). Använd följande format för sökvägen:

`\\server\mapp`, där "server" är namnet på den server som är värd för den delade mappen och "mapp" är namnet på den delade mappen. Om mappen är kapslad i andra mappar anger du alla nödvändiga segment i sökvägen för att nå mappen. Ett exempel: `\\server\mapp\mapp`

Eller välj en fördefinierad snabbinställningssökväg eller en sökväg som är associerad med en kontakt.

 **OBS!** Fältet [Sökvägar för mappar](#) kan ha en fördefinierad sökväg och kan kanske inte redigeras. I så fall har administratören konfigurerat den här mappen för allmän åtkomst.

4. Tryck på textfältet [Filnamn](#) för att öppna ett tangentbord och skriv sedan namnet på filen och tryck på [OK](#).
5. Om du vill göra inställningar för dokumentet trycker du på knappen [Fler alternativ](#). Ett exempel:
 - Välj [Filtyp och upplösning](#) för att ange vilken typ av fil du vill skapa, upplösningen och vilken kvalitet.
 - Om originaldokumentet är utskrivet på båda sidorna väljer du [Originalsidor](#) och sedan [2-sidigt](#).
6. Tryck på förhandsgranskningsknappen  när du vill förhandsgranska dokumentet.
7. När dokumentet är klart trycker du på knappen [Start](#)  för att spara filen.



Skanna och skicka till USB-flashenhet

Inledning

Du kan skanna en fil och spara den på en USB-flashenhet. Använd HP:s inbyggda webbserver för att aktivera och konfigurera funktionen innan du använder den.

Skanna och spara dokumentet på en USB-flashenhet.

 **OBS!** Du kan behöva logga in på skrivaren för att kunna använda funktionen.

1. Lägg dokumentet med framsidan nedåt på skannerglaset, eller lägg det med framsidan uppåt i dokumentmataren och justera pappersledarna efter dokumentets storlek.
2. Anslut USB-flashenheten till USB-porten nära skrivarens kontrollpanel.
3. Bläddra till och tryck på [Spara på USB](#) på startskärmen på skrivarens kontrollpanel.
4. Du kan spara filen i roten på USB-flashenheten, i en befintlig mapp eller trycka på knappen [Ny mapp](#) för att skapa en ny mapp på USB-flashenheten.
5. Tryck på textfältet [Filnamn](#) för att öppna ett tangentbord och skriv sedan namnet på filen och tryck på [OK](#).
6. Om du vill göra inställningar för dokumentet trycker du på knappen [Fler alternativ](#). Ett exempel:
 - Välj [Filtyp och upplösning](#) för att ange vilken typ av fil du vill skapa, upplösningen och vilken kvalitet.
 - Om originaldokumentet är utskrivet på båda sidorna väljer du [Originalsidor](#) och sedan [2-sidigt](#).
7. Tryck på förhandsgranskningsknappen  när du vill förhandsgranska dokumentet.
8. När dokumentet är klart trycker du på knappen Start  för att spara filen.

Ytterligare skanningsuppgifter

Gå till www.hp.com/support/colorljM577MFP.

Instruktioner är tillgängliga för att utföra specifika skanningsuppgifter, t.ex. de följande:

- Kopiera eller skanna sidor från böcker eller andra inbundna dokument
- Skicka ett skannat dokument till en mapp i skrivarens minne
- Kopiera eller skanna båda sidor av ett ID-kort
- Kopiera eller skanna ett dokument till ett häfte

7 Faxe

- [Konfigurera fax](#)
- [Ändra faxkonfiguration](#)
- [Sända fax](#)
- [Ytterligare faxuppgifter](#)

Mer information:

Följande information är korrekt vid publiceringstillfället. Aktuell information finns i www.hp.com/support/colorljM577MFP.

HP:s heltäckande hjälp för skrivaren innehåller följande information:

- Installera och konfigurera
- Lär och använd
- Problemlösning
- Ladda ned uppdateringar av programvara och inbyggd programvara
- Delta i supportforum
- Hitta information om garanti och regler

Konfigurera fax

Inledning

Den här informationen gäller fax- och Flow-modeller, och andra skrivare när ett extra analogt faxtillbehör har installerats. Innan du fortsätter ska du ansluta skrivaren till en telefonlinje (för analog fax) eller till en faxtjänst på internet eller i nätverket.

Konfigurera fax med hjälp av skrivarens kontrollpanel

1. Bläddra till och tryck på [Administration](#) på startskärmen på skrivarens kontrollpanel.
2. Öppna följande menyer:
 - [Faxinställningar](#)
 - [Inställningar för faxesändning](#)
 - [Inställning för faxesändning](#)
 - [Faxinställningsguide](#)



OBS! Om menyn [Faxinställningar](#) inte visas i menylistan kan LAN- eller internetfaxning vara aktiverat. När LAN- eller internetfaxning är aktiverat är det analoga faxtillbehöret inaktiverat och menyn [Faxinställningar](#) visas inte. Endast en faxfunktion, antingen LAN-faxning, analog faxning eller internetfaxning, kan aktiveras åt gången. Om du vill använda analog faxning när LAN-faxning är aktiverad, använder du HP:s inbyggda webbserver för att inaktivera LAN-faxning.

3. Följ stegen i inställningsguiden för att konfigurera de nödvändiga inställningarna.

Ändra faxkonfiguration



OBS! De inställningar som anges med hjälp av faxinställningsguiden på kontrollpanelen åsidosätter alla inställningar som har gjorts i den inbäddade HP-webbservern.

- [Faxuppringningsinställningar](#)
- [Allmänna inställningar för faxesändning](#)
- [Inställningar för faxmottagning](#)

Faxuppringningsinställningar

1. Bläddra till och tryck på [Administration](#) på startskärmen på produktens kontrollpanel.
2. Öppna följande menyer:
 - [Faxinställningar](#)
 - [Inställningar för faxesändning](#)
 - [Inställning för faxesändning](#)
 - [Faxinställningar](#)

Ange följande inställningar:

Menyalternativ	Beskrivning
Faxuppr.volym	Använd inställningen Faxuppr.volym till att ange produktens uppringningsvolym när fax skickas genom att använda inställningen .
Uppringningsläge	Inställningen Uppringningsläge anger vilken typ av uppringning som används: tonval (tonvalstelefoner) eller pulsval (telefoner med nummerskiva).
Faxesändningstakt	Inställningen Faxesändningstakt ställer in det analoga faxmodemets bithastighet (som mäts i antal bitar per sekund) när det skickar ett fax. <ul style="list-style-type: none">• Snabb (standard) – v.34/max 33 600 bit/s• Mellan – v.17/max 14 400 bit/s• Långsam – v.29/max 9 600 bit/s
Återuppringningsintervall	Med inställningen Återuppringningsintervall kan du välja antal minuter mellan återförsöken om numret som rings upp är upptaget eller inte svarar, eller ifall ett fel inträffar. OBS! Det kan hända att ett återuppringningsmeddelande visas på kontrollpanelen när de båda inställningarna Återuppringning vid upptaget och Återuppringning vid ej svar är avstängda. Detta sker när faxtillbehöret slår ett nummer, upprättar en anslutning och sedan förlorar anslutningen. Som en följd av det här feltillståndet utför faxtillbehöret tre automatiska återuppringningsförsök oavsett återuppringningsinställningarna. Under den här återuppringningen visas ett meddelande på kontrollpanelen som anger att en återuppringning pågår.
Återuppringning vid fel	Funktionen Återuppringning vid fel ställer in efter hur många sekunder faxnumret slås igen efter att ett fel har inträffat under faxöverföringen.
Återuppringning vid upptaget	Med inställningen Återuppringning vid upptaget kan du välja hur många gånger (0 till 9) som faxtillbehöret ska ringa upp ett nummer när det är upptaget. Intervallen mellan återförsök anges med inställningen Återuppringningsintervall .

Menyalternativ	Beskrivning
Återuppringning vid ej svar	Med inställningen Återuppringning vid ej svar kan du välja hur många gånger faxtillbehöret ska ringa upp numret igen om det inte får något svar. Antalet återförsök är antingen 0 till 1 (används i USA) eller 0 till 2 beroende på inställningen för land/region. Intervallen mellan återförsök anges med inställningen Återuppringningsintervall.
Känn av kopplingston	Med inställningen Känn av kopplingston kan du bestämma om faxen ska vänta på en kopplingston innan du skickar ett fax.
Uppringningsprefix	Med inställningen Uppringningsprefix kan du ange ett prefixnummer (t.ex. 9 för att nå en extern linje) när du ringer. Detta prefixnummer läggs till automatiskt till alla telefonnummer när de slås.

Allmänna inställningar för faxesändning

1. Bläddra till och tryck på [Administration](#) på startskärmen på produktens kontrollpanel.
2. Öppna följande menyer:
 - [Faxinställningar](#)
 - [Inställningar för faxesändning](#)
 - [Inställning för faxesändning](#)
 - [Allmänna inställningar för faxesändning](#)

Ange följande inställningar:

Menyalternativ	Beskrivning
Bekräfta faxnummer	När funktionen Bekräfta faxnummer är aktiverad måste faxnumret anges två gånger som en kontroll på att det är rätt nummer. Funktionen är avaktiverad som standard.
PC-faxesändning	Använd funktionen PC-faxesändning när du vill skicka fax från en dator. Den här funktionen är aktiverad som standard.
Faxrubrik	Använd funktionen Faxrubrik om du vill bestämma huruvida rubriken läggs till högst upp (och innehållet i faxet flyttas ned) eller om rubriken ska överlagras på den tidigare rubriken.
JBIG-komprimering	Genom att aktivera JBIG-komprimering kan du minska samtalskostnaderna tack vare att faxöverföringstiden minskas. Vi rekommenderar därför den här inställningen. Men användning av funktionen JBIG-komprimering kan orsaka kompatibilitetsproblem vid kommunikation med äldre faxapparater. I så fall kan du behöva avaktivera den. OBS! Funktionen JBIG-komprimering fungerar endast när både maskinen som skickar och den som tar emot faxet har den här inställningen.

Menyalternativ	Beskrivning
Felkorrigering	<p>Normalt kontrolleras signalerna på telefonlinjen i faxtillbehöret när fax skickas och tas emot. Om ett fel upptäcks under överföringen och inställningen Felkorrigering är aktiverad kan den del av faxet som är fel skickas igen.</p> <p>Inställningen Felkorrigering är normalt aktiverad. Du bör endast stänga av den om du har problem med att skicka eller ta emot fax och om du är beredd att acceptera felen i överföringen (och att bildkvaliteten förmodligen blir sämre). Det kan vara bra att stänga av inställningen när du försöker skicka ett fax utomlands eller ta emot ett utomlands eller om du använder en satellittelefonanslutning.</p> <p>OBS! Vissa VoIP-leverantörer kan föreslå att du stänger av inställningen Felkorrigering. Det brukar dock inte vara nödvändigt.</p>
Matcha fax- med kortnummer	<p>Om du aktiverar Matcha fax- med kortnummer kan det underlätta när du skickar fax.</p> <p>När du ringer ett faxnummer manuellt kontrolleras de lagrade kortnumren efter ett nummer som matchar det du anger. Det här kan påskynda uppringningsprocessen och hjälpa dig om du inte kommer ihåg kortnumret för ett visst faxnummer.</p> <p>Om produkten hittar ett matchande kortnumret för faxnumret som anges manuellt kan du trycka på Ja om du vill att faxet ska skickas till det numret eller om det ska läggas till i faxdistributionslistan.</p>

Inställningar för faxmottagning

1. Bläddra till och tryck på [Administration](#) på startskärmen på produktens kontrollpanel.
2. Öppna följande menyer:
 - [Faxinställningar](#)
 - [Inställningar för faxmottagning](#)
 - [Faxmottagning, inställ.](#)

Ange följande inställningar:

Menyalternativ	Beskrivning
Ringsignalvolym	Tryck på rullgardinsmenyn Ringsignalvolym och justera ringvolyminställningarna.
Signaler före svar	<p>Med inställningen Signaler före svar kan du ange hur många gånger telefonen ska ringa innan ett samtal ska besvaras av faxtillbehöret.</p> <p>OBS! Standardintervallet för de tillgängliga alternativen för inställningen Signaler före svar är olika beroende på land/region. Antalet möjliga Signaler före svar varierar i olika länder/regioner.</p> <p>Om det uppstår problem med faxtillbehörets besvarande och inställningen Signaler före svar är 1, prova med att öka den till 2.</p>
Faxmottagningstakt	<p>Tryck på rullgardinsmenyn Faxmottagningstakt och välj ett av följande alternativ:</p> <ul style="list-style-type: none"> • Snabb (standard) – v.34/max 33 600 bit/s • Mellan – v.17/max 14 400 bit/s • Långsam – v.29/max 9 600 bit/s

Menyalternativ	Beskrivning
Ringintervall	Tryck på rutan nedanför Ringintervall så att knappsatsen visas. Ange ett värde för ringintervallet med knappsatsen och tryck sedan på OK . Standardinställningen för ringintervallet är 600 ms.
Ringsignalfrekvens	Tryck på rutan nedanför Ringsignalfrekvens så att knappsatsen visas. Ange ett värde för ringfrekvensen med knappsatsen och tryck sedan på OK . Standardinställningen för ringfrekvensen är 68 Hz, då upptäcks ringningar upp till 68 Hz.




Sända fax

1. Lägg dokumentet med framsidan nedåt på skannerglaset, eller lägg det med framsidan uppåt i dokumentmataren och justera pappersledarna efter dokumentets storlek.
2. Tryck på knappen **Fax** på hemskrärmen på skrivarens kontrollpanel.
3. Ange mottagarna genom att använda någon av följande metoder:

Ange mottagare manuellt

- ▲ Tryck på fältet **Faxnummer** för att öppna knappsatsen, ange ett faxnummer och tryck sedan på knappen **OK**.

Ange mottagare från listan med kontakter

- a. Tryck på knappen **Kontakter**  som finns bredvid fältet **Faxnummer** så öppnas skärmen **Kontakter**.
 - b. I listrutan väljer du lämplig kontaktlista.
 - c. Markera ett namn i listan med kontakter för att lägga till namnet i mottagarlistan. Upprepa steget för alla mottagare och tryck sedan på **OK**.
4. Om du vill göra inställningar för dokumentet trycker du på knappen **Fler alternativ**. Ett exempel:
 - Välj **Upplösning** om du vill ange upplösning för faxet.
 - Om originaldokumentet är utskrivet på båda sidorna väljer du **Originalsidor** och sedan **2-sidigt**.
 5. Tryck på förhandsgranskningsknappen  när du vill förhandsgranska dokumentet.
 6. När dokumentet är klart trycker du på knappen **Start**  för att skicka faxet.

Ytterligare faxuppgifter

Gå till www.hp.com/support/colorljM577MFP.

Instruktioner är tillgängliga för att utföra specifika faxuppgifter, t.ex. följande:

- Skapa och hantera listor med faxkortnummer
- Konfigurera faxbetalningskoder
- Använda ett utskriftsschema för fax
- Spärra inkommande fax
- Faxarkivering och faxvidarebefordran

8 Hantera skrivaren

- [Avancerad konfiguration med HP Embedded Web Server \(EWS\)](#)
- [Avancerad konfiguration med HP-verktyg för OS X](#)
- [Konfigurera IP-nätverksinställningar](#)
- [Skrivarens säkerhetsfunktioner](#)
- [Energisparinställningar](#)
- [HP Web Jetadmin](#)
- [Uppdateringar av program och den inbyggda programvaran](#)

Mer information:

Följande information är korrekt vid publiceringstillfället. Aktuell information finns i www.hp.com/support/colorljM577MFP.

HP:s heltäckande hjälp för skrivaren innehåller följande information:

- Installera och konfigurera
- Lär och använd
- Problemlösning
- Ladda ned uppdateringar av programvara och inbyggd programvara
- Delta i supportforum
- Hitta information om garanti och regler

Avancerad konfiguration med HP Embedded Web Server (EWS)

- [Inledning](#)
- [Så här öppnar du den inbäddade HP-webbservern \(EWS\)](#)
- [Funktioner i den inbäddade HP-webbservern](#)

Inledning

Med HP:s inbyggda webbserver kan du hantera utskriftsfunktioner från datorn i stället för från skrivarens kontrollpanel.

- Visa statusinformation för skrivaren
- Bestämma återstående livslängd för förbrukningsartiklar och beställa nya
- Visa och ändra fackens konfiguration
- Visa och ändra skrivarkontrollpanelens menykonfiguration
- Visa och skriva ut interna sidor
- Motta meddelande om händelser som rör skrivaren och förbrukningsmaterial
- Visa och ändra nätverkskonfigurationen


När skrivaren är ansluten till ett IP-baserat nätverk fungerar den inbyggda HP-webbservern. Den inbyggda HP-webbservern fungerar inte med IPX-baserade skrivaranslutningar. Det krävs ingen internetåtkomst för att ansluta till och använda den inbyggda HP-webbservern.

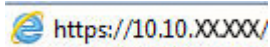
När produkten är ansluten till nätverket är HP:s inbyggda webbserver automatiskt tillgänglig.



OBS! Den inbäddade HP-webbservern kan inte nås utanför nätverkets brandvägg.

Så här öppnar du den inbäddade HP-webbservern (EWS)

1. Från startskärmen på skrivarens kontrollpanel trycker du på knappen Nätverk  för att visa IP-adressen eller värdnamnet.
2. Öppna en webbläsare och ange IP-adressen eller värdnamnet på adressraden, exakt så som det visas på skrivarens kontrollpanel. Tryck på **Retur** på datorns tangentbord. Den inbyggda webbservern öppnas.

 <https://10.10.XXXXX/>



OBS! Om meddelandet **Ett problem har uppstått med den här webbplatsens säkerhetscertifikat** visas när du försöker öppna den inbäddade webbservern klickar du på **Fortsätt till denna webbplats (rekommenderas inte)**.

Om du väljer **Fortsätt till denna webbplats (rekommenderas inte)** skadas inte datorn när du navigerar på den inbyggda webbservern för HP-skrivaren.

För att kunna använda den inbäddade HP-webbservern måste webbläsaren uppfylla följande kriterier:

Windows® 7

- Internet Explorer (version 8.x eller senare)
- Google Chrome (version 34.x eller senare)
- Firefox (version 20.x eller senare)

Windows® 8 eller senare

- Internet Explorer (version 9.x eller senare)
- Google Chrome (version 34.x eller senare)
- Firefox (version 20.x eller senare)

OS X

- Safari (version 5.x eller senare)
- Google Chrome (version 34.x eller senare)

Linux

- Google Chrome (version 34.x eller senare)
- Firefox (version 20.x eller senare)

Funktioner i den inbäddade HP-webbservern

- [Fliken Information](#)
- [Fliken Allmänt](#)
- [Fliken Kopia/utskrift](#)
- [Fliken Skanna/digital sändning](#)
- [Fliken Fax](#)
- [Fliken Felsökning](#)
- [Fliken Säkerhet](#)
- [Fliken HP-webbtjänster](#)
- [Fliken Nätverk](#)
- [Listan Andra länkar](#)

Fliken Information

Tabell 8-1 Fliken Information i den inbyggda HP-webbservern

Meny	Beskrivning
Enhetens status	Visar skrivarens status och uppskattad återstående livslängd för förbrukningsmaterial från HP. Sidan visar också vilken papperstyp och pappersstorlek som ställts in för varje fack. Du ändrar standardinställningarna genom att klicka på länken Ändra inställningar .
Utskriftslogg	Visar en översikt över alla utskrifter som skrivaren har behandlat.

Tabell 8-1 Fliken Information i den inbyggda HP-webbservern (fortsättning)

Meny	Beskrivning
Konfigurationssida	Visar samma informationen som finns på konfigurationssidan.
Statussida för förbrukningsmaterial	Visar status för förbrukningsmaterial i skrivaren.
Händelseloggsidan	Visar en lista över alla skrivarehändelser och skrivarefel. Via länken HP Instant Support (i sidfoten på alla sidor i den inbyggda HP-webbservern) kan du ansluta till en uppsättning dynamiska webbsidor som hjälper dig att lösa problem. På dessa sidor visas också ytterligare tjänster som är tillgängliga för skrivaren.
Användningssida	Visar en sammanfattning av antalet sidor som har skrivits ut på skrivaren, grupperade efter storlek, typ och papperets utskriftsbana.
Information om enheten	Visar skrivarens nätverksnamn, adress och modell. Om du vill ändra inställningarna klickar du på Enhetsinformation på fliken Allmänt .
Bild på kontrollpanelen	Visar en bild av den aktuella skärmen på kontrollpanelen.
Skriva ut	Överför en utskriftsklar fil som ska skrivas ut från datorn. Skrivaren skriver ut filen med standardutskriftsinställningar.
Utskrivbara rapporter och sidor	Innehåller en lista med skrivarens interna rapporter och sidor. Välj att skriva ut eller visa ett eller flera alternativ.

Fliken Allmänt

Tabell 8-2 Fliken Allmänt i den inbyggda HP-webbservern

Meny	Beskrivning
Anpassningar av kontrollpanelen	Ordna om, visa eller dölj funktioner på kontrollpanelens display. Ändra standardspråk på displayen.
Inställning av snabbval	Konfigurera tillgängliga jobb i området Snabbinställning på skrivarkontrollpanelens startsida.
Aviseringar	Ställ in e-postaviseringar för olika skrivar- och förbrukningsmaterialhändelser.
Administrationsmeny på kontrollpanelen	Visar strukturen för menyn Administration på kontrollpanelen. OBS! Du kan göra inställningar på den här skärmen, men den inbyggda HP-webbservern har fler avancerade konfigurationsmöjligheter än vad som finns att tillgå på menyn Administration .
AutoSend	Konfigurera skrivaren så att automatiserade e-postmeddelanden om skrivarens inställningar och förbrukningsmaterial skickas till angivna e-postadresser.
Redigera Andra länkar	Lägg till eller anpassa en länk till en annan webbplats. Den här länken visas i området Andra länkar på alla sidor i den inbäddade HP-webbservern.
Beställningsuppgifter	Ange information om beställning av utbytetonerkassetter. Informationen visas på statussidan för förbrukningsmaterial.
Information om enheten	Namnge skrivaren och tilldela den ett inventarienummer. Skriv namnet på den primära kontaktpersonen som ska få information om skrivaren.
Språk	Ange det språk som du vill visa information om den inbyggda HP-webbservern på.
Datum och tid	Ange datum och tid eller synkronisera med en tidsserver på nätverket.

Tabell 8-2 Fliken Allmänt i den inbyggda HP-webbservern (fortsättning)

Meny	Beskrivning
Ströminställningar	Ange eller redigera inställningar för viloläge för kontorstid och icke kontorstid samt uppvakning, viloläge och helgdagshändelser för skrivaren. Ange vilka åtgärder på skrivaren som får den att vakna ur viloläget.
Inställningar för säkerhetskopiering och återställning	Skapa en säkerhetskopia med skrivar- och användaruppgifter. Om det blir nödvändigt kan du återställa data till skrivaren med hjälp av den här filen.
Återställ fabriksinställningar	Återställ skrivarens inställningar till fabriksinställningarna.
Lösningstillägg	Installera program från tredje part som kan utöka skrivarens funktionalitet.
Uppgradera fast programvara	Ladda ned och installera uppgraderingsfiler för skrivarens inbyggda programvara.
Kvot- och statistik-tjänster	Tillhandahåller anslutningsinformation om utskriftsstatistik-tjänster från tredje part.

Fliken Kopia/utskrift

Tabell 8-3 Fliken Kopia/utskrift i den inbäddade HP-webbservern

Meny	Beskrivning
Hämta från USB-konfiguration	Aktivera eller inaktivera menyn Skriv ut från USB-enhet på kontrollpanelen.
Hantera lagrade utskrifter	Aktivera eller inaktivera möjligheten att lagra utskrifter i skrivarminnet. Konfigurera alternativ för att lagra utskrifter.
Justera papperstyper	Åsidosätt de fabriksinställda standardinställningarna om utskriftsproblem uppstår när du använder en särskild papperstyp.
Begränsa färg (Endast färgskrivare)	Tillåt eller begränsa färgutskrifter och färgkopiering. Ange rättigheter för vissa användare eller dokument från särskilda program.
Allmänna utskriftsinställningar	Ange inställningar för alla utskrifter, inklusive kopiering eller mottagna fax.
Kopieringsinställningar	Konfigurera standardalternativen för kopiering.
Hantera fack	Konfigurera inställningar för pappersfack.

Fliken Skanna/digital sändning

Tabell 8-4 Fliken Skanna/digital sändning i den inbäddade HP-webbservern

Meny	Beskrivning
E-postinställning	<p>Ställ in e-poststandardinställningar för digital sändning, däribland dessa:</p> <ul style="list-style-type: none">• Inställningar för SMTP-servern (utgående post)• Standardinställningar för E-postsnabbval• Standardinställningar för meddelanden, t.ex. från-adressen och ämnesraden.• Inställningar för digitala signaturer och kryptering• Inställningar för e-postaviseringar• Standardskanningsinställningar för e-postjobb• Standardfilinställningar för e-postjobb
Ställa in Spara i nätverksskann	<p>Ställ in nätverksskanningsinställningar för digital sändning, däribland dessa:</p> <ul style="list-style-type: none">• Standardinställningar för snabbvalsjobb som sparas i en nätverksskann• Inställningar för aviseringar• Standardskanningsinställningar för jobb som sparas i en nätverksskann• Standardfilinställningar för jobb som sparas i en nätverksskann
Spara till SharePoint®	<p>Konfigurera Microsoft SharePoint®-inställningar för digital sändning, däribland dessa:</p> <ul style="list-style-type: none">• Standardinställningar för snabbinställningsjobb som sparas i ett dokumentbibliotek på SharePoint®-webbplatsen• Standardinställningar för jobb som sparas i ett dokumentbibliotek på SharePoint®-webbplatsen
Inställning av Spara på USB	<p>Ställ in USB-inställningar för digital sändning, däribland dessa:</p> <ul style="list-style-type: none">• Standardinställningar för snabbvalsjobb som sparas på en USB-flashenhet• Inställningar för aviseringar• Standardskanningsinställningar för jobb som sparas på en USB-flashenhet• Standardfilinställningar för jobb som sparas på en USB-flashenhet
Kontakter	<p>Hantera kontakter, inklusive följande:</p> <ul style="list-style-type: none">• Lägg till e-postadresser på skrivaren en och en.• Importera en lång lista med e-postadresser som ofta används på skrivaren direkt i stället för att lägga till dem en i taget.• Exportera kontakter från skrivaren till en CSV-fil på datorn som kan användas som säkerhetskopiering, eller importera uppgifterna till en annan HP-skrivare.• Redigera e-postadresser som redan har sparats på skrivaren.
Inställningar	<p>Konfigurera inställningar för situationer när storleken inte kan identifieras från skannerlaset.</p>

Tabell 8-4 Fliken Skanna/digital sändning i den inbäddade HP-webbservern (fortsättning)

Meny	Beskrivning
Snabbkonfigurationsguider för E-posta och spara i nätverksmapp	Konfigurera skrivaren så att du kan skicka skannade bilder som bilagor i e-postmeddelanden. Konfigurera skrivaren så att skannade bilder sparas i snabbinställning för nätverksmappen. Snabbinställning ger dig enkel åtkomst till filer som har sparats på nätverket.
Inställning av digital sändning	Gör inställningar som rör programmet Digital Sending (tillval).

Fliken Fax

Tabell 8-5 Fliken Fax i den inbäddade HP-webbservern

Meny	Beskrivning
Inställning för faxesändning	Gör inställningar för att skicka fax, däribland dessa: <ul style="list-style-type: none">• Standardinställningar för utgående fax• Inställningar för aviseringar• Standardinställningar för att skicka fax med det interna faxmodemet• Inställningar för att använda en faxtjänst i det lokala nätverket• Inställningar för att använda en faxtjänst på Internet
Kortnummer	Hantera kortnummer, inklusive följande: <ul style="list-style-type: none">• Importera CSV-filer med e-postadresser, faxnummer eller användaruppgifter så att du kommer åt dem via skrivaren.• Exportera e-post, fax eller användaruppgifter från skrivaren till en fil på datorn som kan användas som säkerhetskopia, eller importera uppgifterna till en annan HP-skrivare.
Faxmottagning, inställ.	Ställ in standardalternativ för utskrift av inkommande fax och ange ett faxutskriftsschema.
Arkivering och vidarebefordran av fax	Aktivera eller inaktivera arkivering och vidarebefordran av fax och gör enkla inställningar för båda alternativen: <ul style="list-style-type: none">• Arkivering av fax är en metod för att skicka en kopia av alla inkommande och utgående fax till en e-postadress, en nätverksmapp eller en FTP-server.• Vidarebefordring av fax är en metod att vidarebefordra inkommande fax till en annan fax.
Faxaktivetslogg	Innehåller en lista över alla fax som har skickats från eller tagits emot av skrivaren.

Fliken Felsökning

Tabell 8-6 Fliken Felsökning i den inbyggda HP-webbservern

Meny	Beskrivning
Allmän felsökning	Välj bland många olika rapporter och tester som gör det enklare att lösa problem med skrivaren. Konfigurera inställningar för fax, OXPd och automatisk återställning.
Hämta diagnostikdata OBS! Alternativet är endast tillgängligt om ett administratörslösenord är inställt från fliken Säkerhet .	Exportera skrivarinformation till en fil som kan vara användbar vid detaljerad problemanalys.
Kalibrering/rengöring	Aktivera funktionen för automatisk rengöring, skapa och skriv ut rengöringssidan och välj ett alternativ för omedelbar kalibrering av skrivaren.
Uppgradera fast programvara	Ladda ned och installera uppgraderingsfiler för skrivarens inbyggda programvara.
Återställ fabriksinställningar	Återställ skrivarens inställningar till fabriksinställningarna.

Fliken Säkerhet

Tabell 8-7 Fliken Säkerhet i den inbyggda HP-webbservern

Meny	Beskrivning
Allmän säkerhet	Inställningar för allmän säkerhet, inklusive följande: <ul style="list-style-type: none">• Konfigurera ett administratörslösenord för att begränsa åtkomsten till vissa skrivarfunktioner.• Ställ in PJJ-lösenord för bearbetning av PJJ-kommandon.• Ställ in säkerhet för filsystemåtkomst och uppgradering av inbyggd programvara.• Aktivera eller inaktivera världens USB-port på kontrollpanelen eller USB-porten på formataren för utskrift direkt från en dator.• Visa statusen för alla säkerhetsinställningar.
Åtkomstkontroll	Konfigurera åtkomst till skrivarfunktioner för enskilda individer eller grupper och ange med vilken metod olika individer ska logga in på skrivaren.
Skydda lagrade data	Ställ in och hantera skrivarens interna hårddisk. Skrivaren har en krypterad hårddisk för högsta möjliga säkerhet. Ange inställningar för jobb som lagras på skrivarens hårddisk.
Certifikathantering	Installera och hantera säkerhetscertifikat för åtkomst till skrivaren och nätverket.
Webbtjänstsäkerhet	Tillåt att resurser på den här skrivaren öppnas via webbsidor från andra domäner. Om inga webbplatser har lagts till i listan är alla webbplatser tillförlitliga.
Självtest	Bekräfta att säkerhetsfunktionerna körs enligt förväntade systemparametrar.

Fliken HP-webbtjänster

Via fliken **HP-webbtjänster** kan du konfigurera och aktivera HP-webbtjänster för den här skrivaren. Du måste aktivera HP-webbtjänster för att kunna använda HP ePrint-funktionen.

Tabell 8-8 Fliken HP-webbtjänster på HP:s inbyggda webbserver

Meny	Beskrivning
Inställning för webbtjänster	Anslut skrivaren till HP:s ePrintCenter på webben genom att aktivera HP-webbtjänster.
Webbproxy	Konfigurera en proxyserver om det är problem med att aktivera HP-webbtjänster eller med att ansluta skrivaren till internet.

Fliken Nätverk

Via fliken **Nätverk** kan du konfigurera och skydda nätverksinställningarna för skrivaren när den är ansluten till ett IP-baserat nätverk. Den här fliken visas inte om skrivaren är ansluten till andra typer av nätverk.

Tabell 8-9 Fliken Nätverk i den inbyggda HP-webbservern

Meny	Beskrivning
TCP/IP-inställning	Konfigurera TCP/IP-inställningar för IPv4- och IPv6-nätverk. OBS! Vilka konfigurationsalternativ som finns beror på skrivarservermodellen.
Nätverksinställningar	Konfigurera IPX/SPX, AppleTalk, DLC/LLC, och SNMP-inställningar, beroende på skrivarservermodell.
Övriga inställningar	Konfigurera allmänna utskriftsprotokoll och tjänster som stöds av skrivarservern. Vilka alternativ som finns beror på skrivarservermodellen, men kan inkludera uppdatering av fast programvara, LPD-köer, USB-inställningar, supportinformation och repetitionsfrekvens.
AirPrint	Aktivera, konfigurera eller inaktivera nätverksutskrifter från skrivare som hanterar Apple.
Välj språk	Ändra vilket språk som visas i den inbäddade HP-webbservern. Den här sidan visas om webbsidorna finns på flera språk. Du kan också välja språk som stöds genom att göra språkinställningar i webbläsaren.
Inställningar	Visa och återställ aktuella säkerhetsinställningar till fabriksinställda värden. Konfigurera säkerhetsinställningar med guiden för säkerhetskfiguration. OBS! Använd inte guiden för säkerhetskfiguration om du anger säkerhetsinställningar med något nätverksadministrationsprogram, t.ex. HP Web Jetadmin.
Auktorisering	Kontrollera konfigurationshantering och användning av den här skrivaren, inklusive följande: <ul style="list-style-type: none">• Konfigurera eller ändra administratörslösenord för att hindra obehöriga från att komma åt konfigurationsparametrarna.• Begär, installera och hantera digitala certifikat på HP Jetdirect-skrivarservern.• Begränsa värdåtkomst till skrivaren via en ACL (Access Control List) (för utvalda skrivarservrar endast på IPv4-nätverk).

Tabell 8-9 Fliken Nätverk i den inbyggda HP-webbservern (fortsättning)

Meny	Beskrivning
Admin- Protokoll	Konfigurera och hantera säkerhetsprotokoll för skrivaren, inklusive följande: <ul style="list-style-type: none"> Ange säkerhetshanteringsnivån för den inbäddade HP-webbservern och kontrollera trafiken över HTTP och HTTPS. Konfigurera SNMP (Simple Network Management Protocol). Aktivera eller inaktivera SNMP v1/v2c- eller SNMP v3-agenter på skrivarservern. Kontrollera åtkomst via protokoll som kanske inte är säkra, t.ex. utskriftsprotokoll, utskriftstjänster, upptäcktsprotokoll, namnlösningstjänster och konfigurationshanteringsprotokoll.
802.1X-autentisering	Konfigurera 802.1X-autentiseringsinställningar på Jetdirect-skrivarserven efter behov för klientautentisering på nätverket och återställ 802.1X-autentiseringsinställningarna till fabriksinställda värden. <p>VIKTIGT: När 802.1X-autentiseringsinställningarna ändras kan skrivaren förlora anslutningen. För att ansluta igen kan det hända att utskriftsservern måste återställas till fabriksinställt läge och att skrivaren måste installeras på nytt.</p>
IPsec/Firewall	Visa eller konfigurera en brandväggspolicy eller en IPsec/brandväggspolicy (endast för utvalda HP Jetdirect-modeller).
Meddelandeagent	Aktivera eller inaktivera HP Device Announcement Agent, ange konfigurationsservern och konfigurera ömsesidig autentisering med certifikat.
Nätverksstatistik	Visa nätverksstatistik som har samlats in och lagrats på HP Jetdirect-skrivarservern.
Protokollinfo	Visa en lista över nätverksinställningar på HP Jetdirect-skrivarservern för varje protokoll.
Konfigurationssida	Visa konfigurationssidan för HP Jetdirect, som innehåller status- och konfigurationsinformation.

Listan Andra länkar



OBS! Konfigurera vilka länkar som ska visas i listan **Andra länkar** genom att använda menyn **Redigera andra länkar** på fliken **Allmänt**. Standardlänkarna är följande.

Tabell 8-10 Listan Andra länkar i den inbyggda HP-webbservern

Meny	Beskrivning
Produktsupport	Anslut till supportwebbplatsen för skrivaren för att söka efter hjälp om olika ämnen.
Köpa förbrukningsmaterial	Anslut till webbplatsen HP SureSupply om du vill ha information om hur du kan köpa originaltillbehör från HP, till exempel tonerkassetter och papper.
HP Instant Support	Anslut till HP:s webbplats, där du kan hitta lösningar på problem med skrivaren.

Avancerad konfiguration med HP-verktyg för OS X

Använd HP-verktyg för att kontrollera skrivarstatus eller när du vill visa eller ändra skrivarinställningar från datorn.

Använd HP-verktyg om skrivaren är ansluten med en USB-kabel eller är ansluten till ett TCP/IP-baserat nätverk.

Öppna HP-verktyg

1. På datorn öppnar du **Systeminställningar** och klickar sedan på **Skrivare och fax** eller **Skriv ut och skanna** eller **Skrivare och skannrar**.
2. Välj skrivaren i listan.
3. Klicka på knappen **Tillval och förbrukningsmaterial**.
4. Klicka på fliken **Verktyg**.
5. Klicka på knappen **Öppna skrivarverktyg**.

Funktioner för HP-program

Verktygsfältet HP-verktyg innefattar de här alternativen:

- **Enheter:** Klicka på den här knappen när du vill visa eller dölja Mac-produkter som hittats av HP-verktyg.
- **Alla inställningar:** Klicka på det här programmet och du vill återgå till huvudvyn för HP-verktyget.
- **HP:s support:** Klicka på den här knappen om du vill öppna en webbläsare och gå till HP-supportwebbplatsen för produkten.
- **Förbrukningsmaterial:** Klicka på den här knappen om du vill öppna HP SureSupply-webbplatsen.
- **Registrering:** Klicka på den här knappen om du vill öppna HP-registreringswebbplatsen.
- **Återvinning:** Klicka på den här knappen om du vill öppna HP Planet Partners Recycling Program-webbplatsen.

HP-verktyg består av sidor som du kan öppna genom att klicka i listan **Alla inställningar**. Följande tabell visar vilka åtgärder som är tillgängliga med HP-verktyg.

Objekt	Beskrivning
Status för förbrukningsmaterial	Visar status för skrivarens förbrukningsmaterial och tillhandahåller länkar för onlinebeställning.
Information om enheten	Visar information om den valda skrivaren.
Filöverföring	Överför filer från datorn till skrivaren.
Överföring av teckensnitt	Överför teckensnittsfiler från datorn till skrivaren.
HP Connected	Öppnar HP Connected-webbplatsen.
Uppdatera inbyggd programvara	Överför en uppdateringsfil för den inbyggda programvaran till skrivaren. OBS! Det här alternativet är bara tillgängligt när du öppnat menyn Visa mig och valt alternativet Visa avancerade alternativ .

Objekt	Beskrivning
Kommandon	Skickar specialtecken eller utskriftskommandon till skrivaren efter utskriften. OBS! Det här alternativet är bara tillgängligt när du öppnat menyn Visa mig och valt alternativet Visa avancerade alternativ .
Hantering av förbrukningsmaterial	Konfigurerar hur skrivaren ska reagera när förbrukningsmaterial börjar ta slut.
Konfigurering av fack	Ändrar standardinställningarna för pappersfack.
Utmatningsenheter	Hanterar inställningar för extra utmatningstillbehör.
Dubbelsidigt läge	Aktiverar läget för automatisk dubbelsidig utskrift.
EconoMode och tonertäthet	Konfigurerar inställningar för att spara toner.
Varningar via e-post	Konfigurerar automatiska varningar via e-post för vissa skrivarförhållanden, till exempel när förbrukningsmaterial måste bytas, fack är tomma, luckor är öppna eller om paperstrassel har uppstått.
Upplösning	Ställer in en standardupplösning för utskrifter.
Skydda direktportar	Avaktiverar utskrift via USB eller parallella portar.
Lagrade utskrifter	Hanterar utskriftsjobb som lagras på skrivarens hårddisk.
Nätverksinställningar	Konfigurerar nätverksinställningarna, t.ex. inställningarna för IPv4 och IPv6.
Ytterligare inställningar	Ger åtkomst till den inbäddade HP-webbservern.
Skanna till e-post	Öppnar sidan i den inbäddade HP-webbservern för konfigurering av inställningar för skanning till e-post. OBS! Det fungerar inte med USB-anslutningar.
Skanna till nätverksmapp	Öppnar sidan i den inbäddade HP-webbservern för konfigurering av inställningar för skanning till en nätverksmapp. OBS! Det fungerar inte med USB-anslutningar.

Konfigurera IP-nätverksinställningar

- [Friskrivningsklausul angående skrivardelning](#)
- [Visa och ändra nätverksinställningar](#)
- [Byta namn på skrivaren i ett nätverk](#)
- [Konfigurera IPv4 TCP/IP-parametrar manuellt på kontrollpanelen](#)
- [Konfigurera IPv6 TCP/IP-parametrar manuellt på kontrollpanelen](#)
- [Inställningar för länkhastighet och duplex](#)


Friskrivningsklausul angående skrivardelning

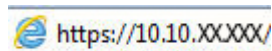
HP ger ingen support för peer to peer-nätverk, då detta är en funktion i Microsofts operativsystem och inte på något sätt ingår som en del i HP:s skrivardrivrutiner. Du hittar Microsoft på www.microsoft.com.


Visa och ändra nätverksinställningar

Använd HP:s inbyggda webbserver när du vill visa eller ändra inställningarna för IP-konfiguration.

1. Öppna HP EWS (Embedded Web Server):

- a. Från startskärmen på skrivarens kontrollpanel trycker du på knappen Nätverk  för att visa IP-adressen eller värdnamnet.
- b. Öppna en webbläsare och ange IP-adressen eller värdnamnet på adressraden, exakt så som det visas på skrivarens kontrollpanel. Tryck på **Retur** på datorns tangentbord. Den inbyggda webbservern öppnas.



 **ÖBS!** Om meddelandet **Ett problem har uppstått med den här webbplatsens säkerhetscertifikat** visas när du försöker öppna den inbyggda webbservern klickar du på **Fortsätt till denna webbplats (rekommenderas inte)**.


Om du väljer **Fortsätt till denna webbplats (rekommenderas inte)** skadas inte datorn när du navigerar på den inbyggda webbservern för HP-skrivaren.

2. Klicka på fliken **Nätverk** när du vill visa nätverksinformation. Gör de ändringar som behövs.

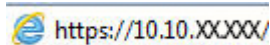
Byta namn på skrivaren i ett nätverk


Om du vill byta namn på skrivaren i ett nätverk så att den får en unik identifiering, kan du använda HP:s inbyggda webbserver.

1. Öppna HP EWS (Embedded Web Server):

- a. Från startskärmen på skrivarens kontrollpanel trycker du på knappen Nätverk  för att visa IP-adressen eller värdnamnet.

- b. Öppna en webbläsare och ange IP-adressen eller värdnamnet på adressraden, exakt så som det visas på skrivarens kontrollpanel. Tryck på [Retur](#) på datorns tangentbord. Den inbyggda webbservern öppnas.



 **OBS!** Om meddelandet **Ett problem har uppstått med den här webbplatsens säkerhetscertifikat** visas när du försöker öppna den inbyggda webbservern klickar du på **Fortsätt till denna webbplats (rekommenderas inte)**.

Om du väljer **Fortsätt till denna webbplats (rekommenderas inte)** skadas inte datorn när du navigerar på den inbyggda webbservern för HP-skrivaren.

2. Öppna fliken **Allmänt**.
3. På sidan **Enhetsinformation** visas standardskrivarnamnet i fältet **Enhetsnamn**. Du kan ändra namnet så att skrivaren får en unik identifiering.

 **OBS!** Övriga fält på sidan är valfria.

4. Klicka på **Verkställ** så sparas ändringarna.

Konfigurera IPv4 TCP/IP-parametrar manuellt på kontrollpanelen

Via kontrollpanelsmenyerna för [Administration](#) kan du manuellt ange en IPv4-adress, subnätmask och standardgateway.

1. Bläddra till och tryck på knappen [Administration](#) på startskärmen på skrivarens kontrollpanel.
2. Öppna följande menyer:
 - [Nätverksinställningar](#)
 - [Menyn Jetdirect](#)
 - [TCP/IP](#)
 - [Inställningar för IPV 4](#)
 - [Konfigurationsmetod](#)
3. Välj alternativet [Manuell](#) och tryck sedan på knappen [Spara](#).
4. Öppna menyn [Manuella inställningar](#).
5. Tryck på alternativet [IP-adress](#), [Subnätmask](#) eller [Standardgateway](#).
6. Tryck på det första fältet om du vill öppna knappsatsen. Ange rätt siffror i fältet och tryck sedan på knappen [OK](#).
7. Upprepa processen för varje fält och tryck sedan på knappen [Spara](#).

Konfigurera IPv6 TCP/IP-parametrar manuellt på kontrollpanelen

Använd kontrollpanelsmenyerna för [Administration](#) när du vill ange en IPv6-adress manuellt.


1. Bläddra till och tryck på knappen [Administration](#) på startskärmen på skrivarens kontrollpanel.
2. Öppna följande menyer när du vill aktivera manuell konfiguration:


- [Nätverksinställningar](#)
 - [Menyn Jetdirect](#)
 - [TCP/IP](#)
 - [Inställningar för IPV 6](#)
 - [Adress](#)
 - [Manuella inställningar](#)
 - [Aktivera](#)
3. Välj alternativet [På](#) och tryck sedan på knappen [Spara](#).
 4. Om du vill konfigurera adressen trycker du på knappen [Adress](#) och sedan på fältet så öppnas en knappsats.
 5. Använd knappsatsen till att ange adressen och tryck sedan på knappen [OK](#).
 6. Tryck på knappen [Spara](#).

Inställningar för länkhastighet och duplex

 **OBS!** Den här informationen gäller endast Ethernet-nätverk. Den gäller inte trådlösa nätverk.

Skrivarserverns länkhastighet och kommunikationsläge måste överensstämja med nätverkshubben. I de flesta fall bör du låta skrivaren stå kvar i sitt automatiska läge. Felaktiga ändringar av inställningarna för länkhastighet och duplex kan hindra skrivaren från att kommunicera med andra nätverksenheter. Om du vill göra ändringar använder du skrivarens kontrollpanel.

 **OBS!** Skrivarens inställning måste överensstämja med inställningen för nätverksenheten (en nätverkshubb, switch, gateway, router eller dator).

 **OBS!** När du ändrar dessa inställningar stängs skrivaren av och sedan slås den på igen. Gör bara ändringarna när skrivaren är inaktiv.

1. Bläddra till och tryck på knappen [Administration](#) på startskärmen på skrivarens kontrollpanel.
2. Öppna följande menyer:
 - [Nätverksinställningar](#)
 - [Menyn Jetdirect](#)
 - [Länkhastighet](#)
3. Välj något av följande alternativ:
 - **Auto:** Skrivarservern konfigurerar sig själv automatiskt för högsta länkhastighet och kommunikationsläge som tillåts i nätverket.
 - **10T halv:** 10 MB Mbps, halv duplex.
 - **10T full:** 10 Mbit/s, full duplex
 - **10T auto:** 10 Mbit/s, automatisk duplexfunktion
 - **100TX halv:** 100 Mbps, halv duplex.

- **100TX full:** 100 Mbit/s, full duplex
 - **100TX auto:** 100 Mbit/s, automatisk duplexfunktion
 - **1000T full:** 1000 Mbit/s, full duplex
4. Tryck på knappen **Spara**. Skrivaren stängs av och slås sedan på igen.

Skrivarens säkerhetsfunktioner

Inledning

Skrivaren har flera säkerhetsfunktioner för att begränsa vilka som har åtkomst till konfigurationsinställningar, säkra data och förhindra åtkomst till värdefulla maskinvarukomponenter.


- [Säkerhetsinformation](#)
- [Tilldela ett administratörlösenord](#)
- [IP-säkerhet](#)
- [Låsa formaterare](#)
- [Stöd för kryptering: Säkra hårddiskar med höga prestanda från HP](#)

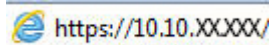
Säkerhetsinformation

Skrivaren stöder säkerhetsstandarder och rekommenderade protokoll som kan hjälpa dig att hålla produkten säker, skydda kritisk information i nätverket och förenkla övervakning och underhåll av skrivaren.

Tilldela ett administratörlösenord

Tilldela ett administratörlösenord för åtkomst till skrivaren och den inbyggda HP-webbservern så att obehöriga användare inte kan ändra inställningarna på skrivaren.

1. Öppna HP EWS (Embedded Web Server):
 - a. Från startskärmen på skrivarens kontrollpanel trycker du på knappen Nätverk  för att visa IP-adressen eller värdnamnet.
 - b. Öppna en webbläsare och ange IP-adressen eller värdnamnet på adressraden, exakt så som det visas på skrivarens kontrollpanel. Tryck på **Retur** på datorns tangentbord. Den inbyggda webbservern öppnas.


 <https://10.10.XX.XXX/>




OBS! Om meddelandet **Ett problem har uppstått med den här webbplatsens säkerhetscertifikat** visas när du försöker öppna den inbäddade webbservern klickar du på **Fortsätt till denna webbplats (rekommenderas inte)**.

Om du väljer **Fortsätt till denna webbplats (rekommenderas inte)** skadas inte datorn när du navigerar på den inbyggda webbservern för HP-skrivaren.

2. Klicka på fliken **Säkerhet**.
3. Öppna menyn **Allmän säkerhet**.
4. I området **Ställ in lokalt administratörlösenord** anger du namnet som ska kopplas till lösenordet i fältet **Användarnamn**.
5. Ange lösenordet i fältet **Nytt lösenord** och sedan en gång till i fältet **Bekräfta lösenord**.

 **OBS!** Om du vill ändra ett befintligt lösenord anger du först det befintliga lösenordet i fältet **Gammalt lösenord**.


6. Klicka på **Verkställ**.

 **OBS!** Anteckna lösenordet och förvara det på ett säkert ställe.

Vissa funktioner på skrivarens kontrollpanel kan skyddas så att de inte kan användas av obehöriga. När en funktion är skyddad blir du ombedd att logga in innan du kan använda den. Du kan även logga in utan att vänta på att bli ombedd genom att välja **Logga in** på skrivarens kontrollpanel.

Normalt är inloggningsuppgifterna för skrivaren samma som för att logga in på nätverket. Kontakta nätverksadministratören för skrivaren om du inte är säker på vilka inloggningsuppgifter du ska använda.

1. Välj **Logga in** på startskärmen på skrivarens kontrollpanel.
2. Följ anvisningarna för att ange inloggningsuppgifter.

 **OBS!** Skydda skrivaren genom att välja **Logga ut** när du är klar.

IP-säkerhet

IPsec (IP Security) är en uppsättning protokoll som styr IP-baserad nätverkstrafik till och från skrivaren. IPsec tillhandahåller värd-till-värdverifiering, dataintegritet och kryptering av nätverkskommunikation.

För skrivare som är anslutna till nätverket och har en HP Jetdirect-skrivarserver kan du konfigurera IPsec genom att använda fliken **Nätverk** i den inbyggda HP-webbservern.

Låsa formaterare

Formateraren har ett fack som du kan använda för att fästa en säkerhetskabel. Genom att låsa formateraren förhindrar du att någon tar bort värdefulla komponenter från den.

Stöd för kryptering: Säkra hårddiskar med höga prestanda från HP

Hårddisken är försedd med hårdvarubaserad kryptering så att du säkert kan lagra känslig information utan att skrivarens prestanda påverkas. Hårddisken använder den senaste AES-standard (Advanced Encryption Standard) och är försedd med flexibla tidsbesparande funktioner och är mycket robust.

Gå till menyn **Säkerhet** i den inbyggda HP-webbservern om du vill konfigurera hårddisken.

Energisparinställningar

Inledning

- [Optimera hastighet eller energianvändning](#)
- [Ställ in vilolägestimern och konfigurera skrivaren så att max. 1 W ström används](#)
- [Ange schemat för viloläget](#)

Optimera hastighet eller energianvändning

Som standard hålls enheten uppvärmd mellan jobben för att optimera hastigheten och skriva ut den första sidan av en utskrift snabbare. Du kan spara energi genom att ställa in att skrivaren ska kylas ned mellan jobb. Skrivaren har fyra inkrementella inställningar för att optimera hastighet eller energianvändning.

1. Bläddra till och tryck på knappen **Administration** på startskärmen på produktens kontrollpanel.
2. Öppna följande menyer:
 - [Allmänna inställningar](#)
 - [Ströminställningar](#)
 - [Optimal hastighet/energianvändning](#)
3. Välj det alternativ som du vill använda och tryck sedan på knappen **Spara**.


 **OBS!** Standardinställningen är [Snabbare förstasida](#).

Ställ in vilolägestimern och konfigurera skrivaren så att max. 1 W ström används


Skrivaren har flera alternativ för den energibesparande vilolägestimerfunktionen. Tidsfördröjningen för Viloläge/automatisk avstängning går att ställa in och strömförbrukningen vid Viloläge/automatisk avstängning varierar enligt valet för uppvakningsalternativet.

1. Bläddra till och tryck på knappen **Administration** på startskärmen på skrivarens kontrollpanel.
2. Öppna följande menyer:
 - [Allmänna inställningar](#)
 - [Ströminställningar](#)
 - [Timerinst. för viloläge](#)
3. Välj [Viloläge /Automatisk avstängning efter](#), ange önskad tidsperiod och tryck sedan på knappen **Spara**.

 **OBS!** I EU är alternativet [Viloläge /Automatisk avstängning efter](#) eller [Viloläge /Automatisk avstängning efter inaktivitet](#) alltid aktiverat och ingen kryssruta är tillgänglig för att stänga av den.

 **OBS!** Standardtiden för viloläge är 0 minuter. Skrivaren försätts i viloläge omedelbart efter att varje jobb slutförts.

4. Välj något av alternativen [Uppvakning/automatiskt på för dessa händelser](#).

- **Alla händelser:** Skrivaren aktiveras när den får ett utskriftsjobb (via USB-port, nätverksport eller trådlös anslutning) eller när någon trycker på en knapp på kontrollpanelen, eller öppnar en lucka eller ett fack.
 - **Nätverksport:** Skrivaren aktiveras när den får ett utskriftsjobb som skickas via nätverksporten, eller när någon trycker på en knapp på kontrollpanelen, eller öppnar en lucka eller ett fack. Med den här inställningen använder skrivaren max. 1 W ström i Viloläge/automatisk avstängning.
-
-  **OBS!** När en utskrift skickas över nätverket under viloläge aktiveras skrivaren och jobbet skrivs ut, men kontrollpanelen förblir nedtonad.
-
- **Endast strömbrytare:** Skrivaren aktiveras bara när någon trycker på strömbrytaren. Med den här inställningen använder skrivaren max. 1 W ström i Viloläge/automatisk avstängning.


Ange schemat för viloläget

Med funktionen **Vilolägeschema** konfigurerar du skrivaren så att den automatiskt aktiveras eller försätts i Viloläge/automatisk avstängning vid specifika tidpunkter på specifika veckodagar.

 **OBS!** Konfigurera datum- och tidsinställningarna innan du använder funktionen **Vilolägeschema**.

1. Bläddra till och tryck på knappen **Administration** på startskärmen på skrivarens kontrollpanel.
2. Öppna följande menyer:
 - **Allmänna inställningar**
 - **Inställningar för datum/tid**
3. Öppna menyn **Format för datum/tid** och gör följande inställningar:
 - **Datumformat**
 - **Tidsformat**
4. Tryck på knappen **Spara**.
5. Öppna menyn **Datum/tid** och konfigurer följande inställningar:
 - **Datum/tid**
 - **Tidszon**

Om du befinner dig på en plats där sommartid råder ska du markera kryssrutan **Justera för sommartid**.

6. Tryck på knappen **Spara**.
7. Tryck på bakåtpilen om du vill återgå till skärmen **Administration**.
8. Öppna följande menyer:
 - **Allmänna inställningar**
 - **Ströminställningar**
 - **Vilolägeschema**
9. Tryck på **Lägg till**  och välj vilken typ av händelse som du vill schemalägga: **Vakna** eller **Viloläge**.
10. Ange följande inställningar:

- Tid
 - Händelsedagar
- 11.** Tryck på knappen **OK** och tryck sedan på knappen **Spara**.

HP Web Jetadmin

HP Web Jetadmin är ett prisbelönt och branschledande verktyg för att effektivt hantera en rad olika typer av nätverksanslutna produkter från HP, t.ex. skrivare, flerfunktionsskrivare och enheter för digital sändning. Med en och samma lösning kan du installera, övervaka, underhålla, felsöka och skydda utskrifts- och avbildningsmiljön på distans. Produktiviteten på företaget ökar eftersom ni sparar tid, sänker kostnaderna och skyddar er investering.

Uppgraderingar av HP Web Jetadmin tillhandahålls regelbundet och ger stöd för specifika funktioner på produkten. Gå till www.hp.com/go/webjetadmin om du vill ha mer information.

Uppdateringar av program och den inbyggda programvaran

HP uppdaterar regelbundet funktioner i skrivarens inbyggda programvara. Uppdatera skrivarens inbyggda programvara så att du kan utnyttja de senaste funktionerna. Ladda ned den senaste versionen av filen för den inbyggda programvaran från webben:

Gå till www.hp.com/support/colorljM577MFP. Klicka på **Drivrutiner och programvara**.

9 Problemlösning

- [Kundsupport](#)
- [Kontrollpanelens hjälpsystem](#)
- [Återställa fabriksinställningarna](#)
- [Meddelandet "Kassetten nästan slut" eller "Kassetten nästan helt slut" visas på skrivarens kontrollpanel](#)
- [Skrivaren matar inte in papper eller matar in felaktigt](#)
- [Åtgärda papperstrassel](#)
- [Förbättra utskriftskvaliteten](#)
- [Förbättra kopieringskvaliteten](#)
- [Förbättra skanningskvaliteten](#)
- [Förbättra faxkvaliteten](#)
- [Lös problem med trådanlutna nätverk](#)
- [Lös faxproblem](#)

Mer information:

Följande information är korrekt vid publiceringstillfället. Aktuell information finns i www.hp.com/support/colorljM577MFP.


HP:s heltäckande hjälp för skrivaren innehåller följande information:

- Installera och konfigurera
- Lär och använd
- Problemlösning
- Ladda ned uppdateringar av programvara och inbyggd programvara
- Delta i supportforum
- Hitta information om garanti och regler

Kundsupport

Få telefonsupport för ditt land/din region	Telefonnummer för land/region finns i broschyren som medföljde i kartongen till skrivaren eller på www.hp.com/support/ .
Ha skrivarens namn, serienummer, inköpsdatum och en problembeskrivning till hands	
Få internetsupport dygnet runt, och hämta programvaruverktyg och drivrutiner	www.hp.com/support/colorljM577MFP
Beställ extra HP-tjänster eller underhållsavtal	www.hp.com/go/carepack
Registrera skrivaren	www.register.hp.com


Kontrollpanelens hjälpsystem

Skrivaren har ett inbyggt hjälpsystem som förklarar hur de olika skärmarna används. Du öppnar hjälpsystemet genom att trycka på knappen Hjälp  i det övre högra hörnet av skärmen.



På en del skärmar öppnas en global meny när du trycker på knappen Hjälp. Du kan använda menyn för att söka efter ämnen. Du kan bläddra igenom menystrukturen genom att trycka på knapparna på menyn.


Vissa hjälpskrmar har animationer som vägleder dig genom vissa åtgärder, som t.ex. att rensa paperstrassel.

Om ett fel- eller varningsmeddelande visas trycker du på knappen Hjälp  för att visa ett meddelande som beskriver problemet. Meddelandet innehåller också instruktioner för hur du löser problemet.

Återställa fabriksinställningarna

Inledning

Använd en av följande metoder för att återställa skrivaren till fabriksinställningarna.


 **OBS!** När du återställer till fabriksinställningarna återställs de flesta av skrivarens inställningar till fabriksinställningarna. Vissa inställningar ändras däremot inte, till exempel språk, datum, tid och vissa nätverksinställningar.

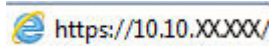
Metod ett: Återställa till fabriksinställningar via skrivarens kontrollpanel

1. Bläddra till och tryck på knappen **Administration** på startskärmen på skrivarens kontrollpanel.
2. Öppna följande menyer:
 - **Allmänna inställningar**
 - **Återställ fabriksinställningar**
3. Ett bekräftelsemeddelande informerar om att dataförluster kan uppstå om återställningsfunktionen slutförs. Slutför processen genom att välja **Återställ**.

 **OBS!** Skrivaren startar om automatiskt när återställningsåtgärden har slutförts.

Metod två: Återställa till fabriksinställningar via HP:s inbyggda webbserver (endast nätverksanslutna skrivare)

1. Öppna HP EWS (Embedded Web Server):
 - a. Från startskärmen på skrivarens kontrollpanel trycker du på knappen **Nätverk**  för att visa IP-adressen eller värdnamnet.
 - b. Öppna en webbläsare och ange IP-adressen eller värdnamnet på adressraden, exakt så som det visas på skrivarens kontrollpanel. Tryck på **Retur** på datorns tangentbord. Den inbyggda webbservern öppnas.

 <https://10.10.XX.XXX/>

 **OBS!** Om meddelandet **Ett problem har uppstått med den här webbplatsens säkerhetscertifikat** visas när du försöker öppna den inbäddade webbservern klickar du på **Fortsätt till denna webbplats (rekommenderas inte)**.

Om du väljer **Fortsätt till denna webbplats (rekommenderas inte)** skadas inte datorn när du navigerar på den inbyggda webbservern för HP-skrivaren.

2. Öppna fliken **Allmänt**.
3. Klicka på **Återställ till fabriksinställningar** till vänster på skärmen.
4. Klicka på knappen **Återställ**.

 **OBS!** Skrivaren startar om automatiskt när återställningsåtgärden har slutförts.

Meddelandet "Kassetten nästan slut" eller "Kassetten nästan helt slut" visas på skrivarens kontrollpanel

Kassetten snart slut: Skrivaren indikerar när nivån för en tonerkassett är låg. Tonerkassetters faktiska livslängd varierar. Det kan vara bra att ha en ersättningskassett i reserv som kan installeras när utskriftskvaliteten inte längre är acceptabel. Tonerkassetten behöver inte bytas ut direkt.

Kassetten nästan helt slut: Det visas ett meddelande när nivån i tonerkassetten är mycket låg. Tonerkassetters faktiska livslängd varierar. Det kan vara bra att ha en ersättningskassett i reserv som kan installeras när utskriftskvaliteten inte längre är acceptabel. Tonerkassetten behöver inte bytas nu såvida utskriftskvaliteten inte längre är acceptabel.

När HP-tonerkassetten har nått nivån **Snart slut** upphör HP:s skyddsgaranti för den tonerkassetten.

Ändra inställningar för "Snart slut"

Du kan ändra hur produkten ska reagera när förbrukningsmaterialet når en mycket låg nivå. Du behöver inte göra om dessa inställningar när du installerar en ny tonerkassett.

1. Bläddra till och tryck på [Förbrukningsmaterial](#) på startskärmen på skrivarens kontrollpanel.
2. Öppna följande menyer:
 - [Hantera förbrukningsmaterial](#)
 - [Inställningar för förbrukningsmaterial](#)
 - [Svart kassett](#) eller [Färgkassett](#)
 - [Inställningar för mycket lågt](#)
3. Välj något av följande alternativ:
 - Välj alternativet [Stopp](#) om du vill att skrivaren ska sluta skriva ut när kassetten når gränsvärdet för **Snart slut**.
 - Välj alternativet [Uppmanas fortsätta](#) om du vill att skrivaren ska sluta skriva ut när kassetten når gränsvärdet för **Snart slut**. Du kan återuppta utskriften genom att svara på uppmaningen eller ersätta kassetten.
 - Välj alternativet [Fortsätt](#) om du vill att skrivaren ska meddela dig att kassetten snart är slut, och fortsätta att skriva ut även när gränsvärdet **Snart slut** har nåtts utan interaktion. Det här kan resultera i otillfredsställande utskriftskvalitet.

För produkter med faxfunktioner

Om skrivaren är inställd på alternativet [Stopp](#) eller [Uppmanas fortsätta](#) finns det en viss risk för att fax inte skrivs ut när skrivaren återupptar utskrifterna. Det kan inträffa om skrivaren har tagit emot fler fax än som ryms i minnet medan skrivaren har varit i vänteläge.

Skrivaren kan skriva ut fax utan avbrott efter att tröskelvärdet Mycket låg har uppnåtts. Då ska du ha valt alternativet [Fortsätt](#) för tonerkassetten, men utskriftskvaliteten kan påverkas negativt.

Beställ material

Beställa förbrukningsmaterial och papper

www.hp.com/go/suresupply

Beställa via service- eller supportleverantörer	Kontakta en auktoriserad HP-service- eller supportleverantör.
Beställ med den inbyggda HP-webbservern (EWS)	Öppna den genom att ange skrivarens IP-adress eller värdnamn i adress-/URL-fältet i datorns webbläsare. Den inbyggda webbservern innehåller en länk till HP SureSupply-webbplatsen, som ger många alternativ vid köp av äkta HP-tillbehör.

Skrivaren matar inte in papper eller matar in felaktigt

Inledning

Följande åtgärder kan lösa problem om skrivaren inte matar in papper från facket eller matar in flera pappersark åt gången. Någon av följande situationer kan orsaka papperstrassel.


- [Skrivaren matar inte in papper](#)
- [Skrivaren matar in flera pappersark](#)
- [Papper fastnar i dokumentmataren, eller så matar den in snett eller plockar flera pappersark](#)
- [Rengöra inmatningsvalsar och separeringsdyna i dokumentmataren](#)

Skrivaren matar inte in papper

Om skrivaren inte matar in papper från facket provar du med följande åtgärder.

1. Öppna skrivaren och ta bort allt papperstrassel. Kontrollera att inga sönderrivna pappersbitar finns kvar i skrivaren.
2. Fyll på facket med rätt pappersstorlek för utskriftsjobbet.
3. Kontrollera att pappersstorleken och -typen är korrekt inställda på skrivarens kontrollpanel.

4. Kontrollera att pappersledarna i facket är korrekt justerade efter pappersstorleken. Justera pappersledarna till rätt markering i facket. Pilen på pappersledaren ska vara i exakt linje med markeringen på facket.

 **OBS!** Justera inte pappersledarna för snävt mot pappersbunten. Justera dem mot skårorna eller markeringarna i facket.

Följande bilder visar exempel på skårar för pappersstorlek i facken för olika skrivare. De flesta HP-skrivare har markeringar som liknar dessa.

Bild 9-1 Storleksmarkeringar för fack 1 eller kombifacket

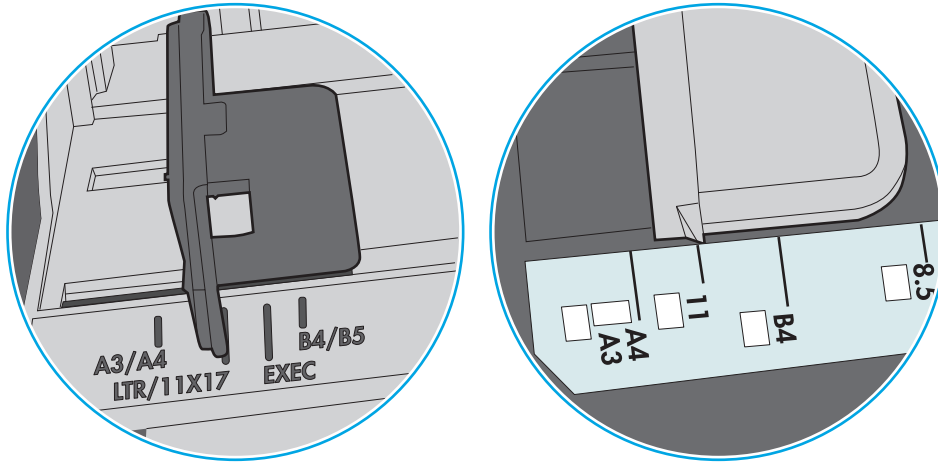
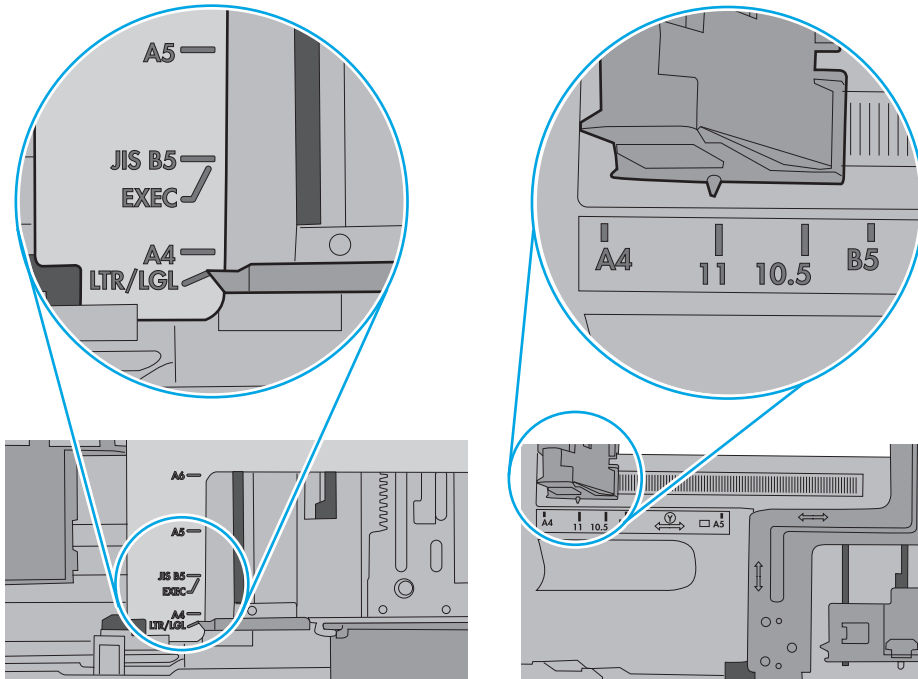


Bild 9-2 Storleksmarkeringar för kassettfack

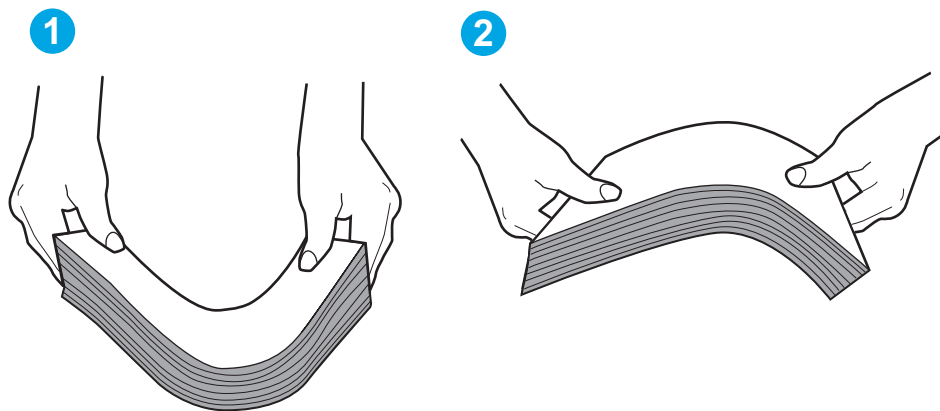


5. Kontrollera att luftfuktigheten i rummet ligger inom specifikationerna för skrivaren och att papperet förvaras i öppnade paket. De flesta pappersbuntar säljs i fuktsäkra förpackningar som håller papperet torrt.

I miljöer med hög luftfuktighet kan papper längst upp i bunten i facket absorbera fukt och få ett vågigt eller ojämnt utseende. Om detta händer kan du ta bort de översta 5 till 10 pappersark från pappersbunten.

I miljöer med låg luftfuktighet kan en ökad statisk elektricitet orsaka att pappersarken fastnar i varandra. Om detta sker kan du ta bort pappersbunten från facket och böja den genom att hålla den i bägge ändarna och föra ändarna uppåt till en U-form. Vänd sedan ändarna nedåt för att skapa en U-form åt andra hållet. Håll därefter i båda sidorna av pappersbunten och upprepa proceduren. Den här processen lösgör de enskilda arken utan att orsaka statisk elektricitet. Räta upp pappersbunten mot ett bord innan du lägger tillbaka den i facket.

Bild 9-3 Metod för att böja pappersbunten

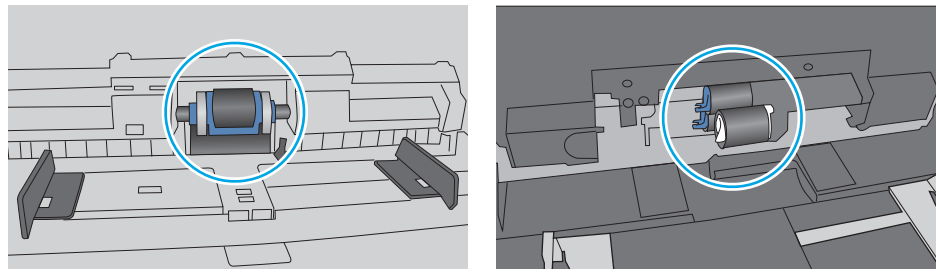


6. Titta på skrivarens kontrollpanel om det visas ett meddelande om att mata papper manuellt. Fyll på papper och fortsätt.
7. Valsarna ovanför facket kan vara smutsiga. Rengör valsarna med en luddfri trasa, lätt fuktad med varmt vatten. Använd destillerat vatten, om sådant finns.

⚠ VIKTIGT: Spreja inte vatten direkt på skrivaren. Spreja i stället vatten på duken eller fukta duken i vatten och vrid ur den innan du rengör valsarna.

Följande bild visar exempel på valsens placering för olika skrivare.

Bild 9-4 Valsens placering för fack 1 eller kombifacket



Skrivaren matar in flera pappersark

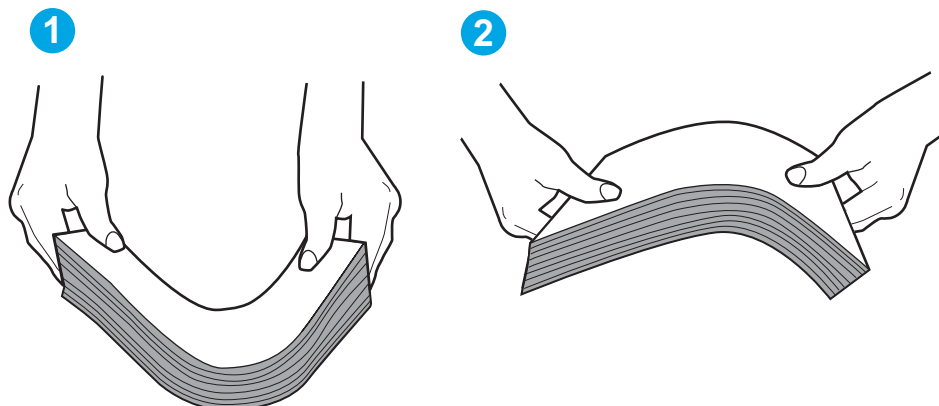
Om skrivaren matar in flera pappersark från facket provar du med dessa åtgärder.

1. Ta bort pappersbunten från facket, böj buntens, rotera den 180 grader och vänd på den. *Lufta inte papperet.* Lägg tillbaka pappersbunten i facket.



OBS! Luftning av papperet orsakar statisk elektricitet. I stället för att lufta papperet ska du böja buntens genom att hålla den i bägge ändarna och föra ändarna uppåt till en U-form. Vänd sedan ändarna nedåt för att skapa en U-form åt andra hållet. Håll därefter i båda sidorna av pappersbunten och upprepa proceduren. Den här processen lösgör de enskilda arken utan att orsaka statisk elektricitet. Rätta upp pappersbunten mot ett bord innan du lägger tillbaka den i facket.

Bild 9-5 Metod för att böja pappersbunten



2. Använd bara papper som uppfyller HP:s specifikationer för skrivaren.
3. Kontrollera att luftfuktigheten i rummet ligger inom specifikationerna för skrivaren och att papperet förvaras i öppnade paket. De flesta pappersbuntar säljs i fuksäkra förpackningar som håller papperet torrt.

I miljöer med hög luftfuktighet kan papper längst upp i buntens i facket absorbera fukt och få ett vågigt eller ojämnt utseende. Om detta händer kan du ta bort de översta 5 till 10 pappersarkerna från pappersbuntens.

I miljöer med låg luftfuktighet kan en ökad statisk elektricitet orsaka att pappersarkerna fastnar i varandra. Om detta sker tar du bort papperet från facket och böjer buntens enligt beskrivningen ovan.

4. Använd inte papper som är skrynkligt, vikt eller skadat. Om det behövs använder du papper från ett annat paket.

5. Kontrollera att facket inte är överfyllt genom att titta på markeringarna för pappersbuntens höjd inuti facket. Om det är överfyllt tar du bort hela pappersbuntens från facket, rättar till buntens och lägger sedan tillbaka en del av den i facket.

Följande bilder visar exempel på höjdmarkeringar för buntens i fack för olika skrivare. De flesta HP-skrivare har markeringar som liknar dessa. Kontrollera även att alla pappersark ligger under flikarna vid markeringarna för pappersbuntshöjden. De här flikarna håller papperet i rätt position när det matas in i skrivaren.

Bild 9-6 Markeringar för höjd på pappersbuntens

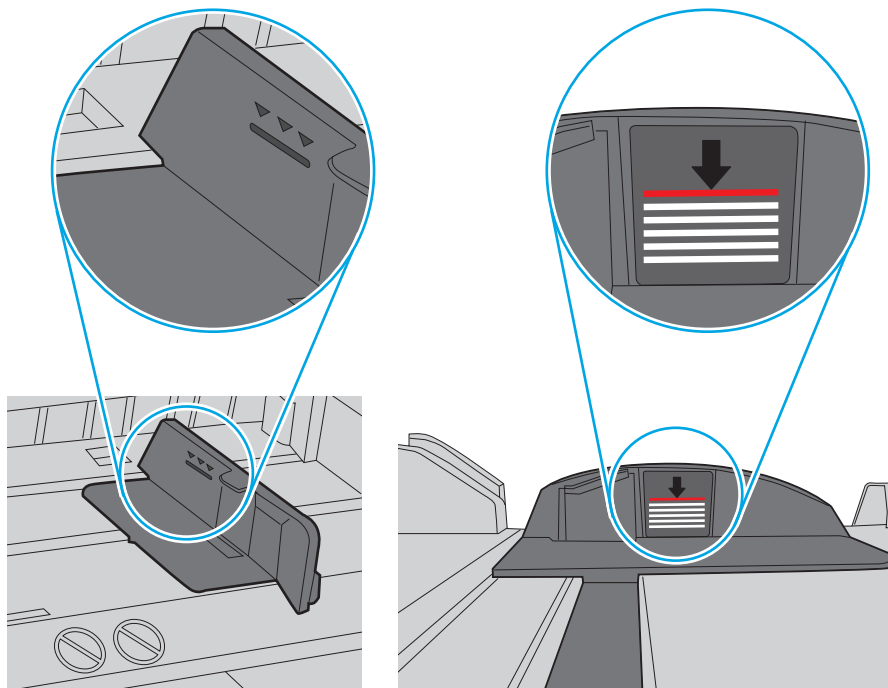
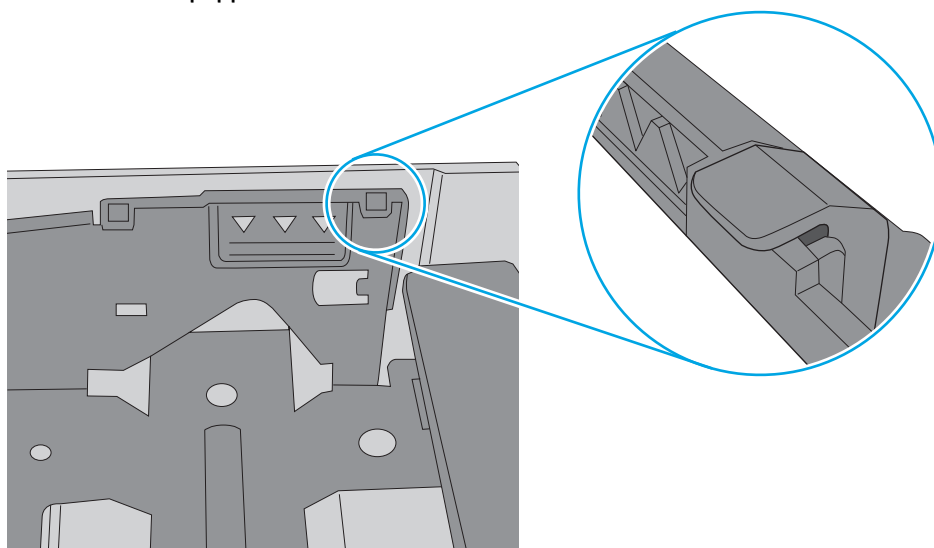


Bild 9-7 Flik för pappersbuntens



6. Kontrollera att pappersledarna i facket är korrekt justerade efter pappersstorleken. Justera pappersledarna till rätt markering i facket. Pilen på pappersledaren ska vara i exakt linje med markeringen på facket.

 **OBS!** Justera inte pappersledarna för snävt mot pappersbunten. Justera dem mot skårorna eller markeringarna i facket.

Följande bilder visar exempel på skårar för pappersstorlek i facken för olika skrivare. De flesta HP-skrivare har markeringar som liknar dessa.

Bild 9-8 Storleksmarkeringar för fack 1 eller kombifacket

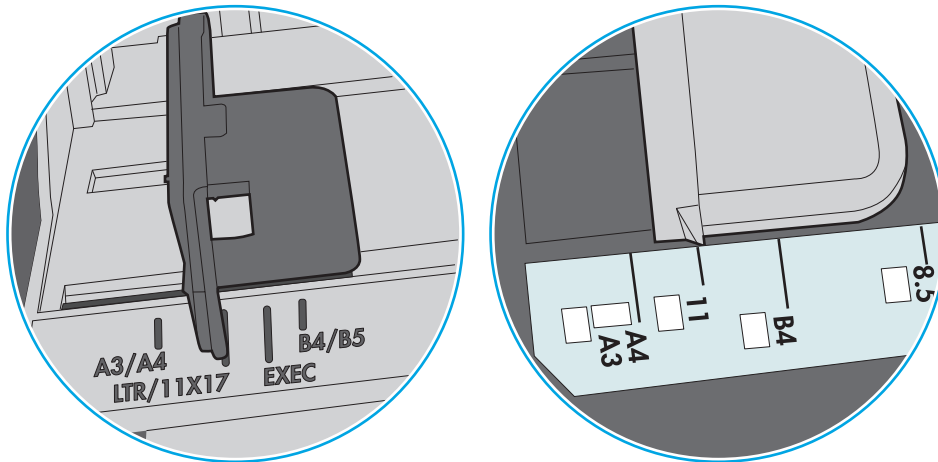
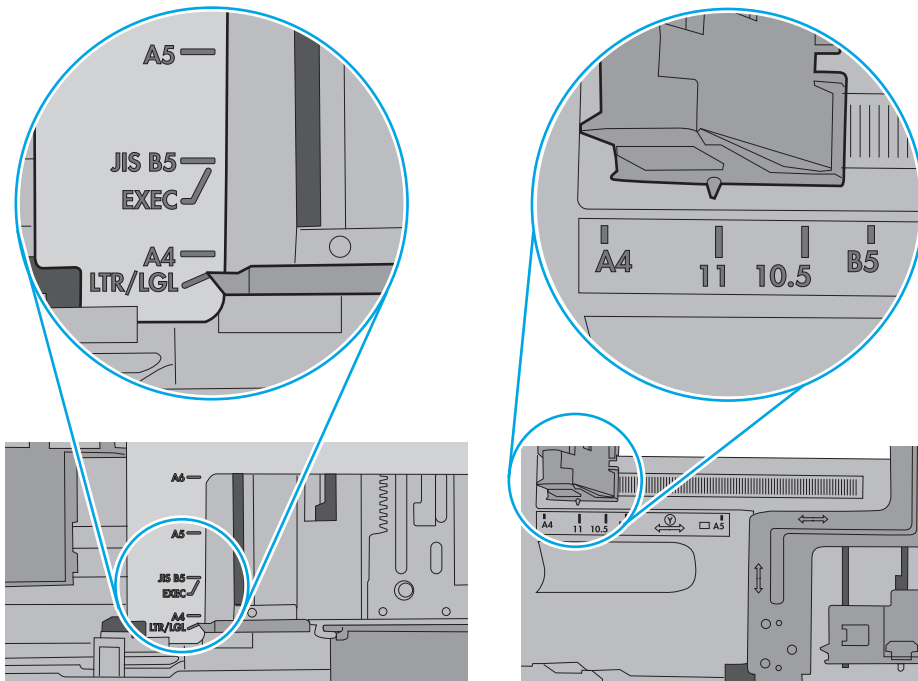


Bild 9-9 Storleksmarkeringar för kassettfack



7. Se till att utskriftsmiljön uppfyller kraven i specifikationerna.

Papper fastnar i dokumentmataren, eller så matar den in snett eller plockar flera pappersark

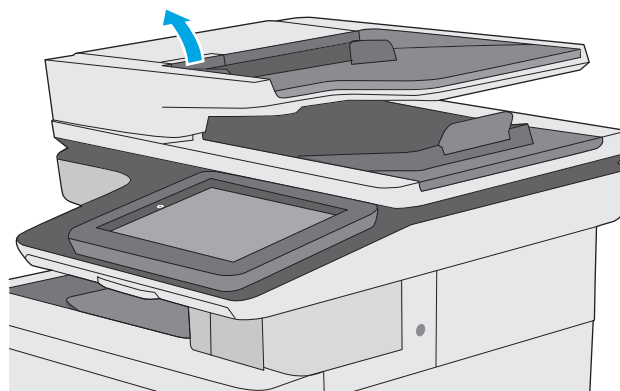
 **OBS!** Den här informationen gäller endast för MFP-skrivare.

- Någotting kanske är fäst på originalet, t.ex. häftklamrar eller självhäftande notislappar som måste tas bort.
- Kontrollera att valsarna sitter på plats och att luckan till valsarna inuti dokumentmataren är stängd.
- Kontrollera att det övre locket till dokumentmataren är stängt.
- Dokumenten kanske inte är korrekt placerade. Lägg dokumenten rakt och justera pappersledarna så att buntens centreras.
- Pappersledarna måste snudda vid bägge kanterna av buntens om de ska fungera. Se till att buntens ligger rakt och att ledarna vidrör buntens kanter.
- Inmatnings- eller utmatningsfacket till dokumentmataren kanske innehåller mer än det tillåtna antalet sidor. Kontrollera att buntens får plats under ledarna i inmatningsfacket, och ta bort sidor från utmatningsfacket.
- Kontrollera att det inte finns några pappersbitar, häftklamrar, gem eller annat skräp i pappersbanan.
- Rengör dokumentmatarens valsar och separeringsdynan. Använd tryckluft eller en ren, luddfri trasa fuktad med varmt vatten. Om matningsproblemen kvarstår, byt ut valsarna.
- Bläddra till och tryck på knappen [Förbrukningsmaterial](#) på startskärmen på skrivarens kontrollpanel. Kontrollera dokumentmatarsatsens status och byt ut den om det behövs.

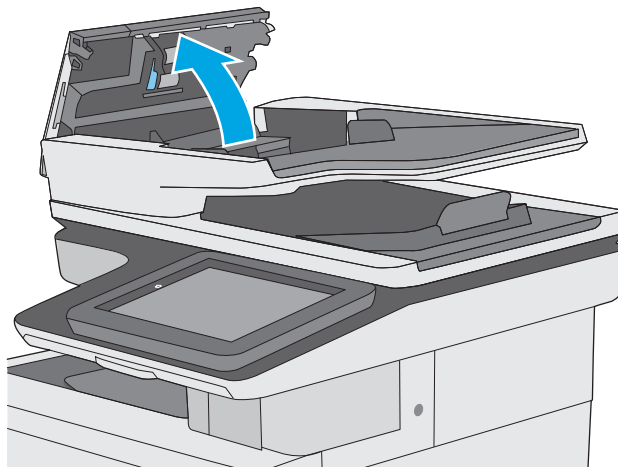
Rengöra inmatningsvalsar och separeringsdyna i dokumentmataren

Följ dessa steg om dokumentmataren inte matar in sidor korrekt eller ger sned utmatning.

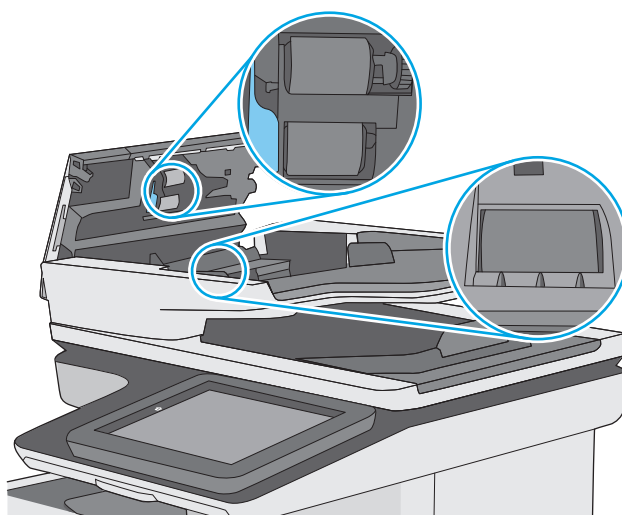
1. Lyft spärren till dokumentmataren.



2. Öppna luckan till dokumentmataren.

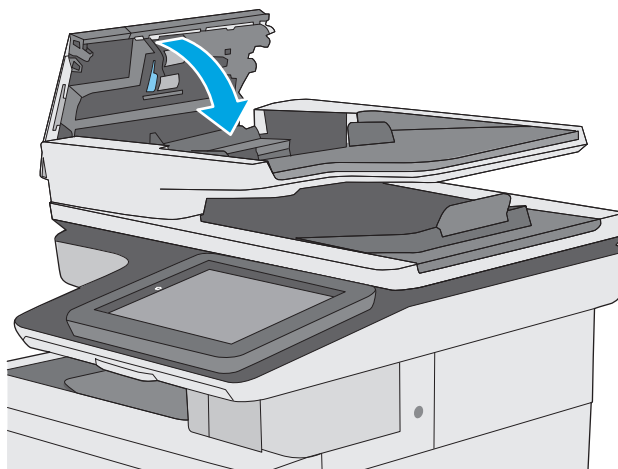


3. Avlägsna allt synligt ludd eller damm från matningsvalsarna och separeringsplattan med tryckluft eller en ren luddfri duk fuktad med varmt vatten.



4. Stäng luckan till dokumentmataren.

OBS! Kontrollera att spärren ovanpå luckan till dokumentmataren är ordentligt stängd.



Om problemet kvarstår kontrollerar du dokumentmatarens separeringsplatta och valsar så de inte är nötta, och byter dem vid behov.



OBS! Nya valsar har en grov yta. När valsarna slits blir de jämna.

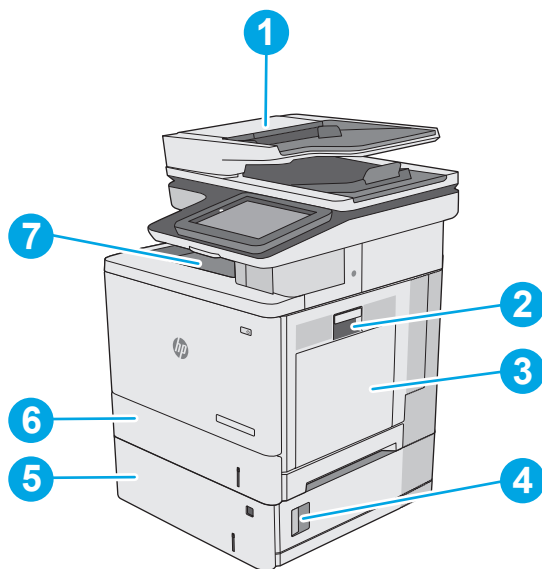
Åtgärda papperstrassel

Inledning

Följande information innehåller instruktioner för hur du åtgärdar papperstrassel i skrivaren.

- [Platser där papperstrassel kan förekomma](#)
- [Autonavigering för borttagning av papper som fastnat](#)
- [Har du ofta papperstrassel?](#)
- [Åtgärda papperstrassel i dokumentmataren](#)
- [Rensa papperstrassel i fack 1](#)
- [Rensa papperstrassel i fack 2](#)
- [Rensa papperstrassel i det extra 550-arksfacket](#)
- [Ta bort papperstrassel i den högra luckan och runt fixeringsenheten](#)
- [Rensa papperstrassel i utmatningsfacket](#)

Platser där papperstrassel kan förekomma



1	Dokumentmatare
2	Höger lucka och fixeringsområde
3	Fack 1
4	Nedre lucka till höger
5	Extra fack för 550 ark
6	Fack 2
7	Utmatningsfack

Autonavigering för borttagning av papper som fastnat

Med autonavigeringsfunktionen kan du ta bort papper som fastnat med stegvisa instruktioner på kontrollpanelen. När du slutför ett steg visas instruktioner för nästa steg tills du har slutfört alla steg i proceduren.

Har du ofta papperstrassel?

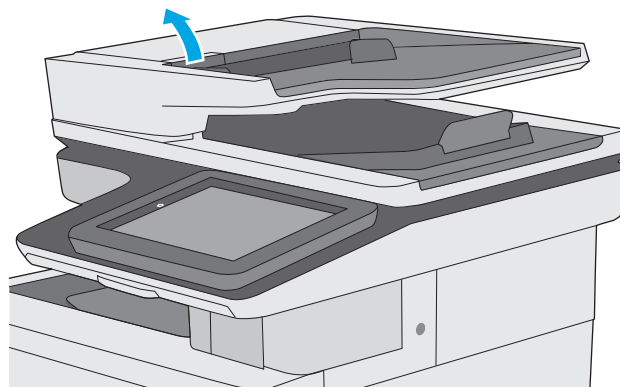
Prova följande åtgärder för att minska mängden papperstrassel.

1. Använd bara papper som uppfyller HP:s specifikationer för skrivaren.
2. Använd inte papper som är skrynkligt, vikt eller skadat. Om det behövs använder du papper från ett annat paket.
3. Använd inte papper som redan skrivits ut eller kopierats på.
4. Kontrollera att facket inte är överfyllt. Om det är det tar du bort hela pappersbunten från facket, rättar till buntens och lägger sedan tillbaka en del av den i facket.
5. Kontrollera att pappersledarna i facket är korrekt justerade efter pappersstorleken. Justera pappersledarna så att de vidrör pappersbuntens utan att böja den.
6. Kontrollera att facket är fullständigt insatt i skrivaren.
7. Om du skriver på tungt, präglad eller perforerat papper använder du manuell matning och matar in arken ett åt gången.
8. Öppna menyn **Fack** på skrivarens kontrollpanel. Kontrollera att facket har konfigurerats på rätt sätt för papperstypen och -storleken.
9. Se till att utskriftsmiljön uppfyller kraven i specifikationerna.

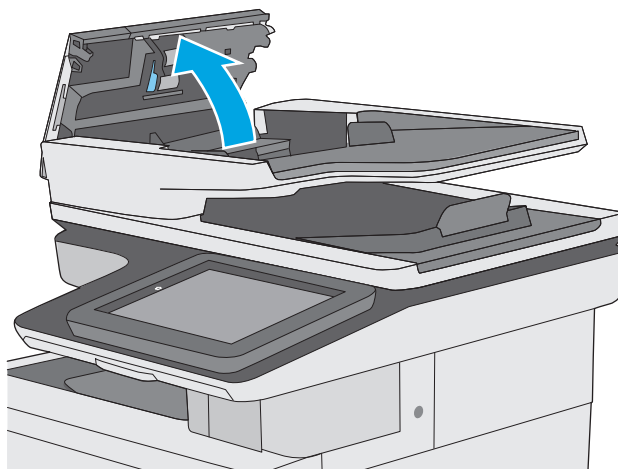
Åtgärda papperstrassel i dokumentmataren

Följande information beskriver hur du rensar papperstrassel i dokumentmataren. När det uppstår trassel visas en animation, som hjälper dig att åtgärda problemet, på kontrollpanelen.

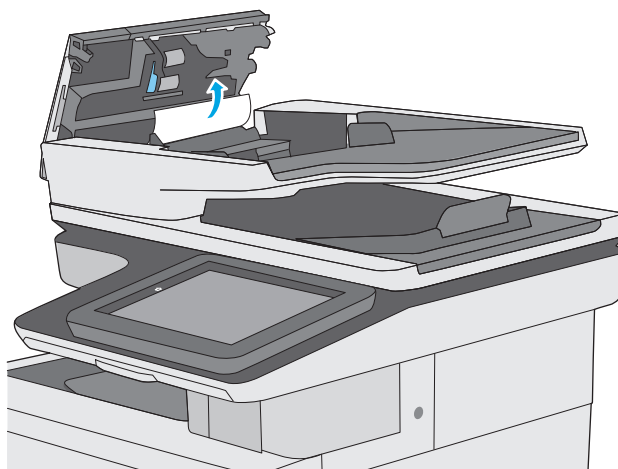
1. Lyft spärren och frigör dokumentmataren.



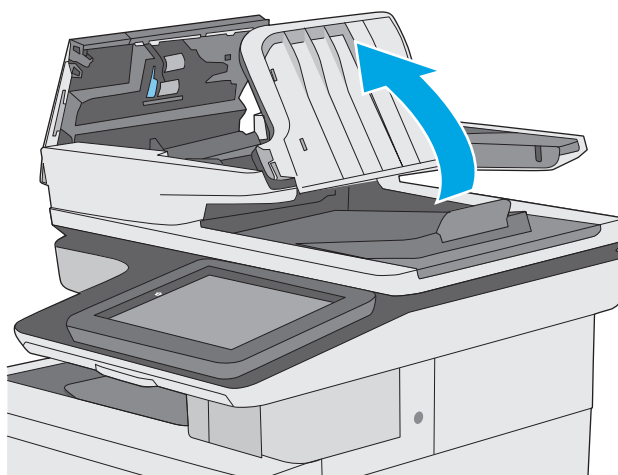
2. Öppna luckan till dokumentmataren.



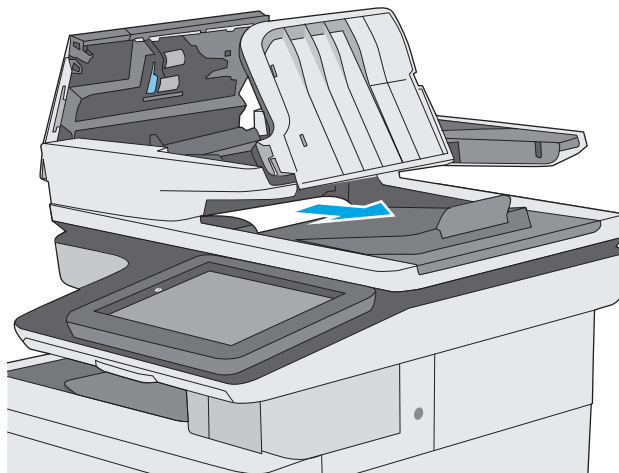
3. Ta bort papper som fastnat.



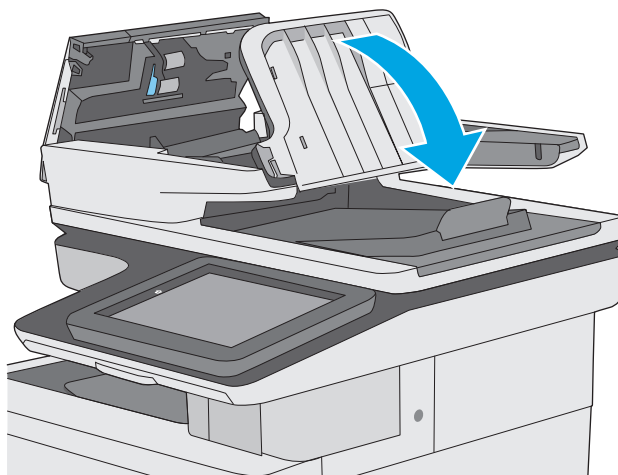
4. Lyft upp inmatningsfacket till dokumentmataren.



5. Ta bort papper som fastnat.

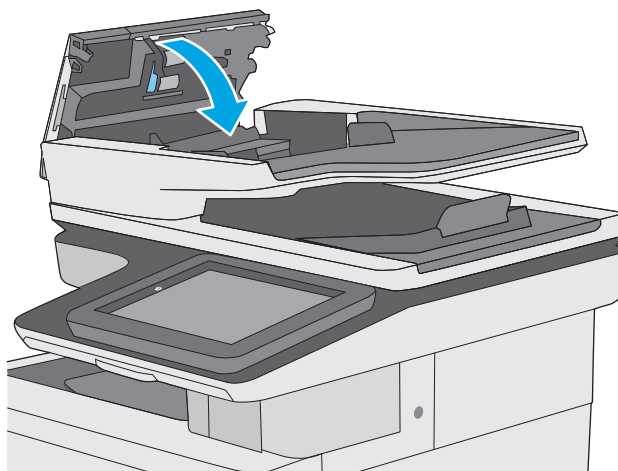



6. Sänk ned inmatningsfacket till dokumentmataren.




7. Stäng luckan till dokumentmataren.

OBS! Kontrollera att spärren ovanpå luckan till dokumentmataren är ordentligt stängd.



 **OBS!** Undvik trassel genom att se till att pappersledarna i dokumentmatarens inmatningsfack ligger an mot dokumentet, utan att dokumentet böjs. Använd flatbäddsskannern om du vill kopiera smala dokument. Ta bort alla häftklamrar och gem från originalet.

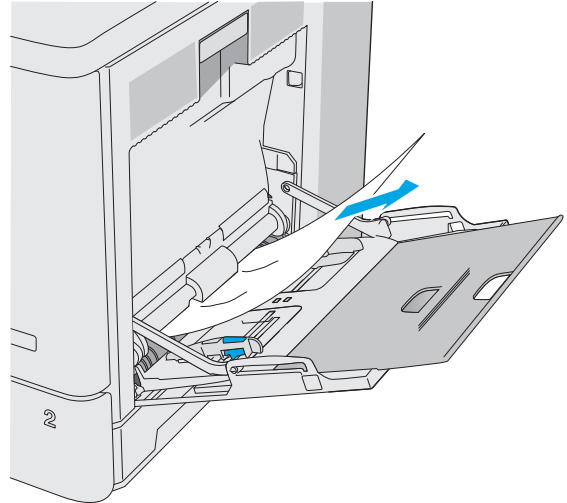
 **OBS!** Original som är tryckt på tungt, glättat papper kan fastna oftare än original som är tryckta på vanligt papper.

Rensa papperstrassel i fack 1

Så här kontrollerar du om det finns något papper på de platser där det brukar uppstå trassel i närheten av fack 1. När det uppstår trassel visas en animation, som hjälper dig att åtgärda problemet, på kontrollpanelen.

1. Om en stor del av papperet som har fastnat syns i facket kan du dra det långsamt nedåt och ut ur skrivaren. Se till att hela arket tas bort. Om arket går sönder fortsätter du med följande steg för att hitta resterna.

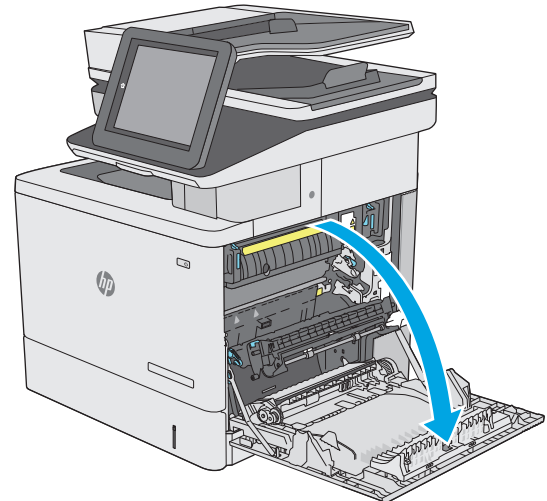
Om en stor del av papperet som har fastnat sitter inuti skrivaren fortsätter du med nedanstående steg.



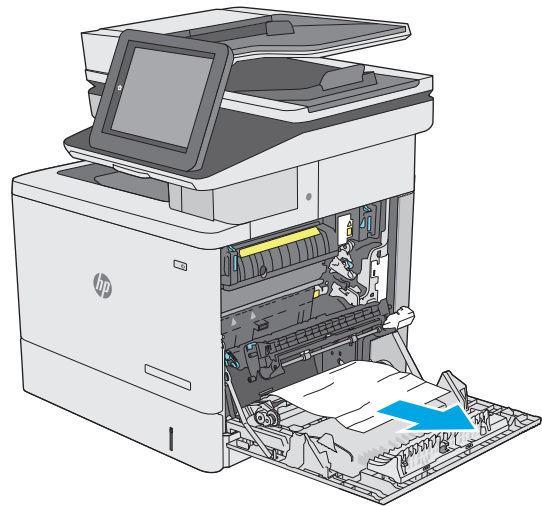
2. Lyft spaken till den högra luckan så att den frigörs.



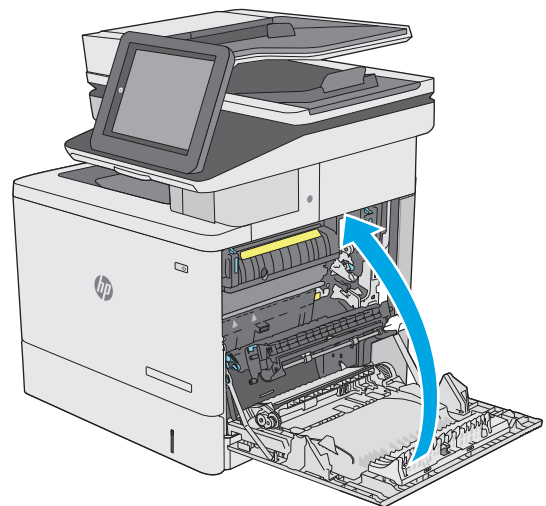
3. Öppna den högra luckan.



- Om papper har fastnat drar du försiktigt ut det.



- Stäng höger lucka.



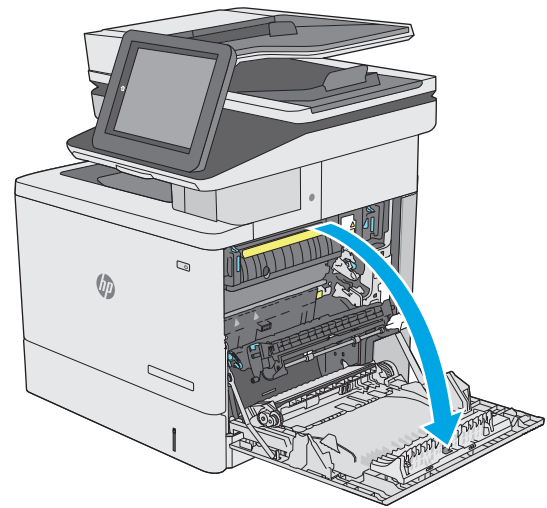
Rensa papperstrassel i fack 2

Så här kontrollerar du om det finns något papper på de platser där det brukar uppstå trassel i närheten av fack 2. När det uppstår trassel visas en animation, som hjälper dig att åtgärda problemet, på kontrollpanelen.

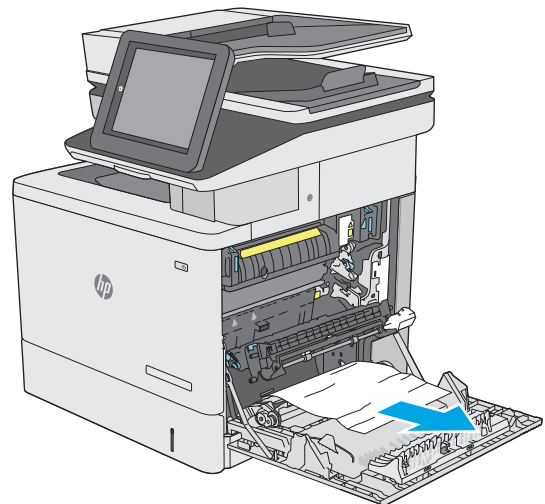
1. Lyft spaken till den högra luckan så att den frigörs.



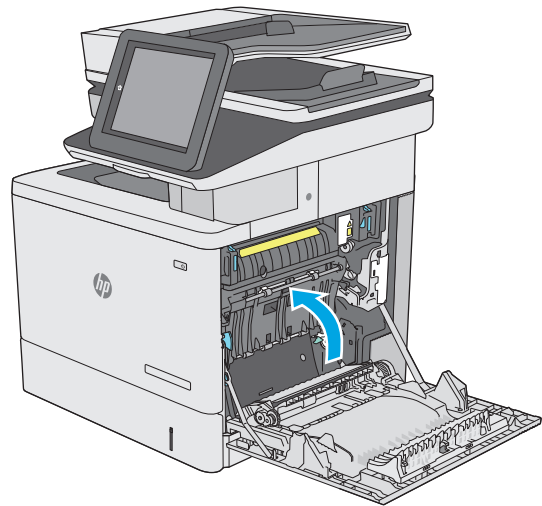
2. Öppna den högra luckan.



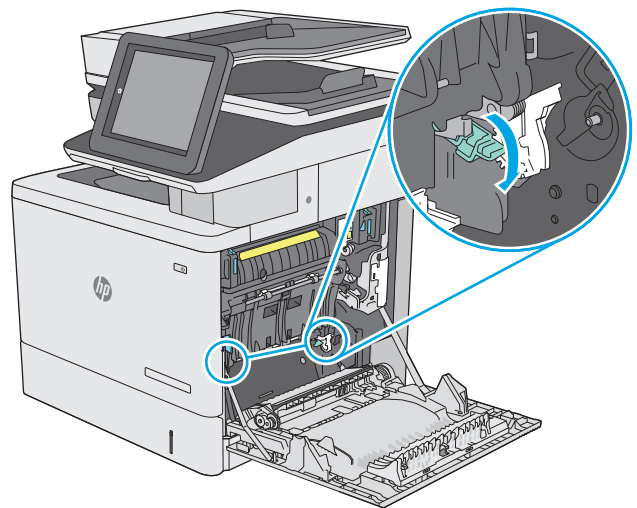
3. Dra försiktigt bort eventuellt papper som fastnat i upplockningsområdet.



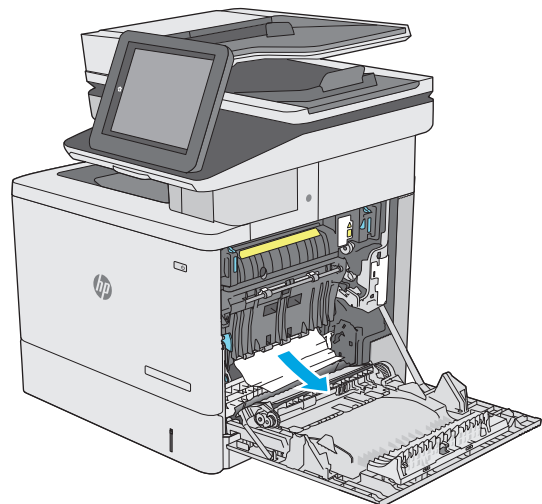
4. Stäng överföringsenheten.



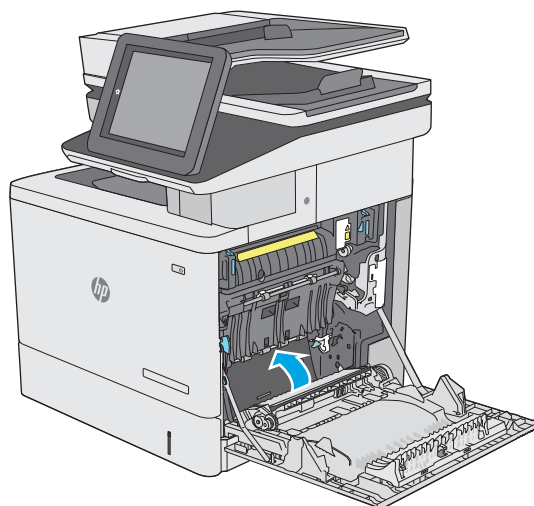
5. Tryck nedåt på de två gröna spakarna så att åtkomstluckan för papperstrassel frigörs.



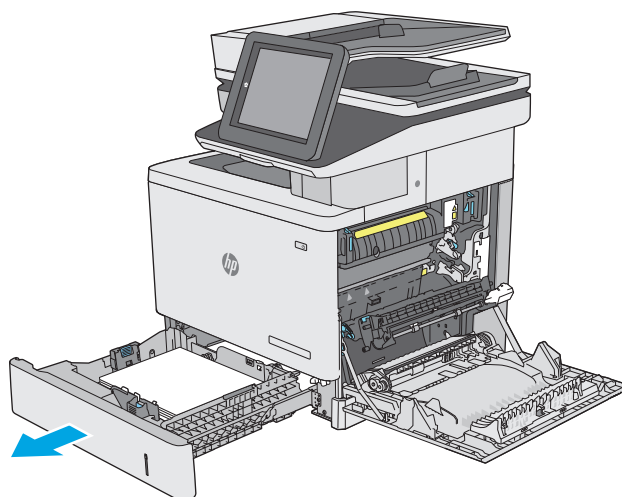
6. Dra försiktigt ut allt papper som fastnat. Om papperet går sönder måste du se till att få bort alla småbitar.



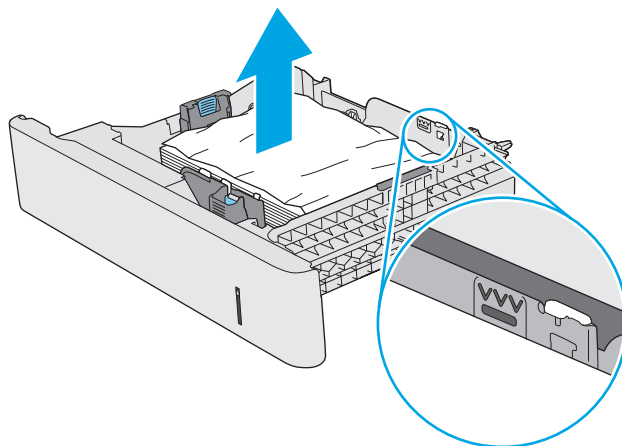
7. Stäng åtkomstluckan för papperstrassel och sänk sedan överföringsenheten.



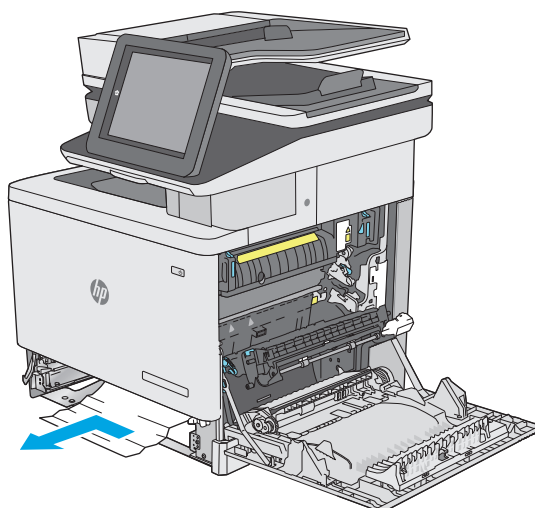
8. Dra ut facket helt ur skrivaren genom att dra i det och lyfta det något uppåt.



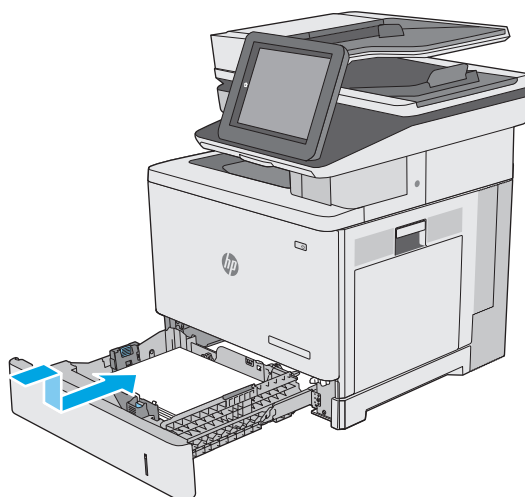
9. Ta bort eventuellt papperstrassel eller skadade ark. Kontrollera att facket inte är överfullt och att pappersledarna är rätt justerade.



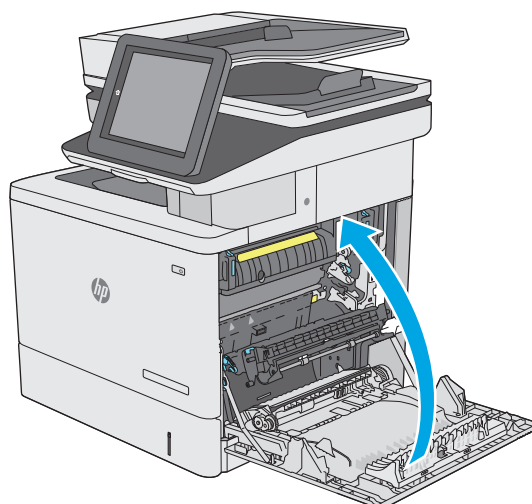
10. Ta bort eventuellt papper från matningsvalsarna inuti skrivaren. Dra först papperet åt vänster för att lösgöra det och dra det sedan framåt för att ta bort det.



11. Sätt tillbaka och stäng facket.



12. Stäng höger lucka.



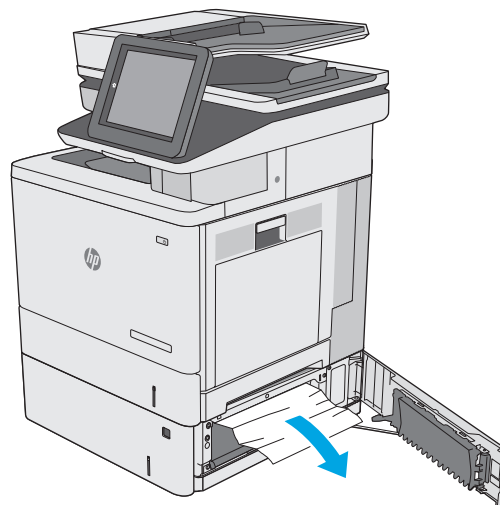
Rensa papperstrassel i det extra 550-arksfacket

Så här kontrollerar du om det finns något papper på de platser där det brukar uppstå trassel i de extra pappersmatarna för 550 ark. När det uppstår trassel visas en animation, som hjälper dig att åtgärda problemet, på kontrollpanelen.

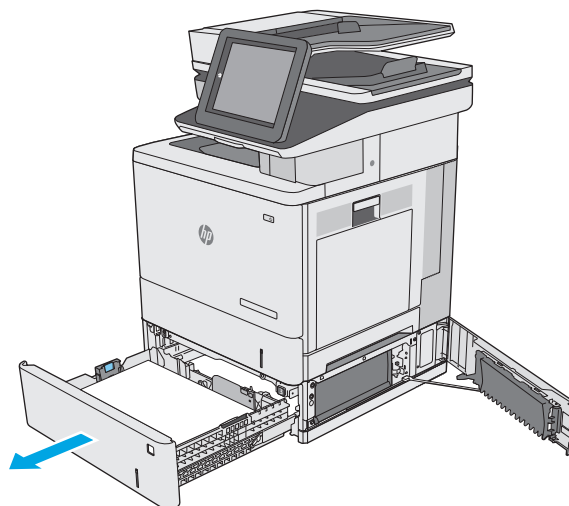
1. Öppna den nedre högra luckan.



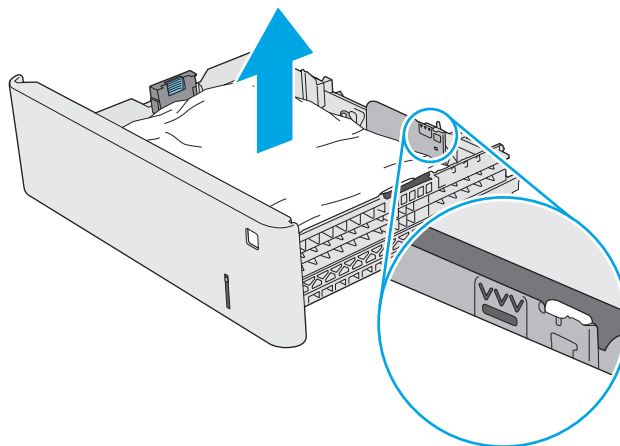
2. Dra försiktigt ut allt papper som fastnat.



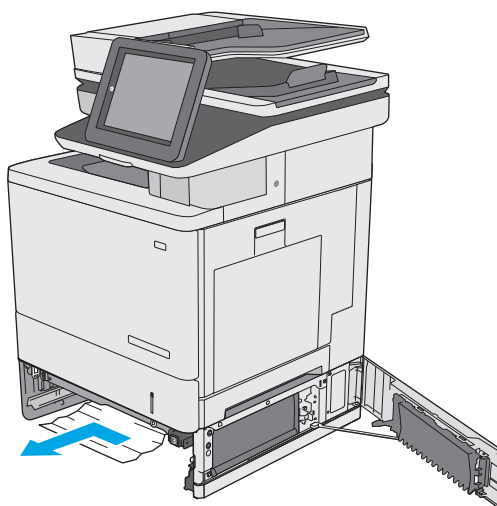
3. Dra ut facket helt ur skrivaren genom att dra i det och lyfta det något uppåt.



4. Ta bort eventuellt papperstrassel eller skadade ark. Kontrollera att facket inte är överfullt och att pappersledarna är rätt justerade.



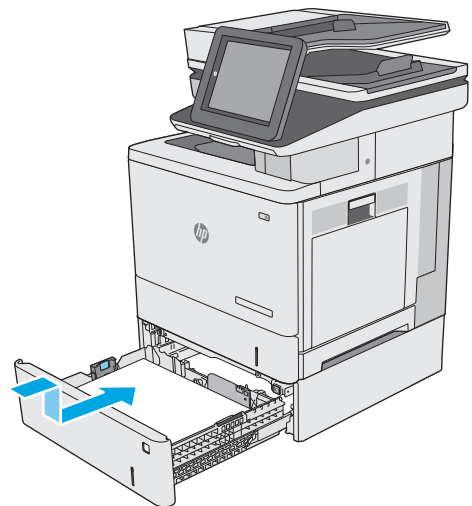
5. Ta bort eventuellt papper från matningsvalsarna inuti skrivaren. Dra först papperet åt vänster för att lösgöra det och dra det sedan framåt för att ta bort det.



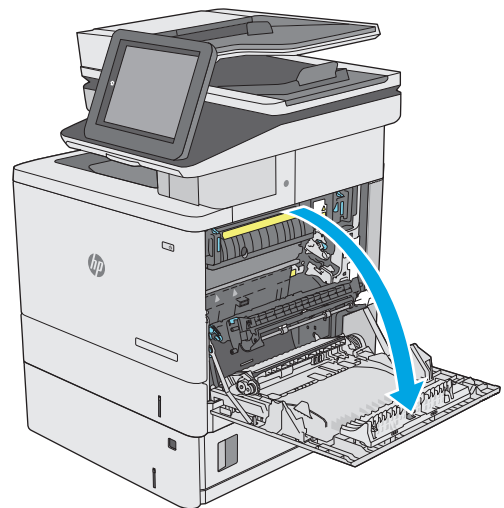
6. Stäng den nedre högra luckan.



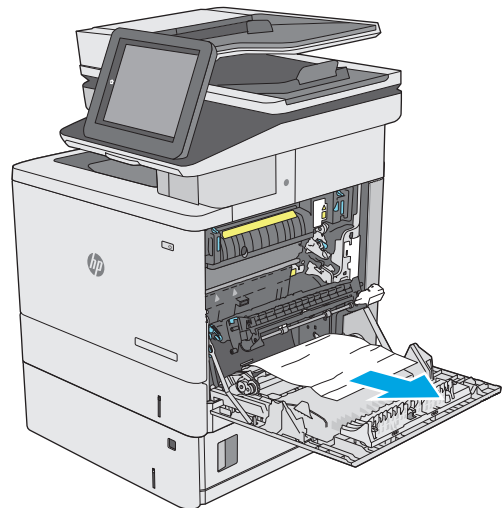
7. Sätt tillbaka och stäng facket.



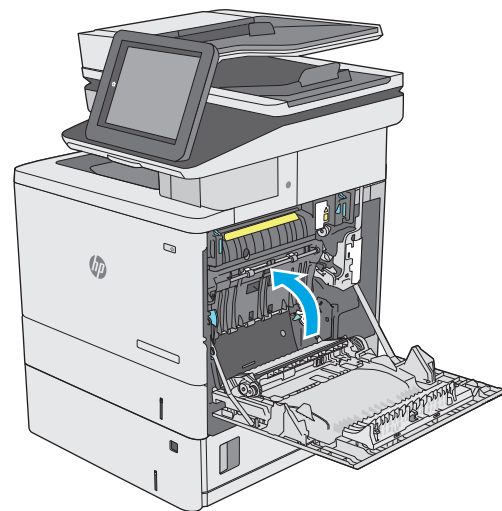
8. Öppna den högra luckan.



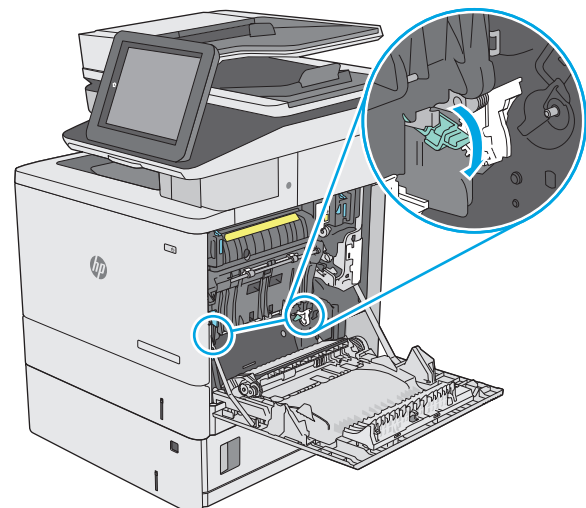
9. Dra försiktigt bort eventuellt papper som fastnat i upplökningsområdet.



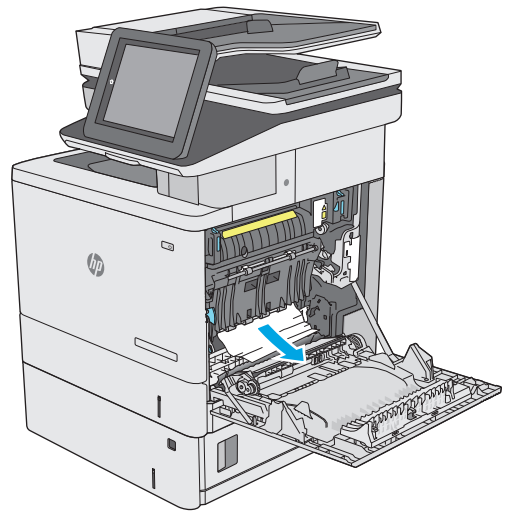
10. Stäng överföringsenheten.



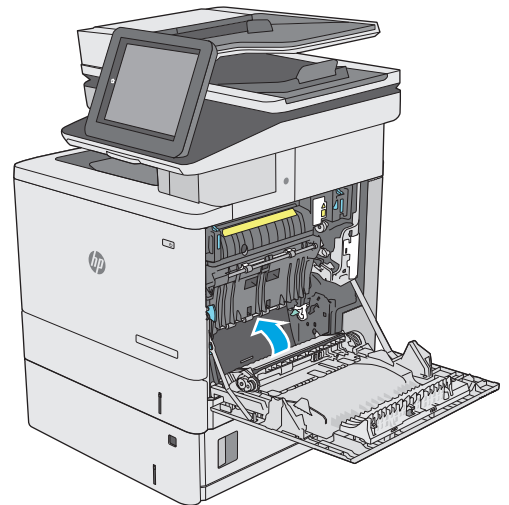
11. Tryck nedåt på de två gröna spakarna så att åtkomstluckan för papperstrassel frigörs.



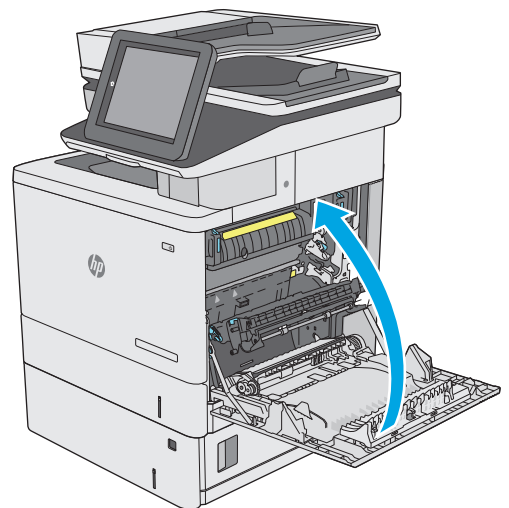
- 12.** Dra försiktigt ut allt papper som fastnat. Om papperet går sönder måste du se till att få bort alla småbitar.



- 13.** Stäng åtkomstluckan för papperstrassel och sänk sedan överföringsenheten.



- 14.** Stäng höger lucka.



Ta bort pappertrassel i den högra luckan och runt fixeringsenheten

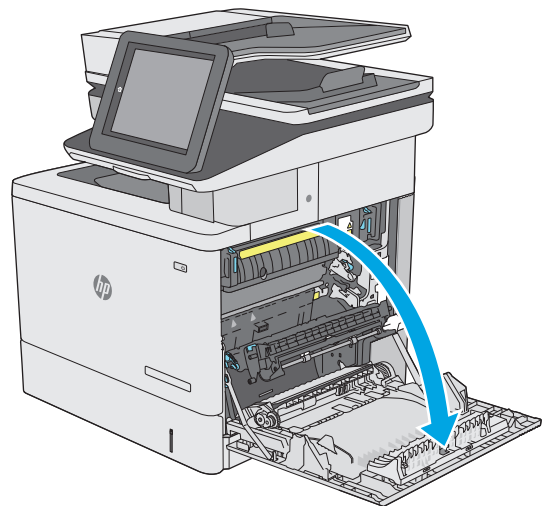
Så här kontrollerar du om det finns något papper innanför den högra luckan. När det uppstår trassel visas en animation, som hjälper dig att åtgärda problemet, på kontrollpanelen.

⚠ VIKTIGT: Fixeringsenheten kan bli varm när skrivaren används. Vänta tills fixeringsenheten svalnat innan du hanterar den.

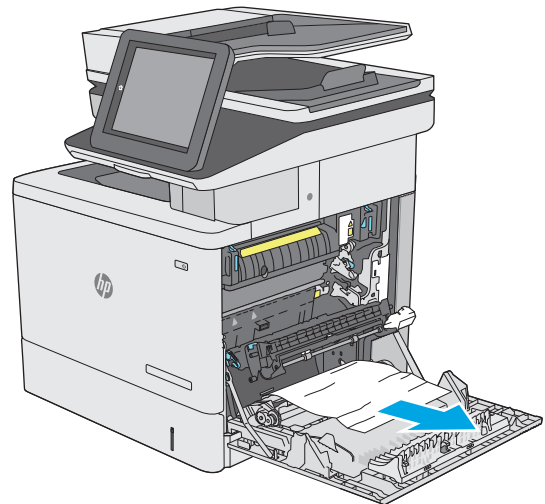
1. Lyft spaken till den högra luckan så att den frigörs.



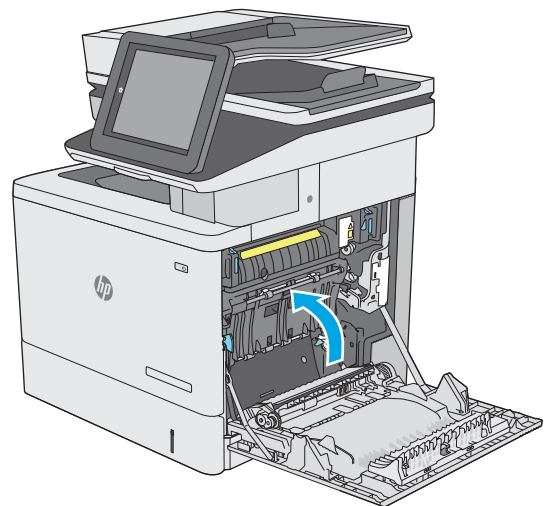
2. Öppna den högra luckan.



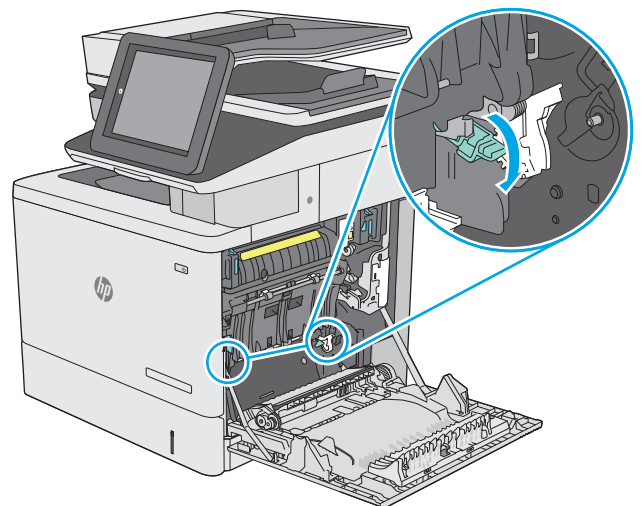
3. Dra försiktigt bort eventuellt papper som fastnat i upplockningsområdet.



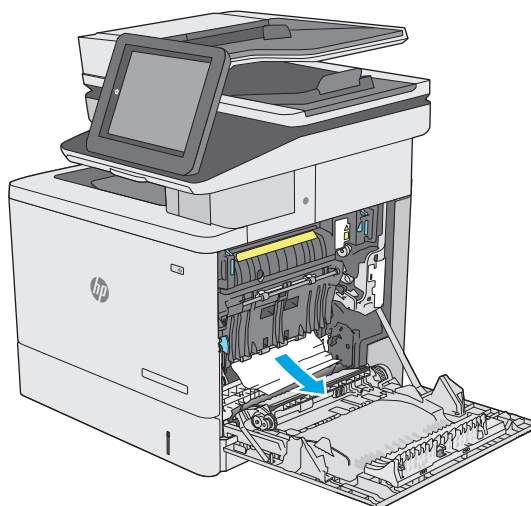
4. Stäng överföringsenheten.



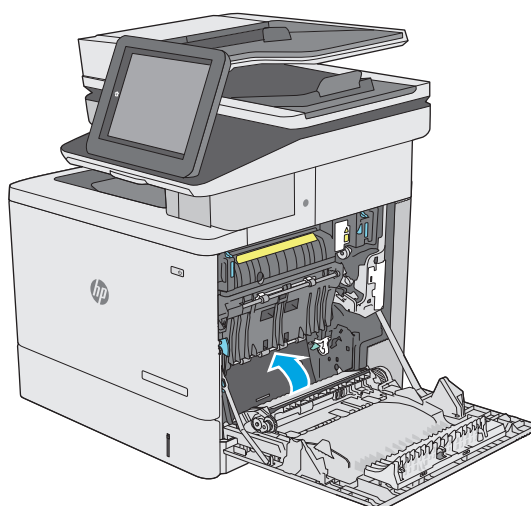
5. Tryck nedåt på de två gröna spakarna så att åtkomstluckan för papperstrassel frigörs.



6. Dra försiktigt ut allt papper som fastnat. Om papperet går sönder måste du se till att få bort alla småbitar.

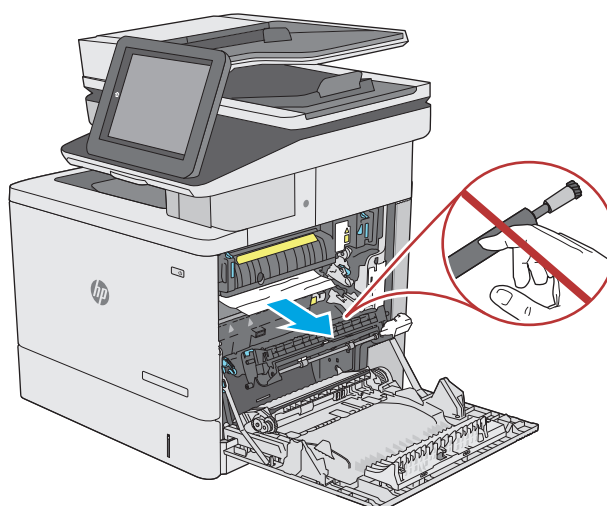


7. Stäng åtkomstluckan för papperstrassel och sänk sedan överföringsenheten.

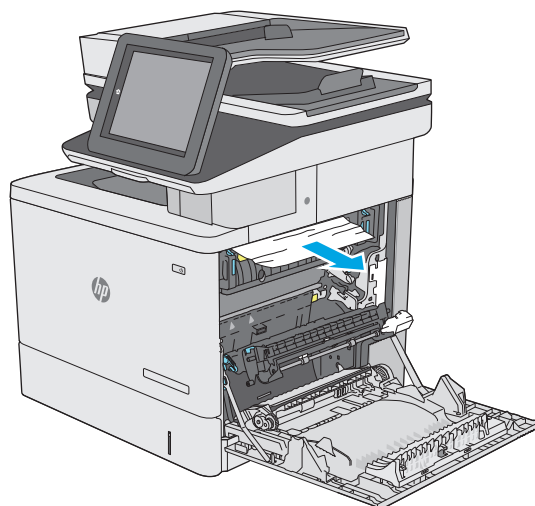


8. Om papper syns vid fixeringsenhetens undersida tar du bort det genom att försiktigt dra det nedåt.

VIKTIGT: Vidrör inte ytan på överföringsvalsen. Smuts kan påverka utskriftskvaliteten.

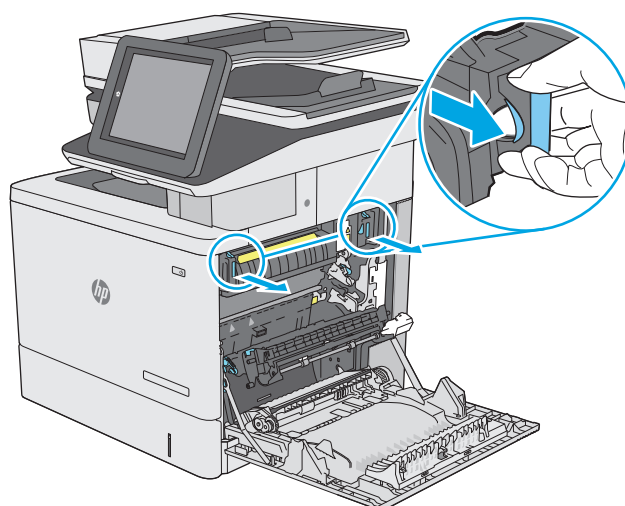


9. Om papper har fastnat på väg ut mot utmatningsfacket tar du bort det genom att dra det försiktigt utåt.



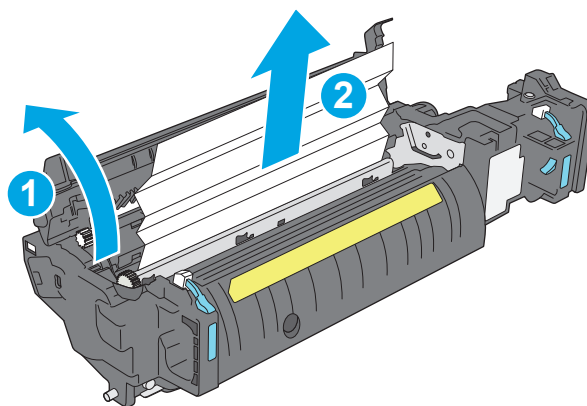
10. Papper kan ha fastnat inuti fixeringsenheten och inte vara synligt. Ta tag i fixeringsenhetens handtag, lyft något uppåt och dra sedan enheten rakt utåt.

VIKTIGT: Fixeringsenheten kan bli varm när skrivaren används. Vänta tills fixeringsenheten svalnat innan du hanterar den.

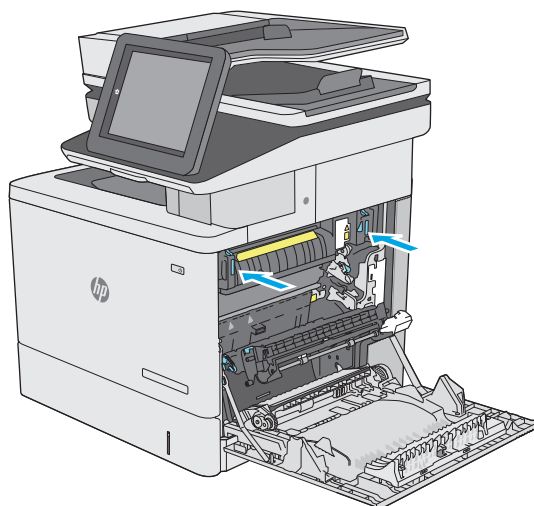


11. Öppna åtkomstluckan. Om papper har fastnat inuti fixeringsenheten tar du bort det genom att dra det försiktigt rakt upp. Om papperet går sönder tar du bort alla pappersrester.

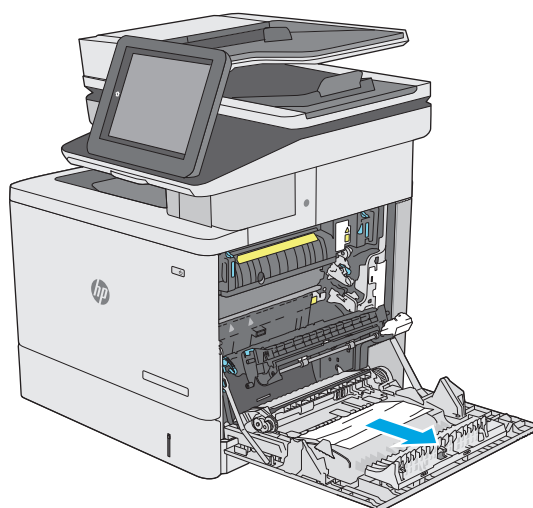
VIKTIGT: Även om fixeringsenhetens hölje har svalnat kan valsarna inuti fortfarande vara varma. Rör inte vid fixeringsenhetens valsar förrän de har svalnat.



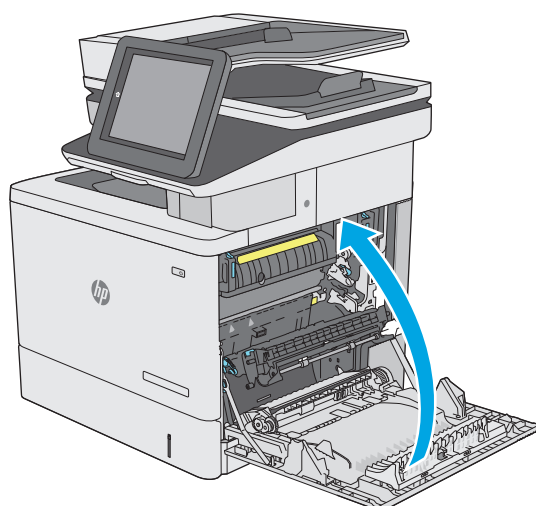
12. Stäng åtkomstluckan för papperstrassel och tryck in fixeringsenheten helt i skrivaren tills den fästs.



13. Kontrollera om papper fastnat i duplexenhetens bana innanför den högra luckan och ta i så fall bort det.



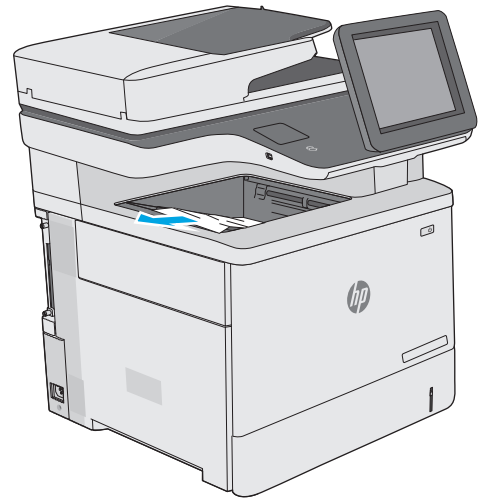
14. Stäng höger lucka.



Rensa papperstrassel i utmatningsfacket

Så här rensar du trassel i utmatningsfacket. När det uppstår trassel visas en animation, som hjälper dig att åtgärda problemet, på kontrollpanelen.

1. Om papper är synligt i utmatningsfacket, griper du tag i framkanten och tar bort det.



Förbättra utskriftskvaliteten

Inledning

- [Skriva ut från ett annat program](#)
- [Kontrollera inställningen för utskriftsjobbets papperstyp](#)
- [Kontrollera tonerkassetstatusen](#)
- [Rengöra skrivaren](#)
- [Undersöka tonerkassetten visuellt](#)
- [Kontrollera papperet och utskriftsmiljön](#)
- [Justera färginställningar \(Windows\)](#)
- [Skriva ut och tolka utskriftskvalitetssidan](#)
- [Kalibrera skrivaren för att justera färgerna](#)
- [Prova en annan skrivardrivrutin](#)

Om skrivaren har problem med utskriftskvaliteten försöker du med följande lösningar i den ordning de visas.

Skriva ut från ett annat program

Försök skriva ut från ett annat program. Om sidan skrivs ut på rätt sätt ligger problemet i det program som du använde för att skriva ut.

Kontrollera inställningen för utskriftsjobbets papperstyp

Kontrollera papperstypinställningarna om utskrivna sidor har fläckar, otydlig eller mörk text, buktat papper, spridda tonerprickar, lös toner eller små områden där toner saknas.

Kontrollera inställningen för papperstyp (Windows)

1. Välj alternativet **Skriv ut** i programvaran.
2. Välj skrivaren och klicka sedan på knappen **Egenskaper** eller **Inställningar**.
3. Klicka på fliken **Papper/kvalitet**.
4. I listrutan **Papperstyp** klickar du på alternativet **Mer...**
5. Expandera listan för **Typ är:** alternativ.
6. Utöka kategorin med papperstyper som bäst stämmer med dina papper.
7. Välj alternativet för den papperstyp som du använder och klicka sedan på **OK**.
8. Klicka på **OK** för att stänga dialogrutan **Dokumentegenskaper**. I dialogrutan **Skriv ut** klickar du på knappen **OK** för att skriva ut.


Kontrollera inställningen för papperstyp (OS X)

1. Klicka på menyn **Arkiv** och sedan på **Skriv ut**.
2. Välj skrivaren i menyn **Skrivare**.
3. Som standard visar skrivardrivrutinen menyn **Kopior och sidor**. Öppna menyens listruta och klicka sedan på menyn **Efterbehandling**.
4. Välj en typ i listrutan **Medietyp**.
5. Klicka på knappen **Skriv ut**.

Kontrollera tonerkassettstatusen

Följ stegen nedan för att kontrollera den beräknade återstående livslängden i tonerkassetterna om tillämpligt, samt status för andra utbytbara servicedelar.

Steg 1: Skriv ut statussidan för förbrukningsmaterial

1. Tryck på knappen Hem  på skrivarens kontrollpanel.
2. Välj **Förbrukningsmaterial**.
3. Status för alla tillbehörsalternativ listas på skärmen.
4. För att skriva ut visa en rapport över status för alla tillbehörsalternativ, inklusive äkta HP-originalreservdelsnummer för nybeställning, väljer du **Hantera förbrukningsmaterial** och sedan **Status för förbrukningsmaterial**.

Steg 2: Kontrollera status för förbrukningsmaterial

1. Kontrollera den procentuella återstående livslängden för tonerkassetter och om tillämpligt, status för utbytbara servicedelar, genom att titta i statusrapporten för förbrukningsmaterial.

Det kan bli problem med utskriftskvaliteten om du använder en tonerkassett som nästan är slut. Produkten indikerar när nivån på något förbrukningsmaterial är mycket låg. HP:s Premium Protection-garanti upphör att gälla för en HP-förbrukningsartikel som nått den lägsta gränsen.

Tonerkassetten behöver inte bytas nu såvida utskriftskvaliteten inte längre är acceptabel. Det kan vara bra att ha en ersättningskassett i reserv som kan installeras när utskriftskvaliteten inte längre är acceptabel.

Om du bestämmer dig för att du behöver byta tonerkassett eller andra utbytbara delar visar sidan för leverantörsstatus en lista över äkta HP-originaldelsnummer.

2. Kontrollera för att se om du använder en äkta HP-kassett.


En äkta HP-tonerkassett har orden "HP" eller "Hewlett-Packard" tryckt på sig, eller HP-logotypen. Mer information om hur du identifierar HP-kassetter finns på www.hp.com/go/learnaboutsupplies.

Rengöra skrivaren

Skriva ut en rengöringssida

Under utskriftsprocessen kan papper, toner och dammpartiklar ansamlas i skrivaren vilket kan leda till problem med utskriftskvaliteten, t.ex. tonerfläckar, utsmetningar, ränder, streck eller upprepande märken.

Så här rengör du skrivarens pappersbana:

1. Tryck på knappen Hem  på skrivarens kontrollpanel.
2. Välj [Enhetsunderhåll](#).
3. Välj [Kalibrering/rengöring](#) och skriv sedan ut sidan genom att välja [Rengöringssida](#).

På skrivarens kontrollpanel visas ett meddelande om **Rengöring**. Rengöringsprocessen tar några minuter att slutföra. Stäng inte av skrivaren förrän rengöringsproceduren är klar. Kassera den utskrivna sidan när allt är klart.

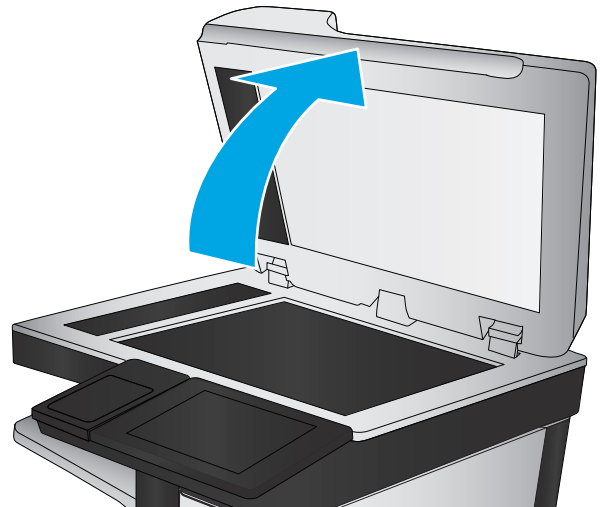
Kontrollera att skannerglaset inte är smutsigt

Med tiden kan smutsfläckar ansamlas på skannerglaset och baksidan i vit plast, och det kan påverka resultatet. Använd följande anvisningar för att rengöra skannern om det finns streck, oönskade linjer eller svarta prickar på de utskrivna sidorna eller om utskriftskvaliteten är dålig eller texten oklar.

1. Stäng av skrivaren genom att trycka på strömbrytaren och dra sedan ut strömsladden ur eluttaget.



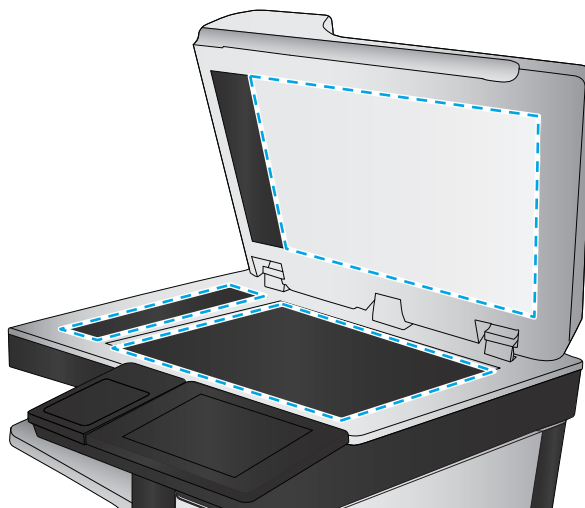
2. Öppna skannerlocket.



3. Rengör skannerglaset, dokumentmatarens glasremsa och baksidan i vit plast med en mjuk trasa eller svamp som har fuktats med glasputsmedel utan slipmedel.

VIKTIGT: Använd inte slipmedel, aceton, bensen, ammoniak, etylalkohol eller koltetraklorid på någon del av skrivaren. Då kan den skadas. Ställ inga vätskor direkt på glaset eller plattan. De kan läcka ut och skada skrivaren.

OBS! Om du har problem med streck på kopiorna när du använder dokumentmataren, ska du se till att rengöra det lilla strecket till vänster på skannern.



4. Torka av glaset och de vita plastdelarna med ett sämskskinn eller en cellulosasvamp för att undvika fläckar.
5. Anslut strömsladden till ett eluttag och tryck sedan på strömbrytaren för att starta skrivaren.

Undersöka tonerkassetten visuellt

Så här kontrollerar du tonerkassetterna.

1. Ta ut tonerkassetten ur skrivaren.
2. Kontrollera om minneskretsen är skadad.
3. Undersök ytan på den gröna bildtrumman.

⚠ VIKTIGT: Rör inte bildtrumman. Om det finns fingeravtryck på bildtrumman kan kvaliteten på utskrifterna försämrast.

4. Om du ser några repor, fingeravtryck eller andra skador på bildtrumman byter du ut tonerkassetten.
5. Sätt i tonerkassetten igen och skriv ut några sidor så att du kan kontrollera om problemet är löst.

Kontrollera papperet och utskriftsmiljön

Steg 1: Använd papper som uppfyller HP:s specifikationer för papper

En del problem med utskriftskvalitet orsakas av papper som inte uppfyller HP:s specifikationer.

- Använd alltid en papperstyp och papperstjocklek som skrivaren har stöd för.
- Använd papper av bra kvalitet som är fritt från revor, hack, fläckar, lösa partiklar, damm, veck, hål och häftklamrar och se till att det inte har skrynkliga eller vikta kanter.
- Använd papper som inte har använts för tryck tidigare.
- Använd papper som inte innehåller metalliskt material, som glitter.

- Använd papper som är avsett för laserskrivare. Använd inte papper som endast är avsett för bläckstråleskrivare.
- Använd inte papper som är för grovt. Om du använder mjukare papper får du oftast bättre utskriftskvalitet.


Steg 2: Kontrollera miljön

Miljön kan direkt påverka utskriftskvaliteten och är en vanlig orsak till problem med utskriftskvalitet och pappersmatning. Försök med följande lösningar:

- Flytta bort skrivaren från dragiga platser, till exempel luftkonditioneringsventiler eller öppna fönster och dörrar.
- Försäkra dig om att skrivaren inte är utsatt för temperaturer eller luftfuktighet som ligger utanför det som anges i skrivarspecifikationerna.
- Ställ inte skrivaren i ett trångt utrymme, till exempel ett skåp.
- Ställ skrivaren på en stadig, plan yta.
- Ta bort allt som blockerar skrivarens ventiler. Skrivaren behöver bra luftflöde på alla sidor, inklusive överdelen.
- Skydda skrivaren från skräp, damm, ånga, fett eller annat som sprids med luften och som kan lämna rester inuti skrivaren.

Steg tre: Ange individuell pappersinställning

Följ de här anvisningarna när text eller bilder inte är centrerade eller korrekt justerade på den utskrivna sidan när du skriver ut från specifika fack.

1. Tryck på knappen Hem  på skrivarens kontrollpanel.
2. Öppna följande menyer:
 - [Administration](#)
 - [Allmänna inställningar](#)
 - [Utskriftskvalitet](#)
 - [Bildregistrering](#)
3. Välj facket som ska justeras.
4. Välj [Skriv ut testsida](#) och följ sedan instruktionerna på de utskrivna sidorna.
5. Välj [Skriv ut testsida](#) för att bekräfta resultaten och gör sedan ytterligare inställningar vid behov.
6. Tryck på [Spara](#) för att spara de nya inställningarna.

Justera färginställningar (Windows)

Om du skriver ut från ett program följer du de här stegen om färgerna på den utskrivna sidan inte matchar färgerna på datorns bildskärm, eller om färgerna på den utskrivna sidan inte är tillfredsställande.

Ändra färgtemat

1. Välj alternativet **Skriv ut** i programvaran.
2. Välj skrivaren och klicka sedan på knappen **Egenskaper** eller **Inställningar**.
3. Klicka på fliken **Färg**.
4. Välj kryssrutan **HP EasyColor** så avmarkeras den.
5. Välj ett färgtema i listrutan **Färgteman**.
 - **Standard (sRGB)**: Med det här temat skrivs RGB-data ut i RAW-läget. När det här temat används hanterar du färgen i programvaran eller i operativsystemet för att färgen ska återges korrekt.
 - **Stark (sRGB)**: Skrivaren ökar färgmättnaden i mellantonen. Använd det här temat när du skriver ut affärsgrafik.
 - **Foto (sRGB)**: Skrivaren tolkar RGB-färgerna som om de hade skrivits ut som ett fotografi med digitalt minilab. Skrivaren återger djupare, mer mättade färger på ett annat sätt än med temat Standard (sRGB). Använd det här temat när du skriver ut fotografier.
 - **Foto (Adobe RGB 1998)**: Använd det här temat för digitala foton som använder färgrymden AdobeRGB istället för sRGB. Stäng av färghanteringen i programvaran när du använder detta tema.
 - **Inget**: Inget färgtema används.
 - **Anpassad profil**: Välj alternativet om du vill använda en egen indataprofil för att korrekt styra färgåtergivningen (till exempel för att emulera en särskild HP Color LaserJet-skrivare). Hämta egna profiler från www.hp.com.
6. Klicka på **OK** för att stänga dialogrutan **Dokumentegenskaper**. I dialogrutan **Skriv ut** klickar du på knappen **OK** för att skriva ut.

Ändra färgalternativ

1. Välj alternativet **Skriv ut** i programvaran.
2. Välj skrivaren och klicka sedan på knappen **Egenskaper** eller **Inställningar**.
3. Klicka på fliken **Färg**.
4. Välj kryssrutan **HP EasyColor** så avmarkeras den.
5. Klicka på något av alternativen **Automatisk** eller **Manuell** inställning.
 - Inställningen **Automatisk**: Välj den här inställningen för de flesta färgutskrifter
 - Inställningen **Manuell**: Välj den här inställningen om du vill justera färginställningarna oberoende av övriga inställningar. Klicka på knappen **Inställningar** så öppnas fönstret för manuell färgjustering.



OBS! Manuell ändring av färginställningarna kan påverka utskriftens utseende. HP rekommenderar att endast färggrafikexperter ändrar dessa inställningar.

6. Klicka på alternativet **Skriv ut i gråskala** för att skriva ut ett färgdokument i svart och gråskala. Använd det här alternativet när du vill skriva ut färgdokument för fotokopiering eller faxbruk. Använd även det här alternativet till att skriva ut utkast eller spara på färgtoner.
7. Klicka på **OK** för att stänga dialogrutan **Dokumentegenskaper**. I dialogrutan **Skriv ut** klickar du på knappen **OK** för att skriva ut.

Skriva ut och tolka utskriftskvalitetssidan

Använd sidorna för felsökning som hjälp att hitta och åtgärda problem med färgutskriftskvalitet.

1. Bläddra till och tryck på knappen **Administration** på startskärmen på skrivarens kontrollpanel.
2. Öppna följande menyer:
 - **Felsökning**
 - **Utskriftskvalitetssida**
 - **Sidor för felsökning av utskriftskvalitet**
3. Skriv ut sidan genom att trycka på knappen **Skriv ut**.

Följ anvisningarna på felsökningssidan om utskriftskvalitet.

Kalibrera skrivaren för att justera färgerna

Kalibrering är en skrivarfunktion som optimerar utskriftskvaliteten.

Följ de här stegen för att lösa problem med utskriftskvalitet, t.ex. felinriktad färg, färgade skuggor, oskarp grafik eller andra utskriftskvalitetsproblem.

1. Bläddra till och tryck på **Enhetsunderhåll** på startskärmen på produktens kontrollpanel.
2. Öppna följande menyer:
 - **Kalibrering/rengöring**
 - **Fullständig kalibrering**
3. Tryck på knappen **Start** när du vill påbörja kalibreringsprocessen.

Ett meddelande om **kalibrering** visas på produktkontrollpanelen. Kalibreringsprocessen tar några minuter att slutföra. Stäng inte av produkten förrän kalibreringsprocessen är klar.

4. Vänta medan enheten kalibreras och pröva sedan att skriva ut igen.

Prova en annan skrivardrivrutin

Prova med att använda en annan skrivardrivrutin om du skriver ut från ett program och de utskrivna sidorna har oväntade linjer i grafiken, saknad text, saknad grafik, felaktig formatering eller utbytta teckensnitt.

Hämta någon av följande drivrutiner från HP-webbplatsen: www.hp.com/support/colorljM577MFP.

HP PCL.6-skrivardrivrutin	<ul style="list-style-type: none"> • Medföljer som standarddrivrutin på cd-skivan i förpackningen. Den här drivrutinen installeras automatiskt såvida du inte väljer en annan.
HP PCL 6-drivrutin	<ul style="list-style-type: none"> • Rekommenderas för alla Windows-miljöer
HP PCL-6-skrivardrivrutin	<ul style="list-style-type: none"> • Ger generellt bäst hastighet, utskriftskvalitet och stöd för skrivarfunktioner för de flesta användarna • Kompatibel med Windows-användargränssnittet för högsta hastighet i Windows-miljöer • Är eventuellt inte fullt kompatibel med tredjepartsprogram och anpassade program som baseras på PCL 5
HP UPD PS-drivrutin	<ul style="list-style-type: none"> • Rekommenderas för användning tillsammans med programvara från Adobe® samt med andra program som har en hög grafisk komplexitetsnivå • Stöder utskrift av PostScript-emulering och PostScript-flashteckensnitt
HP UPD PCL 5-drivrutin	<ul style="list-style-type: none"> • Rekommenderas för allmänna kontorsutskrifter i Windows-miljöer • Kompatibel med tidigare PCL-versioner och äldre HP LaserJet-skrivare • Det bästa valet för utskrift från tredjepartsprogram och anpassade program • Det bästa valet vid arbete i blandmiljöer som kräver att skrivaren ställs in som PCL 5 (UNIX, Linux, stordator) • Särskilt utformad för användning i Windows-miljöer på företag som behöver en och samma drivrutin till flera skrivarmodeller. • Rekommenderas vid utskrift till flera skrivarmodeller från en mobil Windows-dator
HP UPD PCL 6-drivrutin	<ul style="list-style-type: none"> • Rekommenderas för utskrift i alla Windows-miljöer • Ger generellt bäst hastighet, utskriftskvalitet och stöd för skrivarfunktioner för de flesta användare • Anpassad till användargränssnittet i Windows för att ge högsta hastighet i Windows-miljöer • Är eventuellt inte fullt kompatibel med tredjepartsprogram och anpassade program som baseras på PCL 5

Förbättra kopieringskvaliteten

Om det uppstår kvalitetsproblem vid kopiering kan du prova att lösa problemen med följande lösningar i angiven ordning.

- [Kontrollera att skannerglaset inte är smutsigt](#)
- [Kalibrera skannern](#)
- [Kontrollera pappersinställningarna](#)
- [Kontrollera bildjusteringsinställningarna](#)
- [Optimera kopieringskvalitet för text och bilder](#)
- [Kopiering från kant till kant](#)
- [Rengöra inmatningsvalsar och separeringsdyna i dokumentmataren](#)

Prova de här få enkla stegen först:

- Använd flatbäddsskannern istället för dokumentmataren.
- Använd original av hög kvalitet.
- När du använder dokumentmataren placerar du originaldokumentet korrekt i mataren, med hjälp av pappersledarna, för att undvika oklara eller förvrängda bilder.

Om problemet kvarstår provar du med någon av de övriga lösningarna. Om inte heller de löser problemet läser du avsnittet Förbättra utskriftskvalitet, där du hittar fler lösningar.

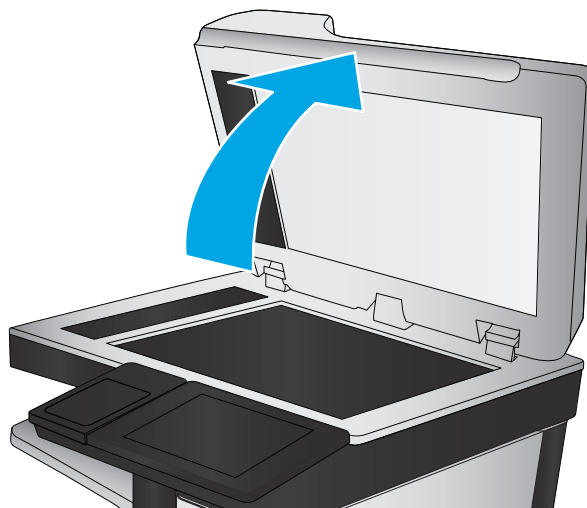
Kontrollera att skannerglaset inte är smutsigt

Med tiden kan smutsfläckar ansamlas på skannerglaset och baksidan i vit plast, och det kan påverka resultatet. Använd följande anvisningar för att rengöra skannern om det finns streck, oönskade linjer eller svarta prickar på de utskrivna sidorna eller om utskriftskvaliteten är dålig eller texten oklar.

1. Stäng av skrivaren genom att trycka på strömbrytaren och dra sedan ut strömsladden ur eluttaget.



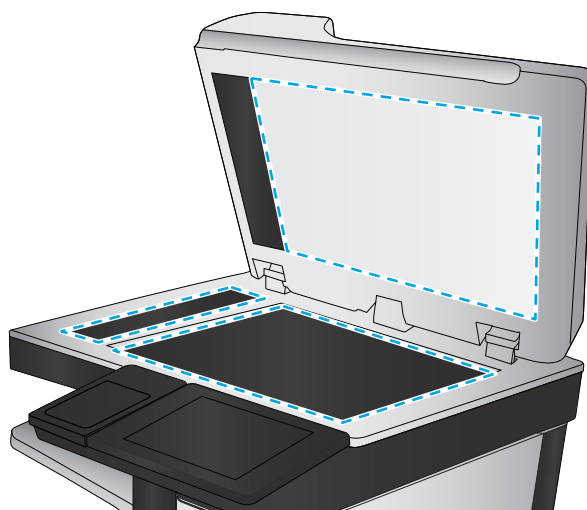
2. Öppna skannerlocket.



3. Rengör skannerglaset, dokumentmatarens glasremsa och baksidan i vit plast med en mjuk trasa eller svamp som har fuktats med glasputsmedel utan slipmedel.

VIKTIGT: Använd inte slipmedel, aceton, bensen, ammoniak, etylalkohol eller koltetraklorid på någon del av skrivaren. Då kan den skadas. Ställ inga vätskor direkt på glaset eller plattan. De kan läcka ut och skada skrivaren.

OBS! Om du har problem med streck på kopiorna när du använder dokumentmataren, ska du se till att rengöra det lilla strecket till vänster på skannern.



4. Torka av glaset och de vita plastdelarna med ett sämskskinn eller en cellulosasvamp för att undvika fläckar.
5. Anslut strömsladden till ett eluttag och tryck sedan på strömbrytaren för att starta skrivaren.

Kalibrera skannern

Om den kopierade bilden inte har placerats korrekt på sidan följer du de här anvisningarna för att kalibrera skannern.

 **OBS!** Försäkra dig om att justera ledarna i inmatningsfacket så att de ligger mot originaldokumentet när du använder dokumentmataren.

1. Bläddra till och tryck på **Enhetsunderhåll** på startskärmen på skrivarens kontrollpanel.
2. Öppna följande menyer:
 - [Kalibrering/rengöring](#)
 - [Kalibrera skannern](#)

3. Tryck på **Nästa** när du vill påbörja kalibreringsprocessen. Följ instruktionerna på skärmen.
4. Vänta medan skrivaren kalibreras och pröva sedan att kopiera igen.

Kontrollera pappersinställningarna

Följ de här anvisningarna om kopierade sidor har fläckar, otydlig eller mörk text, buktat papper, spridda tonerprickar, lös toner eller områden där toner saknas.

Kontrollera pappersstorlek och typkonfiguration

1. Bläddra till och tryck på knappen **Fack** på startskärmen på skrivarens kontrollpanel.
2. Tryck på raden med facket som du vill ställa in och tryck sedan på **Ändra**.
3. Välj pappersstorleken och papperstypen bland alternativen.
4. Tryck på **OK** så sparas ditt val.

Välj det fack som ska användas för kopian

1. Välj **Kopiera** på startskärmen på skrivarens kontrollpanel.
2. Tryck på knappen **Pappersval**.
3. Välj det magasin som innehåller det papper du vill använda.
4. Välj knappen **OK**.





OBS! De här inställningarna är tillfälliga. När du har slutfört jobbet återställs skrivaren till standardinställningarna.

Kontrollera bildjusteringsinställningarna

Justera de här ytterligare inställningarna om du vill förbättra kopieringskvaliteten.


- **Skärpa:** Gör bilden tydligare eller mjukare. Du kan till exempel öka skärpan så att text visas tydligare eller minska den för att ge foton ett mjukare utseende.
 - **Svärta:** Öka eller minska mängden vitt och svart i färgerna i skannade bilder.
 - **Kontrast:** Öka eller minska skillnaden mellan den ljusaste och den mörkaste färgen på sidan.
 - **Bakgrunds borttagning:** Ta bort bleka färger från bakgrunden i skannade bilder. Om originaldokumentet till exempel är tryckt på färgat papper kan du använda den här funktionen för att göra bakgrunden ljusare utan att bilden påverkas.
 - **Automatisk ton:** Endast tillgängligt för Flow-skrivare. För originaldokument som har minst 100 tecken text på sidan kan skrivaren identifiera vilken kant som är överst på sidan, och placerar den skannade bilden efter den. Om vissa av sidorna är upp och ned i förhållande till andra sidor kommer den skannade bilden ändå att ha alla sidor rättvända. Om vissa sidor har liggande format vrider skrivaren bilden så att den övre kanten på sidan är i den övre kanten av bilden.
1. Välj **Kopiera** på startskärmen på skrivarens kontrollpanel.
 2. Tryck på knappen **Bildjustering**.


3. Ändra reglagen om du vill ställa in nivåerna och tryck sedan på knappen **OK**.
4. Tryck på knappen Start .

 **OBS!** De här inställningarna är tillfälliga. När du har slutfört jobbet återställs skrivaren till standardinställningarna.

Optimera kopieringskvalitet för text och bilder


Optimera kopieringen för den bildtyp som kopieras: text, grafik eller foton.

1. Välj **Kopiera** på startskärmen på skrivarens kontrollpanel.
2. Tryck på knappen **Fler alternativ** och därefter på knappen **Optimera text/bild**.
3. Välj ett av de fördefinierade alternativen eller tryck på **Justera manuellt** och ändra reglaget i avsnittet **Optimera för**. Välj knappen **OK**.
4. Tryck på knappen Start .

 **OBS!** De här inställningarna är tillfälliga. När du har slutfört jobbet återställs skrivaren till standardinställningarna.

Kopiering från kant till kant

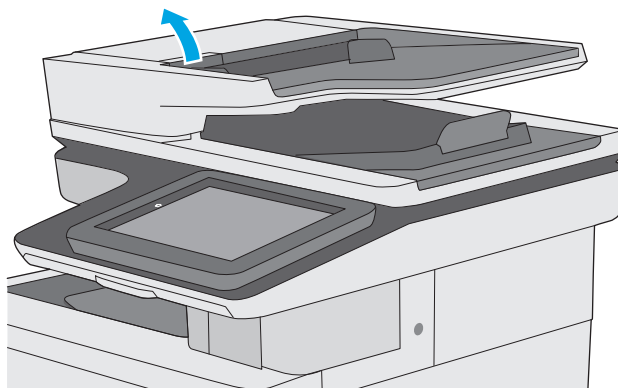
Använd den här funktionen när du vill undvika skuggor som kan uppstå längs kanten av kopiorna när originaldokumentet skrivs ut för nära kanterna.

1. Bläddra till och tryck på knappen **Administration** på startskärmen på skrivarens kontrollpanel.
2. Öppna följande menyer:
 - **Kopieringsinställningar**
 - **Kant-till-kant**
3. Välj alternativet **Kant-till-kant-utskrift** om originaldokumentet är tryckt nära papperskanterna.
4. Tryck på knappen **Spara**.
5. Tryck på knappen Start .

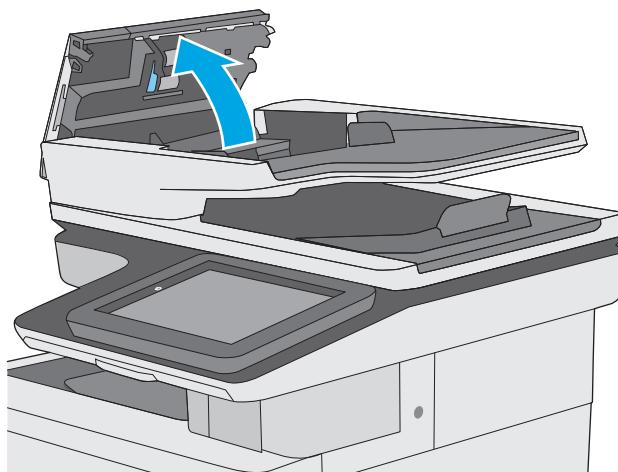
Rengöra inmatningsvalsar och separeringsdyna i dokumentmataren

Följ dessa steg om dokumentmataren inte matar in sidor korrekt eller ger sned utmatning.

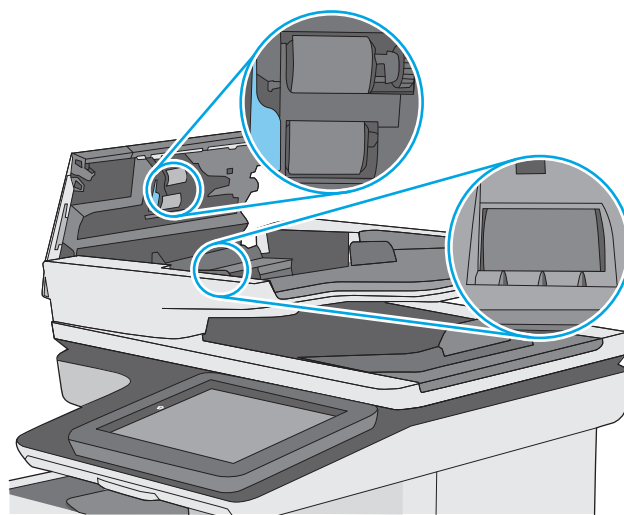
1. Lyft spärren till dokumentmataren.



2. Öppna luckan till dokumentmataren.

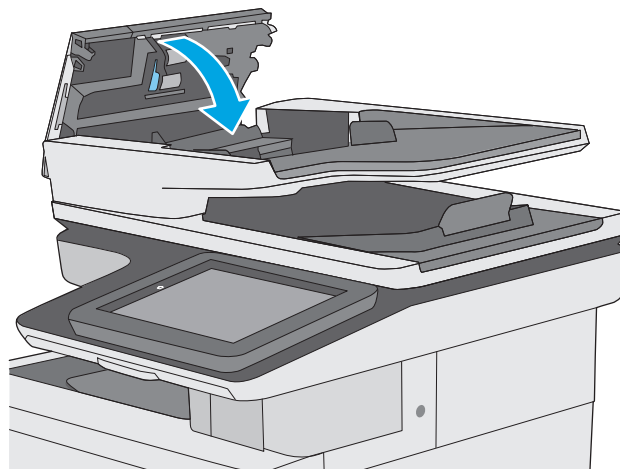


3. Avlägsna allt synligt ludd eller damm från matningsvalsarna och separeringsplattan med tryckluft eller en ren luddfri duk fuktad med varmt vatten.




4. Stäng luckan till dokumentmataren.

OBS! Kontrollera att spärren ovanpå luckan till dokumentmataren är ordentligt stängd.



Om problemet kvarstår kontrollerar du dokumentmatarens separeringsplatta och valsar så de inte är nötta, och byter dem vid behov.

 **OBS!** Nya valsar har en grov yta. När valsarna slits blir de jämna.

Förbättra skanningskvaliteten

- [Kontrollera att skannerglaset inte är smutsigt](#)
- [Kontrollera upplösningsinställningarna](#)
- [Kontrollera färginställningarna](#)
- [Kontrollera bildjusteringsinställningarna](#)
- [Optimera skanningskvaliteten för text eller bilder](#)
- [Kontrollera inställningarna för utskriftskvalitet](#)
- [Rengöra inmatningsvalsar och separeringsdyna i dokumentmataren](#)

Prova de här få enkla stegen först:

- Använd flatbäddsskannern istället för dokumentmataren.
- Använd original av hög kvalitet.
- När du använder dokumentmataren placerar du originaldokumentet korrekt i mataren, med hjälp av pappersledarna, för att undvika oklara eller förvrängda bilder.

Om problemet kvarstår provar du med någon av de övriga lösningarna. Om inte heller de löser problemet läser du avsnittet Förbättra utskriftskvalitet, där du hittar fler lösningar.

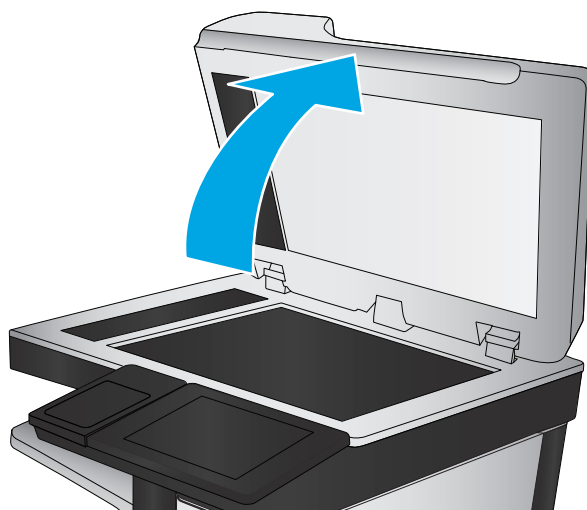
Kontrollera att skannerglaset inte är smutsigt

Med tiden kan smutsfläckar ansamlas på skannerglaset och baksidan i vit plast, och det kan påverka resultatet. Använd följande anvisningar för att rengöra skannern om det finns streck, oönskade linjer eller svarta prickar på de utskrivna sidorna eller om utskriftskvaliteten är dålig eller texten oklar.

1. Stäng av skrivaren genom att trycka på strömbrytaren och dra sedan ut strömsladden ur eluttaget.



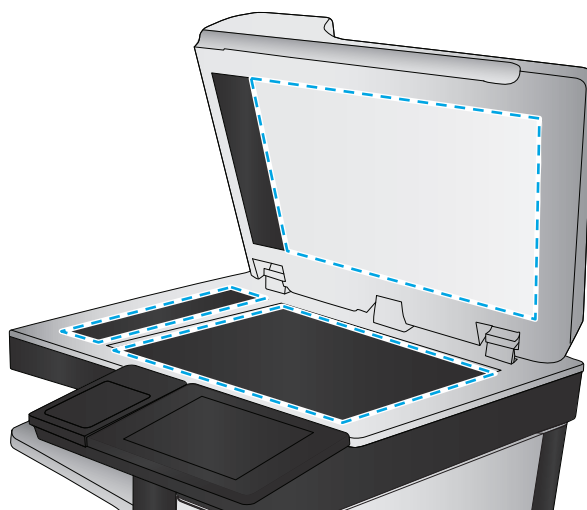
2. Öppna skannerlocket.



3. Rengör skannerglaset, dokumentmatarens glasremsa och baksidan i vit plast med en mjuk trasa eller svamp som har fuktats med glasputsmedel utan slipmedel.


VIKTIGT: Använd inte slipmedel, aceton, bensen, ammoniak, etylalkohol eller koltetraklorid på någon del av skrivaren. Då kan den skadas. Ställ inga vätskor direkt på glaset eller plattan. De kan läcka ut och skada skrivaren.

OBS! Om du har problem med streck på kopiorna när du använder dokumentmataren, ska du se till att rengöra det lilla strecket till vänster på skannern.



4. Torka av glaset och de vita plastdelarna med ett sämskskinn eller en cellulosasvamp för att undvika fläckar.
5. Anslut strömsladden till ett eluttag och tryck sedan på strömbrytaren för att starta skrivaren.

Kontrollera upplösningstillningarna

 **OBS!** Att ställa in upplösningen på ett högt värde ökar filstorleken och skanningstiden.


Följ instruktionerna nedan om du vill justera upplösningen:

1. Bläddra till och tryck på knappen **Administration** på startskärmen på skrivarens kontrollpanel.
2. Öppna menyn **Inställningar för Skanna/Digital sändning**.
3. Välj den kategori av skannings- och sändningsinställningar som du vill ange.
4. Öppna menyn **Standardutskriftsalternativ**.
5. Tryck på knappen **Upplösning**.

6. Välj ett av de fördefinierade alternativen. Tryck på knappen [Spara](#).
7. Tryck på knappen Start .


Kontrollera färginställningarna

Följ instruktionerna nedan om du vill justera färginställningen:

1. Bläddra till och tryck på knappen [Administration](#) på startskärmen på produktens kontrollpanel.
2. Öppna menyn [Inställningar för Skanna/Digital sändning](#).
3. Välj den kategori av skannings- och sändningsinställningar som du vill ange.
4. Öppna menyn [Standardutskriftsalternativ](#).
5. Tryck på knappen [Färg/svart](#).
6. Välj ett av de fördefinierade alternativen. Tryck på knappen [Spara](#).
7. Tryck på knappen Start .

Kontrollera bildjusteringsinställningarna

Justera de här ytterligare inställningarna om du vill förbättra skanningskvaliteten.


- **Skärpa:** Gör bilden tydligare eller mjukare. Du kan till exempel öka skärpan så att text visas tydligare eller minska den för att ge foton ett mjukare utseende.
 - **Svärta:** Öka eller minska mängden vitt och svart i färgerna i skannade bilder.
 - **Kontrast:** Öka eller minska skillnaden mellan den ljusaste och den mörkaste färgen på sidan.
 - **Bakgrunds borttagning:** Ta bort bleka färger från bakgrunden i skannade bilder. Om originaldokumentet till exempel är tryckt på färgat papper kan du använda den här funktionen för att göra bakgrunden ljusare utan att bilden påverkas.
 - **Automatisk ton:** Endast tillgängligt för Flow-skrivare. För originaldokument som har minst 100 tecken text på sidan kan skrivaren identifiera vilken kant som är överst på sidan, och placerar den skannade bilden efter den. Om vissa av sidorna är upp och ned i förhållande till andra sidor kommer den skannade bilden ändå att ha alla sidor rättvända. Om vissa sidor har liggande format vrider skrivaren bilden så att den övre kanten på sidan är i den övre kanten av bilden.
1. Bläddra till och tryck på knappen [Administration](#) på startskärmen på skrivarens kontrollpanel.
 2. Öppna menyn [Inställningar för Skanna/Digital sändning](#).
 3. Välj den kategori av skannings- och sändningsinställningar som du vill ange.
 4. Öppna menyn [Standardutskriftsalternativ](#).
 5. Tryck på knappen [Bildjustering](#).
 6. Ändra reglagen om du vill ställa in nivåerna och tryck sedan på knappen [Spara](#).
 7. Tryck på knappen Start .




OBS! De här inställningarna är tillfälliga. När du har slutfört jobbet återställs skrivaren till standardinställningarna.

Optimera skanningskvaliteten för text eller bilder


Optimera skanningen för den typ av bild som skannas: text, grafik eller foton.

1. Tryck på en av knapparna för skannings-/sändningsfunktionerna på startskärmen på skrivarens kontrollpanel:
 - [Spara till mapp på nätverket](#)
 - [Spara i enhetsminne](#)
 - [Spara på USB](#)
 - [Skanna till SharePoint®](#)
2. Tryck på knappen [Fler alternativ](#) och därefter på knappen [Optimera text/bild](#).
3. Välj ett av de fördefinierade alternativen eller tryck på [Justera manuellt](#) och ändra reglaget i avsnittet [Optimera för](#). Välj knappen [OK](#).
4. Tryck på knappen Start .

 **OBS!** De här inställningarna är tillfälliga. När du har slutfört jobbet återställs skrivaren till standardinställningarna.

Kontrollera inställningarna för utskriftskvalitet

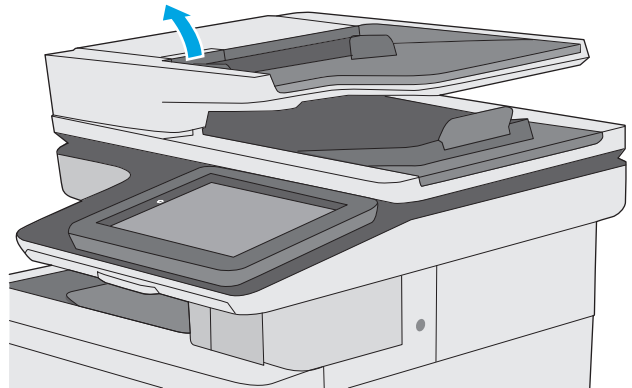
Den här inställningen justerar komprimeringsnivån när filen sparas. Välj den högsta inställningen om du vill ha den högsta kvaliteten.

1. Bläddra till och tryck på knappen [Administration](#) på startskärmen på skrivarens kontrollpanel.
2. Öppna menyn [Inställningar för Skanna/Digital sändning](#).
3. Välj den kategori av skannings- och sändningsinställningar som du vill ange.
4. Öppna menyn [Standardutskriftsalternativ](#).
5. Välj knappen [Utskriftskvalitet](#).
6. Välj ett av de fördefinierade alternativen och tryck sedan på knappen [Spara](#).
7. Tryck på knappen Start .

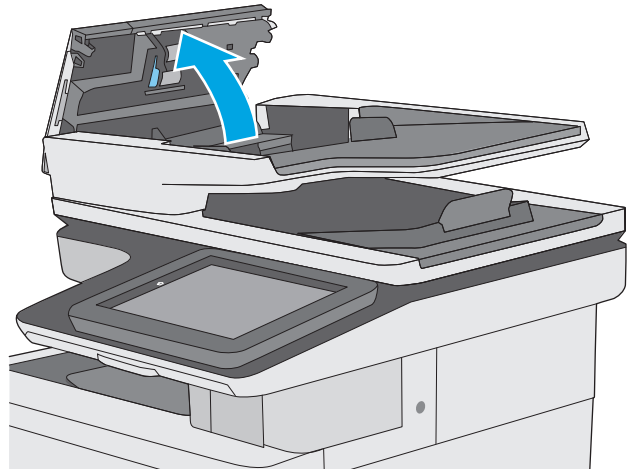
Rengöra inmatningsvalsar och separeringsdyna i dokumentmataren

Följ dessa steg om dokumentmataren inte matar in sidor korrekt eller ger sned utmatning.

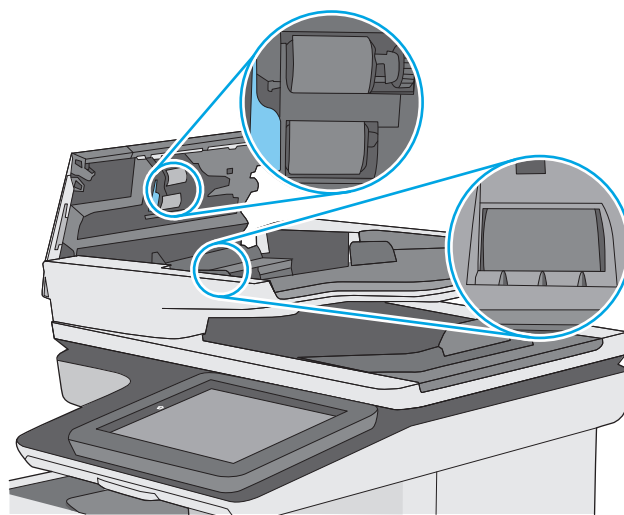
1. Lyft spärren till dokumentmataren.



2. Öppna luckan till dokumentmataren.

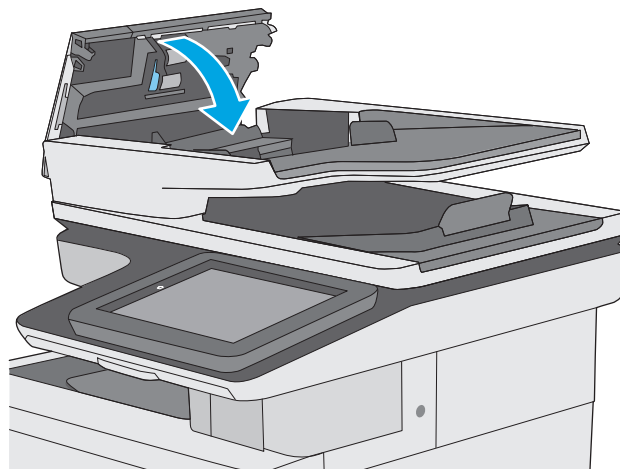


3. Avlägsna allt synligt ludd eller damm från matningsvalsarna och separeringsplattan med tryckluft eller en ren luddfri duk fuktad med varmt vatten.




4. Stäng luckan till dokumentmataren.

OBS! Kontrollera att spärren ovanpå luckan till dokumentmataren är ordentligt stängd.



Om problemet kvarstår kontrollerar du dokumentmatarens separeringsplatta och valsar så de inte är nötta, och byter dem vid behov.

 **OBS!** Nya valsar har en grov yta. När valsarna slits blir de jämna.

Förbättra faxkvaliteten

Om skrivaren har problem med faxkvaliteten försöker du med följande lösningar i den ordning de visas.

- [Kontrollera att skannerglaset inte är smutsigt](#)
- [Kontrollera upplösningsinställningarna för att skicka fax](#)
- [Kontrollera bildjusteringsinställningarna](#)
- [Optimera faxkvaliteten för text eller bilder](#)
- [Kontrollera felkorrigeringsinställningarna](#)
- [Kontrollera inställningen Passa till sidan](#)
- [Rengöra inmatningsvalsar och separeringsdyna i dokumentmataren](#)
- [Skicka till en annan fax](#)
- [Kontrollera avsändarens fax](#)

Prova de här få enkla stegen först:

- Använd flatbäddsskannern istället för dokumentmataren.
- Använd original av hög kvalitet.
- När du använder dokumentmataren placerar du originaldokumentet korrekt i mataren, med hjälp av pappersledarna, för att undvika oklara eller förvrängda bilder.

Om problemet kvarstår provar du med någon av de övriga lösningarna. Om inte heller de löser problemet läser du avsnittet Förbättra utskriftskvalitet, där du hittar fler lösningar.

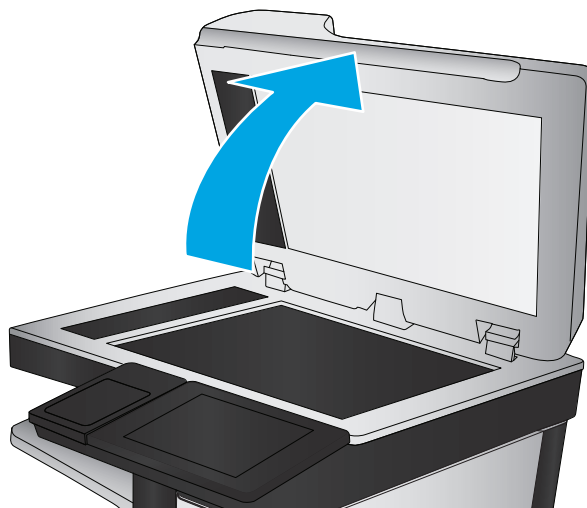
Kontrollera att skannerglaset inte är smutsigt

Med tiden kan smutsfläckar ansamlas på skannerglaset och baksidan i vit plast, och det kan påverka resultatet. Använd följande anvisningar för att rengöra skannern om det finns streck, oönskade linjer eller svarta prickar på de utskrivna sidorna eller om utskriftskvaliteten är dålig eller texten oklar.

1. Stäng av skrivaren genom att trycka på strömbrytaren och dra sedan ut strömsladden ur eluttaget.



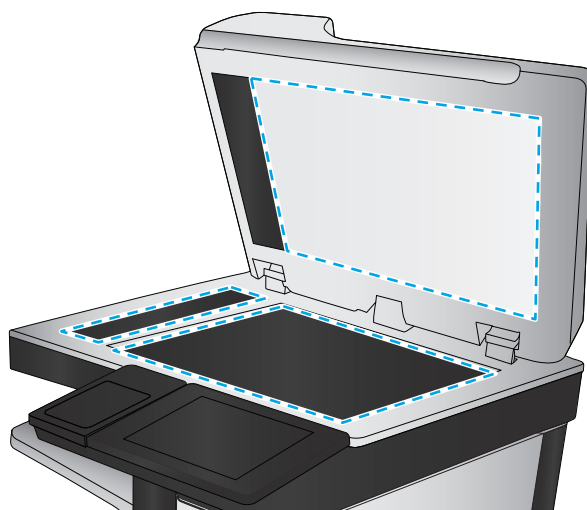
2. Öppna skannerlocket.



3. Rengör skannerglaset, dokumentmatarens glasremsa och baksidan i vit plast med en mjuk trasa eller svamp som har fuktats med glasputsmedel utan slipmedel.

VIKTIGT: Använd inte slipmedel, aceton, bensen, ammoniak, etylalkohol eller koltetraklorid på någon del av skrivaren. Då kan den skadas. Ställ inga vätskor direkt på glaset eller plattan. De kan läcka ut och skada skrivaren.

OBS! Om du har problem med streck på kopiorna när du använder dokumentmataren, ska du se till att rengöra det lilla strecket till vänster på skannern.



4. Torka av glaset och de vita plastdelarna med ett sämskskinn eller en cellulosasvamp för att undvika fläckar.
5. Anslut strömsladden till ett eluttag och tryck sedan på strömbrytaren för att starta skrivaren.


Kontrollera upplösninginställningarna för att skicka fax

Följ instruktionerna nedan om du vill justera upplösningen för utgående fax:




OBS! Faxstorleken och sändningstiden ökas om upplösningen ökas.

1. Bläddra till och tryck på knappen **Administration** på startskärmen på produktens kontrollpanel.
2. Öppna följande menyer:
 - **Faxinställningar**
 - **Inställningar för faxesändning**
 - **Standardutskriftsalternativ**

3. Tryck på knappen [Upplösning](#).
4. Välj ett av de fördefinierade alternativen. Tryck på knappen [Spara](#).
5. Tryck på knappen Start .

Kontrollera bildjusteringsinställningarna

Justera de här ytterligare inställningarna om du vill förbättra faxesändningskvaliteten.


- **Skärpa:** Gör bilden tydligare eller mjukare. Du kan till exempel öka skärpan så att text visas tydligare eller minska den för att ge foton ett mjukare utseende.
 - **Svärta:** Öka eller minska mängden vitt och svart i färgerna i skannade bilder.
 - **Kontrast:** Öka eller minska skillnaden mellan den ljusaste och den mörkaste färgen på sidan.
 - **Bakgrunds borttagning:** Ta bort bleka färger från bakgrunden i skannade bilder. Om originaldokumentet till exempel är tryckt på färgat papper kan du använda den här funktionen för att göra bakgrunden ljusare utan att bilden påverkas.
 - **Automatisk ton:** Endast tillgängligt för Flow-skrivare. För originaldokument som har minst 100 tecken text på sidan kan skrivaren identifiera vilken kant som är överst på sidan, och placerar den skannade bilden efter den. Om vissa av sidorna är upp och ned i förhållande till andra sidor kommer den skannade bilden ändå att ha alla sidor rättvända. Om vissa sidor har liggande format vrider skrivaren bilden så att den övre kanten på sidan är i den övre kanten av bilden.
1. Bläddra till och tryck på knappen [Administration](#) på startskärmen på skrivarens kontrollpanel.
 2. Öppna följande menyer:
 - [Faxinställningar](#)
 - [Inställningar för faxesändning](#)
 - [Standardutskriftsalternativ](#)
 3. Tryck på knappen [Bildjustering](#).
 4. Ändra reglagen om du vill ställa in nivåerna och tryck sedan på knappen [Spara](#).
 5. Tryck på knappen Start .



OB! De här inställningarna är tillfälliga. När du har slutfört jobbet återställs skrivaren till standardinställningarna.

Optimera faxkvaliteten för text eller bilder

Optimera faxet för den typ av bild som skannas: text, grafik eller foton.

1. Tryck på knappen [Fax](#) på hemskärmen på skrivarens kontrollpanel.
2. Tryck på knappen [Fler alternativ](#) och därefter på knappen [Optimera text/bild](#).
3. Välj ett av de fördefinierade alternativen eller tryck på [Justera manuellt](#) och ändra reglaget i avsnittet [Optimera för](#). Välj knappen [OK](#).
4. Tryck på knappen Start .



OBS! De här inställningarna är tillfälliga. När du har slutfört jobbet återställs skrivaren till standardinställningarna.

Kontrollera felkorrigeringsinställningarna

Inställningen [Felkorrigering](#) kan vara inaktiverad, och det kan minska bildkvaliteten. Följ instruktionerna nedan om du vill aktivera inställningen igen.

1. Bläddra till och tryck på knappen [Administration](#) på startskärmen på skrivarens kontrollpanel.
2. Öppna följande menyer:
 - [Faxinställningar](#)
 - [Inställningar för faxesändning](#)
 - [Inställning för faxesändning](#)
 - [Allmänna inställningar för faxesändning](#)
3. Välj alternativet [Felkorrigering](#). Tryck på knappen [Spara](#).

Kontrollera inställningen Passa till sidan

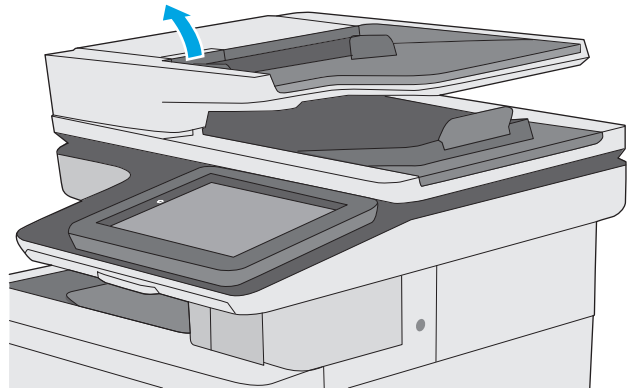
Om inställningen [Anpassa till sida](#) är aktiverad och det inkommande faxet är större än standardsidstorleken, försöker skrivaren anpassa bilden efter sidan. Större bilder delas upp på flera sidor om den här inställningen är inaktiverad.

1. Bläddra till och tryck på knappen [Administration](#) på startskärmen på skrivarens kontrollpanel.
2. Öppna följande menyer:
 - [Faxinställningar](#)
 - [Inställningar för faxmottagning](#)
 - [Standardutskriftsalternativ](#)
 - [Anpassa till sida](#)
3. Tryck på [Aktiverad](#) om du vill aktivera inställningen eller på [Avaktiverad](#) om du vill avaktivera den. Tryck på knappen [Spara](#).

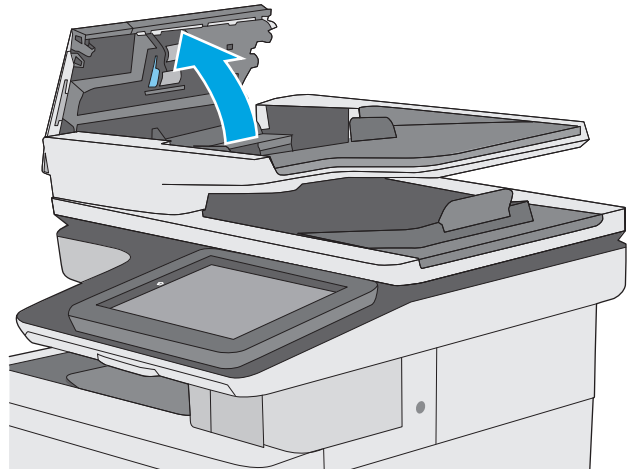
Rengöra inmatningsvalsar och separeringsdyna i dokumentmataren

Följ dessa steg om dokumentmataren inte matar in sidor korrekt eller ger sned utmatning.

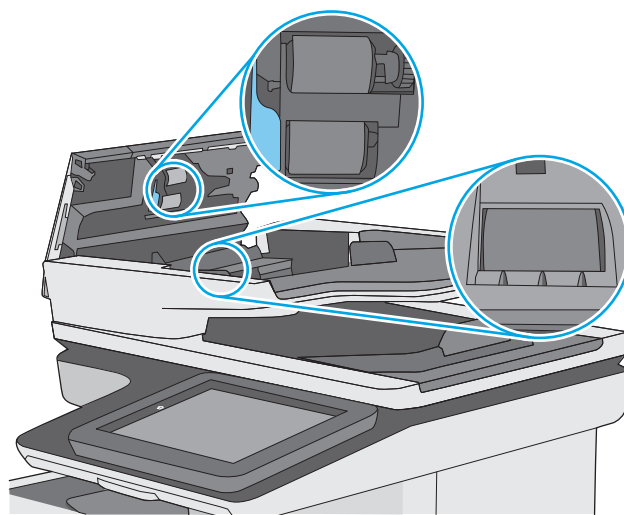
1. Lyft spärren till dokumentmataren.



2. Öppna luckan till dokumentmataren.

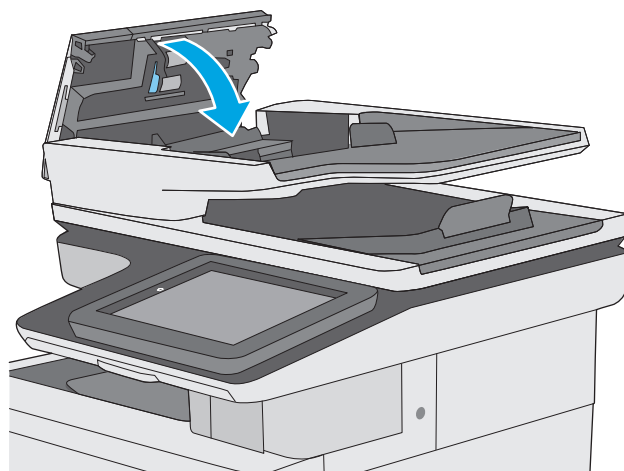


3. Avlägsna allt synligt ludd eller damm från matningsvalsarna och separeringsplattan med tryckluft eller en ren luddfri duk fuktad med varmt vatten.




4. Stäng luckan till dokumentmataren.

OBS! Kontrollera att spärren ovanpå luckan till dokumentmataren är ordentligt stängd.



Om problemet kvarstår kontrollerar du dokumentmatarens separeringsplatta och valsar så de inte är nötta, och byter dem vid behov.

 **OBS!** Nya valsar har en grov yta. När valsarna slits blir de jämna.

Skicka till en annan fax

Försök skicka faxet till en annan faxmaskin. Om faxkvaliteten är bättre är problemet kopplat till den ursprungliga mottagarens faxinställningar eller tillbehörsstatus.

Kontrollera avsändarens fax

Be avsändaren att försöka med att skicka från en annan fax. Om faxkvaliteten är bättre finns problemet hos avsändarens fax. Om det inte finns någon annan fax tillgänglig kan du be avsändaren göra följande ändringar:

- Se till att originaldokumentet är på vitt (inte färgat) papper.
- Öka inställningarna för faxupplösning, kvalitetsnivå eller kontrast.
- Skicka faxet från ett datorprogram, om det är möjligt.

Lösa problem med trådslutna nätverk

Inledning

Bekräfta att skrivaren kommunicerar med nätverket genom att kontrollera följande. Innan du börjar skriver du ut en konfigurationssida från skrivarens kontrollpanel och letar reda på skrivarens IP-adress som visas på den här sidan.

- [Dålig fysisk anslutning](#)
- [Datorn använder en felaktig IP-adress för skrivaren](#)
- [Datorn kan inte kommunicera med skrivaren](#)
- [Skrivaren använder felaktiga länk- och duplexinställningar för nätverket](#)
- [Nya programvaror kan orsaka kompatibilitetsproblem](#)
- [Datorn eller arbetsstationen är felaktigt inställd](#)
- [Skrivaren är avaktiverad eller så är andra nätverksinställningar felaktiga](#)



OBS! HP ger ingen support för peer to peer-nätverk, då detta är en funktion i Microsofts operativsystem och inte på något sätt ingår i HP:s skrivardrivrutiner. Mer information finns på Microsofts webbplats på www.microsoft.com.

Dålig fysisk anslutning

1. Verifiera att skrivaren är ansluten till rätt nätverksport med en kabel av rätt längd.
2. Verifiera att kabelanslutningarna är korrekt gjorda.
3. Titta på anslutningen till nätverksporten på baksidan av skrivaren och kontrollera att den gula aktivitetslampan och den gröna länkstatuslampan lyser.
4. Om problemet kvarstår, pröva en annan kabel eller port i navet.

Datorn använder en felaktig IP-adress för skrivaren

1. Öppna skrivaregenskaperna och klicka på fliken **Portar**. Kontrollera att den aktuella IP-adressen för skrivaren är vald. Skrivarens IP-adress anges på skrivarens konfigurationssida.
2. Om du har installerat skrivaren med HP:s standard-TCP/IP-port, markerar du rutan **Skriv alltid ut till den här skrivaren, även om IP-adressen ändras**.
3. Om du har installerat skrivaren med Microsofts standard-TCP/IP-port, använder du värdnamnet i stället för IP-adressen.
4. Om IP-adressen är korrekt ska du ta bort skrivaren och sedan lägga till den igen.

Datorn kan inte kommunicera med skrivaren

1. Testa nätverkskommunikationen genom att skicka ett pingkommando till nätverket.
 - a. Öppna en kommandoprompt på datorn.

- För Windows, klickar du på **Start** och sedan **Kör**. Skriv `cmd` och tryck på **Enter**.
 - I OS X går du till **Program**, sedan **Verktyg** och öppnar **Terminal**.
- b.** Skriv `ping` följt av skrivarens IP-adress.
 - c.** Om fönstret visar returtider fungerar nätverket.
- 2.** Om pingkommandot misslyckas kontrollerar du att näthubben är på. Kontrollera sedan att nätverksinställningarna, skrivaren och datorn är konfigurerade för samma nätverk.

Skrivaren använder felaktiga länk- och duplexinställningar för nätverket

HP rekommenderar att du låter dessa inställningar vara i automatiskt läge (standardinställning). Om du ändrar dessa inställningar måste du även ändra dem för nätverket.

Nya programvaror kan orsaka kompatibilitetsproblem

Verifiera att alla nya programvaror är rätt installerade och att de används med rätt skrivardrivrutin.

Datorn eller arbetsstationen är felaktigt inställd

- 1.** Kontrollera nätverksdrivrutinerna, skrivardrivrutinerna och nätverksomdirigeringen.
- 2.** Verifiera att operativsystemet är korrekt konfigurerat.

Skrivaren är avaktiverad eller så är andra nätverksinställningar felaktiga

- 1.** Granska konfigurationssidan och kontrollera nätverksprotokollets status. Aktivera det vid behov.
- 2.** Konfigurera nätverksinställningarna på nytt om det behövs.


Lösa faxproblem

- [Checklista för lösning av faxproblem](#)
- [Allmänna faxfel](#)

Checklista för lösning av faxproblem

Med följande checklista kan du ta reda på vad som orsakar eventuella faxfel:


- **Använder du faxkabeln som skickades med faxtillbehöret?** Faxtillbehöret har testats med den medföljande faxkabeln, som uppfyller RJ 11-specifikationerna och funktionsspecifikationer. Byt inte ut den mot en annan faxkabel. Du måste använda en analog faxkabel till det analoga faxtillbehöret. Det kräver också en analog telefonanslutning.
- **Är fax-/telefonkontakten ansluten på baksidan av enheten?** Se till att telefonkontakten sitter korrekt i eluttaget. Sätt i kontakten i eluttaget så att det "klickar" fast.

 **OBS!** Kontrollera att telefonuttaget är anslutet till faxporten och inte nätverksporten. Portarna är ganska lika varandra.

- **Fungerar telefonjacket som det ska?** Kontrollera att det hörs en kopplingston genom att ansluta en vanlig telefon till vägguttaget. Kan du höra kopplingstonen och kan du ringa eller ta emot ett telefonsamtal?

Vilken typ av telefonlinje använder du?

- **Särskild telefonlinje:** En vanlig analog fax-/telefonlinje som har reserverats för att ta emot eller skicka fax.

 **OBS!** Telefonlinjen ska bara användas för fax och inte delas med andra telefoner. Dessa kan exempelvis vara larmsystem som använder telefonlinjen för kommunikation med ett övervakningsföretag.

- **Telefonväxel:** Telefonsystem för företagsmiljöer. Standardhemtelefoner och faxtillbehöret använder en analog telefonsignal. Vissa telefonväxlar är digitala och är kanske inte kompatibla med faxtillbehöret. Du kan behöva en ATA (Analog Telephone Adapter) som ett gränssnitt mellan faxen och digitala PBX-system.
- **Distribuerade linjer:** En funktion till telefonsystemet som gör att ett inkommande samtal växlas till nästa lediga linje, om den första linjen är upptagen. Prova att ansluta skrivaren till den första linjen för inkommande telefonsamtal. Faxtillbehöret svarar när det angivna antalet i Ringsignaler före svar har uppnåtts.

Använder du ett överbelastningsskydd?

Du kan montera ett överbelastningsskydd mellan väggjacket och faxtillbehöret för att skydda faxtillbehöret mot den elektriska spänning som går i telefonlinjerna. Sådana skydd kan orsaka vissa faxkommunikationsproblem genom att de försämrar ringsignalens kvalitet. Om du har problem med att skicka eller ta emot fax och använder en av dessa enheter bör du ansluta skrivaren direkt till väggtelefonjacket för att ta reda på om problemet orsakas av överbelastningsskyddet.

Använder du en röstmeddelandetjänst som tillhandahålls av telefonoperatören eller en telefonsvarare?

Om du har angett ett lägre värde för inställningen Ringsignaler före svar för meddelandetjänsten än för faxtillbehöret, besvaras samtalet med meddelandetjänsten och fax kan inte tas emot med faxtillbehöret. Om inställningen Ringsignaler före svar för faxtillbehöret har ett lägre värde än samma inställning för meddelandetjänsten, besvarar faxtillbehöret alla samtal.

Har din telefonlinje funktionen Samtal väntar?

Om telefonlinjen för fax har Samtal väntar aktiverat kan meddelandet om att samtal väntar avbryta ett pågående faxsamtal vilket leder till ett kommunikationsfel. Se till att funktionen Samtal väntar inte är aktiverad på telefonlinjen för fax.

Kontrollera statusen för faxtillbehöret

Om det analoga faxtillbehöret inte verkar fungera skriver du ut en [Konfigurationssida](#)-rapport för att kontrollera statusen.

1. Från startskärmen bläddrar du till och trycker på knappen [Administration](#).
2. Öppna följande menyer:
 - [Rapporter](#)
 - [Konfig.-/statusidor](#)
 - [Konfigurationssida](#)
3. Tryck på [Skriv ut](#) för att skriva ut rapporten eller på [Visa](#) för att läsa rapporten på skärmen. Rapporten är flera sidor lång.



OBS! Skrivarens IP-adress eller värdnamn står på Jetdirect-sidan.

Kontrollera modemstatusen på faxtillbehörssidan på konfigurationssidan under rubriken Maskinvaruinformation. I följande tabell finns statusförhållanden och möjliga lösningar.



OBS! Om faxtillbehörssidan inte skrivs ut kan det finnas ett problem med det analoga faxtillbehöret. Om du använder LAN-faxning eller Internet-faxning kan de konfigurationerna avaktivera funktionen.

Fungerar/Aktiverat ¹	Det analoga faxtillbehöret är installerat och klart.
Fungerar/Avaktiverat ¹	Faxtillbehöret är installerat, men du har inte konfigurerat de nödvändiga faxinställningarna än. Faxtillbehöret är installerat och i drift; men antingen har skrivarens faxfunktion inaktiverats eller så har LAN-faxning aktiverats med verktyget HP Digital Sending. Den analoga faxfunktionen är avaktiverad när LAN-faxning har aktiverats. Endast en faxfunktion, antingen LAN-faxning eller analog faxning, kan aktiveras åt gången. OBS! Om LAN-faxning är aktiverat, är funktionen Skanna till fax inte tillgänglig på skrivarens kontrollpanel.
Non-Operational / Enabled/Disabled (I DRIFTSLÄGE/ AKTIVERAT) ¹	Skrivaren har upptäckt ett fel i den inbyggda programvaran. Uppgradera den inbyggda programvaran.

Skadad/aktiverad/inaktiverad¹

Faxtillbehöret har misslyckats. Sätt i faxtillbehörskortet igen och kontrollera om det finns böjda stift. Om status fortfarande är Skadad byter du ut kortet för det analoga faxtillbehöret.

¹ Aktiverat betyder att det analoga faxtillbehöret är aktiverat och påslaget; Avaktiverat betyder att LAN-faxning är aktiverat (den analoga faxfunktionen är avstängd).

Allmänna faxfel

Nedan följer några vanliga faxproblem.

Det gick inte att skicka faxet

JBIG är aktiverat och den mottagande faxmaskinen är inte JBIG-kompatibel.

Avaktivera JBIG-inställningen.

Statusmeddelandet Minnet är fullt visas på skrivarens kontrollpanel

Skrivarens lagringsdisk är full.

Ta bort några lagrade utskrifter från hårddisken. Tryck på [Hämta från enhetsminne](#) på startskärmen på skrivarens kontrollpanel. Öppna listan över lagrade utskrifter eller lagrade fax. Markera jobbet du vill ta bort och tryck på [Ta bort](#).

Utskriftskvaliteten på ett foto är dålig eller skrivs ut som en grå ruta

Du använder fel inställning för sida-innehåll eller fel upplösningsinställning.

Försök att ställa in alternativet [Optimera text/bild](#) till inställningen för [Fotografi](#).

Du tryckte på knappen Stopp för att avbryta ett faxmeddelande, men det skickades ändå

Om faxet har nått för långt i sändningsprocessen kan du inte avbryta det.

Detta är normalt.

Knappen för faxadressboken visas inte

Ingen av kontakterna i den valda kontaktlistan har någon associerad faxinformation.

Det går inte att hitta Fax settings (Faxinställningar) i HP Web Jetadmin

Faxinställningar i HP Web Jetadmin hittar du under enhetens statussnabbmeny.

Välj **Digital Sending and Fax (Digital sändning och fax)** från snabbmenyn.

Rubriken läggs till överst på sidan när faxrubriksfunktionen är aktiverad

För alla vidarebefordrade fax lägger skrivaren till faxrubriken överst på en sida.

Detta är normalt.

En blandning av namn och nummer förekommer i mottagarrutan

Både namn och nummer kan visas beroende på varifrån de kommer. Faxadressboken innehåller en lista över namn, och alla andra databaser innehåller listor över nummer.

Detta är normalt.

Ett enkelsidigt fax skrivs ut som två sidor

Faxrubriken läggs till överst i faxet och texten flyttas till nästa sida.

Om du vill skriva ut ett enkelsidigt fax på en sida ställer du in faxrubriken på rubrikläget eller ändrar inställningen *Anpassa till sida*.

Ett dokument stannar i dokumentmataren under en faxesändning

Det har uppstått papperstrassel i dokumentmataren.

Avlägsna papperstrasslet och skicka faxet igen.

Ljudvolymen är för hög eller för låg

Ljudvolymen behöver ändras.

Justera volymen i menyn *Inställningar för faxesändning* och *Inställningar för faxmottagning*.

Index

Symboler/nummer

550-arksfack

trassel 167

A

AirPrint 61

akustikspecifikationer 14

allmän konfiguration

inbyggd HP-webbserver 120

Android-enheter

skriva ut från 61

antalet kopior,ändra 68

artikelnummer

förbrukningsmaterial 33

reservdelar 33

tillbehör 32

tonerkassetter 33

B

beställa

förbrukningsmaterial och

tillbehör 32

Bonjour

identifiera 118

byta ut

häftklamrar 44

tonerkassetter 36

toneruppsamlingsenheten 41

D

digital sändning

mappar 106

skicka dokument 105

USB 107

dokumentmatare

papperstrassel 157

problem med pappersmatning

153

drivrutiner, som kan användas 9

drivrutinsinställningar för Mac

utskriftslagring 57

dubbelsidig utskrift

inställningar (Windows) 50

Mac 53

Windows 50

duplex

manuell (Windows) 50

manuellt (Mac) 53

duplexinställningar för nätverk,

ändra 131

duplexutskrift (dubbelsidig)

inställningar (Windows) 50

duplexutskrift (dubbelsidig utskrift)

Windows 50

E

easy-access USB-utskrift 64

effekt

förbrukning 14

elektriska specifikationer 14

energiförbrukning, optimera 135

e-post

skicka dokument 105

Ethernet (RJ-45)

placering 4

etiketter

skriva ut på 27

skriva ut på (Windows) 51

Explorer, användbara versioner

HP:s inbyggda webbserver 118

F

fack

kapacitet 7

placering 2

som ingår 7

fack, utmatning

placering 2

fack 1

Pappersorientering 20

trassel 160

Fack 1

fylla på kuvert 26

fack 2

trassel 162

Fack 2 och facket för 550 ark

fylla på 22

pappersorientering 24

fax

fel vid pappersmatning 209

inställningar 110

inställningsguide 111

nödvändiga inställningar 110,

111

optimera för text eller bilder

200

faxinställningar

HP:s inbyggda webbserver 123

nödvändiga 110

faxportar

placering 4

felsökning

nätverksproblem 205

problem med

pappersmatningen 147

trassel 157

trådanlutet nätverk 205

felsökningsverktyg

inbyggd HP-webbserver 124

fel vid pappersmatning 209

filöverföring, Mac 127

fixeringsenhet

trassel 172

flera sidor per ark

skriva ut (Mac) 54

skriva ut (Windows) 51

- formaterare
 - placering 3
- fülla på
 - papper i fack 1 18
 - papper i fack 2 och facket för 550 ark 22
- färgalternativ
 - ändra, Windows 182
- färger
 - kalibrera 184
- färgtema
 - ändra, Windows 182
- förbrukningsartiklar
 - artikelnummer 33
- förbrukningsmaterial
 - använda vid låg nivå 145
 - beställa 32
 - byta ut 44
 - byta ut tonerkassetter 36
 - inställning för låg nivå 145
 - status, visa med HP-program för Mac 127

G

- gateway, ange standard 130
- glas, rengöra 180, 186, 192, 198
- gränssnittsportar
 - placering 4
- guide, faxinställningar 111

H

- hantera nätverket 129
- hastighet, optimera 135
- Hem, knapp
 - placering 4
- Hjälp, knapp
 - placering 4
- hjälp, kontrollpanel 143
- HP:s inbyggda webbserver
 - faxinställningar 123
 - inställningar för digital sändning 122
 - kopieringsinställningar 121
 - skanningsinställningar 122
 - utskriftsinställningar 121
 - ändra skrivarnamnet 129
 - öppna 129
- HP:s inbyggda webbserver (EWS)
 - funktioner 118

- HP:s inbyggda webbserver
 - ändra nätverksinställningar 129
 - öppna 129
- HP:s kundtjänst 142
- HP ePrint 60
- HP-program för Mac
 - Bonjour 127
 - funktioner 127
- HP-webbtjänster
 - aktivera 124
- HP Web Jetadmin 138
- HP-verktyg 127
- HP-verktyg, OS X 127
- hårddisk
 - artikelnummer 32
- hårddiskar
 - krypterade 134
- häftklamrar
 - fülla på 44
- häftningsenhet
 - använda 29
 - felsökning 29
- höger lucka
 - trassel 172

I

- Inbyggd HP-webbserver
 - allmän konfiguration 120
 - felsökningsverktyg 124
 - informationssidor 119
 - lista med andra länkar 126
 - nätverksinställningar 125
 - säkerhetsinställningar 124
- Inbyggd HP-webbserver (EWS)
 - nätverksanslutning 118
- inbyggd programvara
 - uppdatering, Mac 127
- inbyggd webbserver
 - ändra skrivarnamnet 129
 - öppna 129
- inbyggd webbserver (EWS)
 - funktioner 118
 - tilldela lösenord 133
- Inbyggd webbserver (EWS)
 - nätverksanslutning 118
- inbyggd HP-webbserver
 - HP-webbtjänster 124
- Inbyggd webbserver
 - ändra nätverksinställningar 129
 - öppna 129

- informationssidor
 - inbyggd HP-webbserver 119
- inställningar
 - nödvändiga 111
 - återställa fabriksvärden 144
- inställningar för digital sändning
 - HP:s inbyggda webbserver 122
- inte konfigurerad 111
- Internet Explorer, användbara versioner
 - HP:s inbyggda webbserver 118
- IPsec 134
- IP-säkerhet 134
- IPv4-adress 130
- IPv6-adress 130

J

- Jetadmin, HP Web 138

K

- kalibrera
 - färger 184
 - skanner 187
- kassett
 - byta ut 36
- kassetter
 - artikelnummer 36
- knappsats
 - placering 2
- kontrollpanel
 - funktioner placering 4
 - hjälp 143
 - placering 2
- kopiera
 - enstaka kopior 68
 - flera kopior 68
 - optimera för text eller bilder 189
- kopiering
 - båda sidor 69
- kopiering från kant till kant 189
- kopieringsinställningar
 - HP:s inbyggda webbserver 121
- kundsupport
 - online 142
- kuvert
 - fülla på i fack 1 18
 - kuvert, fülla på 26

L

lagrade utskrifter
 skapa (Mac) 57
 skapa (Windows) 56
 skriva ut 58
 ta bort 58
lagra utskrifter 56
 i Windows 56
lagring,utskrift
 Mac-inställningar 57
LAN-port
 placering 4
lista med andra länkar
 inbyggd HP-webbserver 126
Logga in, knapp
 placering 4
Logga ut, knapp
 placering 4
lokalt nätverk (LAN)
 placering 4
läsa
 formaterare 134

M

manuell dubbelsidig utskrift
 Mac 53
manuell duplex
 Windows 50
mappar
 skicka till 106
mappar, nätverk
 problemlösning 94
marginaler, små
 kopiering 189
minne
 som ingår 7
minneskrets (toner)
 placering 36
mobil utskrift
 Android-enheter 61
mobil utskrift, programvara som
 stöds 12
mått, skrivare 12

N

Netscape Navigator, användbara
 versioner
 HP:s inbyggda webbserver 118
NFC-tillbehör
 artikelnummer 32

nätmask 130
nätverk
 delnätmask 130
 HP Web Jetadmin 138
 inställningar, ändra 129
 IPv4-adress 130
 IPv6-adress 130
 skrivarnamn, ändra 129
 som stöds 7
 standardgateway 130
Nätverk, knapp
 placering 4
nätverksinställningar
 inbyggd HP-webbserver 125
nätverksinställningar för
 länkhastighet, ändra 131
nätverksmapp, skanna till 106
nätverksmappar
 problemlösning 94
näverk
 inställningar, visa 129
nödvändiga inställningar
 fax 110
 land/region 111

O

OH-film
 skriva ut på (Windows) 51
onlinehjälp, kontrollpanel 143
online-support 142
operativsystem som kan användas
 9
optimera faxbilder 200
optimera kopior 189
optimera skannade bilder 195
OS X
 HP-verktyg 127

P

papper
 fack 1 orientering 20
 Fack 2 och facket för 550 ark,
 orientering 24
 fylla på fack 1 18
 fylla på fack 2 och facket för 550
 ark 22
 välja 181
papper, sortera 32
pappers
 trassel 157

pappersfack
 artikelnummer 32
pappersfack för 550 ark
 artikelnummer 32
pappersmatningsproblem
 lösa 147, 149
papperstrassel
 550-arksfack 167
 dokumentmatare 157
 fack 1 160
 fack 2 162
 fixeringsenhet 172
 höger lucka 172
 platser 156
 utmatningsfack 177
papperstyp
 välja (Mac) 54
 välja (Windows) 51

portar
 placering 4
privat utskrift 56
problemlösning
 nätverksmappar 94
produktnummer
 placering 3
Programmet HP ePrint 61
programvara
 HP-verktyg 127
på/av-knapp
 placering 2

R

rengöra
 glas 180, 186, 192, 198
 pappersbanan 179
 valsar 153, 189, 195, 201
reservdelar
 artikelnummer 33
RJ-45-port
 placering 4

S

serienummer
 placering 3
sidor per ark
 välja (Mac) 54
 välja (Windows) 51
sidor per minut 7
skanna till e-post
 skicka dokument 105

- skanna till mapp 106
- Skanna till nätverksmapp 106
 - första konfig. 84
- skanna till USB 107
- Skanna till USB-enhet 107
 - aktivera 96
 - konfigurera filinställningar 98
 - konfigurera standardalternativ 96
- skanner
 - glas, rengöra 180, 186, 192, 198
 - kalibrera 187
- skanning
 - optimera för text eller bilder 195
- skanningsinställningar
 - HP:s inbyggda webbserver 122
- skicka till e-post
 - skicka dokument 105
- skicka till nätverksmappar
 - problemlösning 94
- skrivardrivrutiner, som kan användas 9
- skriva ut
 - från USB-lagringsenheter 64
 - lagrade utskrifter 58
- skriva ut på bådar sidor
 - manuellt, Windows 50
- skriva ut på båda sidor
 - inställningar (Windows) 50
 - Mac 53
 - Windows 50
- små marginaler 189
- Snabb USB 2.0-skrivarport
 - placering 4
- specialpapper
 - skriva ut på (Windows) 51
- specifikationer
 - elektriska och akustiska 14
- Språkval, knapp
 - placering 4
- standardgateway, ange 130
- stativ
 - artikelnummer 32
- status
 - HP-program, Mac 127
- status, sidan faxtillbehör 208
- status för förbrukningsartiklar 179
- status för skrivaren 4
- Stopp, knapp
 - placering 4
- strömanslutning
 - placering 3
- strömbrytare
 - placering 2
- strömförbrukning
 - max. 1 W 135
- support
 - online 142
- systemkrav
 - HP:s inbyggda webbserver 118
 - lägsta 11
- säkerhet
 - krypterad hårddisk 134
- säkerhetsinställningar
 - inbyggd HP-webbserver 124
- T**
- ta bort
 - lagrade utskrifter 58
- TCP/IP
 - manuell konfiguration av IPv4-parametrar 130
 - manuell konfiguration av IPv6-parametrar 130
- teckensnitt
 - överföring, Mac 127
- teknisk support
 - online 142
- tillbehör
 - artikelnummer 32
 - beställa 32
 - byta ut
 - toneruppsamlingsenheten 41
- toner cartridge\):status 179
- tonerkassett
 - använda vid låg nivå 145
 - artikelnummer 33
 - inställning för låg nivå 145
- tonerkassetter
 - artikelnummer 36
 - byta ut 36
 - komponenter 36
- toneruppsamlingsenhet
 - byta ut 41
 - placering 3
- trassel
 - 550-arksfack 167
 - autonavigering 157
 - fack 1 160
 - fack 2 162
 - fixeringsenhet 172
 - höger lucka 172
 - orsaker 157
 - platser 156
 - utmatningsfack 177
- trådlös skrivarserver
 - artikelnummer 32
- U**
- Uppdatera, knapp
 - placering 4
- USB
 - skicka till 107
- USB-lagringsenheter
 - skriva ut från 64
- USB-port
 - aktivera 64
 - placering 4
- USB-portar, tillval
 - artikelnummer 32
- utmatningsfack
 - placering 2
 - rensa trassel 177
- utskrifter,lagrade
 - Mac-inställningar 57
 - skapa (Windows) 56
 - skriva ut 58
 - ta bort 58
- Utskrift med NFC 62
- Utskrift med NFC (Near Field Communication) 62
- Utskrift med Wi-Fi Direct 62
- utskriftsinställningar
 - HP:s inbyggda webbserver 121
- V**
- valsar
 - rengöra 153, 189, 195, 201
- vikt, skrivare 12
- viloläge 135
- Viloläge, knapp
 - placering 4
- växla läge för brevpapper 21, 25
- W**
- webbkrav
 - HP:s inbyggda webbserver 118
- webbläsarkrav
 - HP:s inbyggda webbserver 118

webbplatser

HP Web Jetadmin, hämta 138

kundsupport 142



återställa fabriksinställningar 144

© 2015 HP Development Company, L.P.

www.hp.com

