



LaserJet Enterprise M506

Användarhandbok



M506n



M506dn



M506x



www.hp.com/support/ljM506



HP LaserJet Enterprise M506

Användarhandbok

Copyright och licens

© Copyright 2017 HP Development Company, L.P.

Det är förbjudet att reproducera, ändra eller översätta den här handboken utan föregående skriftligt medgivande, förutom i den utsträckning som upphovsrättslagen tillåter.

Den här informationen kan ändras utan föregående meddelande.

De enda garantierna för HP-produkterna och -tjänsterna fastställs i de uttryckliga garantier som medföljer produkterna och tjänsterna. Inget i detta dokument ska tolkas som att det utgör en ytterligare garanti. HP kan inte hållas ansvarigt för tekniska fel, korrekturfel eller utelämnanden i dokumentet.

Edition 3, 1/2019

Varumärken

Adobe®, Adobe Photoshop®, Acrobat® och PostScript® är varumärken som tillhör Adobe Systems Incorporated.

Apple och Apple-logotypen är varumärken som tillhör Apple Computer, Inc. och är registrerade i USA och andra länder/regioner. iPod är ett varumärke som tillhör Apple Computer, Inc. iPod får endast kopieras lagenligt eller med tillstånd från rättighetsinnehavaren. Stjäl inte musik.

Microsoft®, Windows®, Windows® XP och Windows Vista® är amerikanska registrerade varumärken som tillhör Microsoft Corporation.

UNIX® är ett registrerat varumärke som tillhör The Open Group.

Innehåll

| | |
|--|-----------|
| 1 Skrivaröversikt | 1 |
| Skrivarvyer | 2 |
| Skrivarens framsida | 2 |
| Skrivarens baksida | 3 |
| Gränssnittsportar | 4 |
| Kontrollpanelvy (kontrollpanel med fyra rader, endast modellerna n och dn) | 4 |
| Kontrollpanelvy (pekkontrollpanel, endast x-modellen) | 5 |
| Skrivarspecifikationer | 7 |
| Tekniska specifikationer | 7 |
| Operativsystem som kan användas | 8 |
| Lösningar för mobila utskrifter | 11 |
| Skrivarens mått | 11 |
| Effektförbrukning, elektriska specifikationer och akustisk emission | 14 |
| Område för driftmiljö | 14 |
| Installation av skrivarens maskinvara och programvara | 15 |
| | |
| 2 Pappersfack | 17 |
| Fyll på papper i fack 1 (flerfunktionsfack) | 18 |
| Inledning | 18 |
| Fack 1, pappersorientering | 19 |
| Använda Växla läge för brevpapper | 19 |
| Aktivera Alternativt brevhuvudsläge med menyerna på skrivarens kontrollpanel | 19 |
| Fylla på papper i fack 2, 3, 4 och 5 | 20 |
| Inledning | 20 |
| Pappersorientering i fack 2 och facket för 550 ark | 22 |
| Använda Växla läge för brevpapper | 22 |
| Aktivera Alternativt brevhuvudsläge med menyerna på skrivarens kontrollpanel | 23 |
| Fylla på och skriva ut på kuvert | 24 |
| Inledning | 24 |
| Skriva ut på kuvert | 24 |
| Kuvertorientering | 24 |

| | |
|---|-----------|
| 3 Förbrukningsmaterial, tillbehör och delar | 25 |
| Beställa förbrukningsmaterial, tillbehör och delar | 26 |
| Beställning | 26 |
| Förbrukningsmaterial och tillbehör | 26 |
| Komponenter för egenreparation | 27 |
| Byt ut tonerkassetten | 29 |
| Inledning | 29 |
| Information om tonerkassetter | 29 |
| Ta bort och sätta tillbaka kassetten | 30 |
| | |
| 4 Skriv ut | 33 |
| Utskriftsmetoder (Windows) | 34 |
| Så här skriver du ut (Windows) | 34 |
| Skriva ut på båda sidor automatiskt (Windows) | 36 |
| Skriva ut på båda sidor manuellt (Windows) | 36 |
| Skriva ut flera sidor per ark (Windows) | 37 |
| Välja papperstyp (Windows) | 37 |
| Ytterligare utskriftsuppgifter | 37 |
| Utskriftsuppgifter (OS X) | 39 |
| Hur du skriver ut (OS X) | 39 |
| Skriva ut på båda sidor automatiskt (OS X) | 39 |
| Skriva ut på båda sidor manuellt (OS X) | 39 |
| Skriva ut flera sidor per ark (OS X) | 40 |
| Välj papperstyp (OS X) | 40 |
| Ytterligare utskriftsuppgifter | 40 |
| Lagra utskrifter på skrivaren för att skriva ut senare eller skriva ut privat | 42 |
| Inledning | 42 |
| Skapa en lagrad utskrift (Windows) | 42 |
| Skapa en sparad utskrift (Mac OS X) | 43 |
| Skriva ut en lagrad utskrift | 44 |
| Ta bort ett lagrat jobb | 44 |
| Mobila utskrifter | 46 |
| Inledning | 46 |
| HP ePrint via e-post | 46 |
| Programmet HP ePrint | 47 |
| AirPrint | 48 |
| Androids inbyggda utskriftslösning | 48 |
| Utskrift med Wi-Fi Direct och NFC | 48 |
| Skriv ut från USB-porten | 50 |
| Inledning | 50 |
| Aktiva USB-porten för utskrift | 50 |

| | |
|--|-----------|
| Skriv ut USB-dokument | 51 |
| 5 Hantera skrivaren | 53 |
| Avancerad konfiguration med HP Embedded Web Server (EWS) | 54 |
| Inledning | 54 |
| Så här öppnar du den inbäddade HP-webbservern (EWS) | 54 |
| Funktioner i den inbäddade HP-webbservern | 55 |
| Fliken Information | 56 |
| Fliken Allmänt | 56 |
| Fliken Skriv ut | 57 |
| Fliken Felsökning | 57 |
| Fliken Säkerhet | 58 |
| Fliken HP-webbtjänster | 58 |
| Fliken Nätverk | 59 |
| Listan Andra länkar | 60 |
| Avancerad konfiguration med HP-verktyg för OS X | 61 |
| Öppna HP-verktyg | 61 |
| Funktioner för HP-program | 61 |
| Konfigurera IP-nätverksinställningar | 63 |
| Friskrivningsklausul angående skrivardelning | 63 |
| Visa och ändra nätverksinställningar | 63 |
| Byta namn på produkten i ett nätverk | 63 |
| Konfigurera IPv4 TCP/IP-parametrar manuellt på kontrollpanelen | 64 |
| Konfigurera IPv6 TCP/IP-parametrar manuellt på kontrollpanelen | 64 |
| Inställningar för länkhastighet och duplex | 65 |
| Skrivarens säkerhetsfunktioner | 67 |
| Inledning | 67 |
| Säkerhetsinformation | 67 |
| Tilldela ett administratörslösenord | 67 |
| IP-säkerhet | 68 |
| Låsa formaterare | 68 |
| Stöd för kryptering: Säkra hårddiskar med höga prestanda från HP | 69 |
| Inställningar för energiförbrukning | 70 |
| Inledning | 70 |
| Skriva ut med EconoMode | 70 |
| Ställ in vilolägestimern och konfigurera skrivaren så att max. 1 W ström används | 70 |
| HP Web Jetadmin | 72 |
| Uppdateringar av program och den inbyggda programvaran | 73 |
| 6 Problemlösning | 75 |
| Kundsupport | 76 |

| | |
|---|-----|
| Kontrollpanelens hjälpsystem | 77 |
| Återställa fabriksinställningarna | 78 |
| Inledning | 78 |
| Metod ett: Återställa till fabriksinställningar via skrivarens kontrollpanel | 78 |
| Metod två: Återställa till fabriksinställningar via HP:s inbyggda webbserver (endast nätverksanslutna skrivare) | 78 |
| Meddelandet "Kassetten nästan slut" eller "Kassetten nästan helt slut" visas på skrivarens kontrollpanel | 80 |
| Ändra inställningar för "Snart slut" | 80 |
| För produkter med faxfunktioner | 80 |
| Beställ material | 81 |
| Skrivaren hämtar inte papper eller matar fram det fel | 82 |
| Inledning | 82 |
| Skrivaren matar inte in papper | 82 |
| Skrivaren matar in flera pappersark | 84 |
| Åtgärda papperstrassel | 88 |
| Inledning | 88 |
| Platser där papperstrassel kan förekomma | 88 |
| Autonavigering för borttagning av papper som fastnat | 89 |
| Har du ofta papperstrassel? | 89 |
| Rensa papperstrassel i fack 1 | 89 |
| Rensa papperstrassel i fack 2 och facken för 550 ark | 91 |
| Rensa papperstrassel vid tonerkassetten | 94 |
| Åtgärda papperstrassel i den bakre luckan och runt fixeringsenheten | 96 |
| Ta bort papper som har fastnat i utmatningsfacket | 97 |
| Rensa papperstrassel i duplexenheten | 98 |
| Förbättra utskriftskvaliteten | 103 |
| Inledning | 103 |
| Skriva ut från ett annat program | 103 |
| Kontrollera inställningen för utskriftsjobbets papperstyp | 103 |
| Kontrollera inställningen för papperstyp (Windows) | 103 |
| Kontrollera inställningen för papperstyp (OS X) | 103 |
| Kontrollera tonerkassettsstatusen | 104 |
| Rengöra skrivaren | 104 |
| Skriva ut en rengöringssida | 104 |
| Undersöka tonerkassetten visuellt | 105 |
| Kontrollera papperet och utskriftsmiljön | 105 |
| Steg 1: Använd papper som uppfyller HP:s specifikationer för papper | 105 |
| Steg 2: Kontrollera miljön | 105 |
| Steg tre: Ange individuell pappersinställning | 106 |
| Kontrollera EconoMode-inställningarna | 106 |
| Prova en annan skrivardrivrutin | 107 |

| | |
|--|-----|
| Lösa problem med trådslutna nätverk | 108 |
| Inledning | 108 |
| Dålig fysisk anslutning | 108 |
| Datorn använder en felaktig IP-adress för skrivaren | 108 |
| Datorn kan inte kommunicera med skrivaren | 108 |
| Skrivaren använder felaktiga länk- och duplexinställningar för nätverket | 109 |
| Nya programvaror kan orsaka kompatibilitetsproblem | 109 |
| Datorn eller arbetsstationen är felaktigt inställd | 109 |
| Skrivaren är avaktiverad eller så är andra nätverksinställningar felaktiga | 109 |

| | |
|--------------------|------------|
| Index | 111 |
|--------------------|------------|

1 Skrivaröversikt

- [Skrivarvyer](#)
- [Skrivarspecifikationer](#)
- [Installation av skrivarens maskinvara och programvara](#)

Mer information:

Följande information är korrekt vid publiceringstillfället. Aktuell information finns i www.hp.com/support/ljM506.

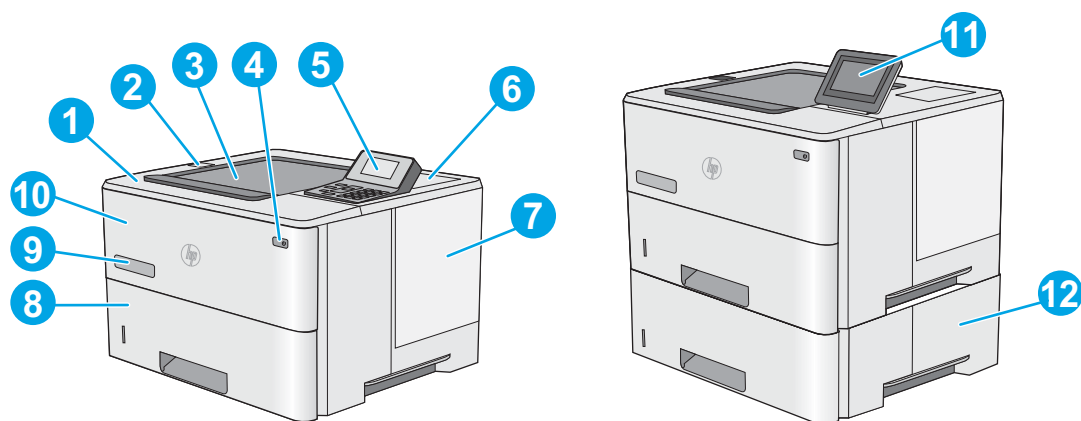
HP:s heltäckande hjälp för skrivaren innehåller följande information:

- Installera och konfigurera
- Lär och använd
- Problemlösning
- Ladda ned uppdateringar av programvara och inbyggd programvara
- Delta i supportforum
- Hitta information om garanti och regler

Skrivarvyer

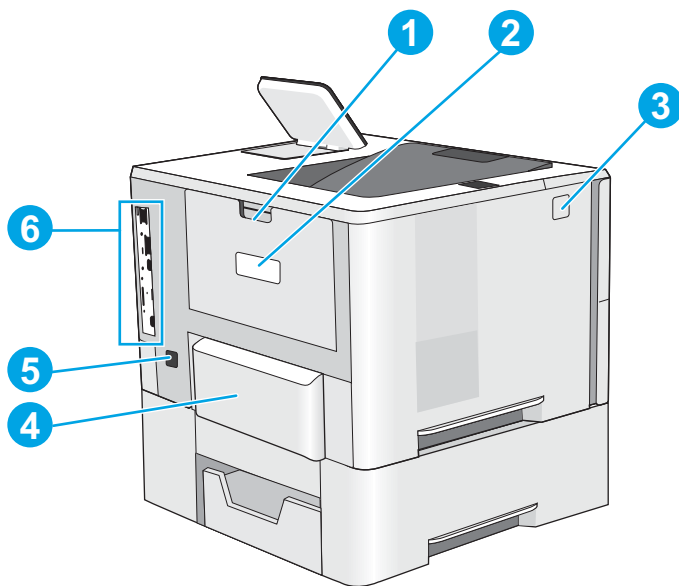
- [Skrivarens framsida](#)
- [Skrivarens baksida](#)
- [Gränssnittsportar](#)
- [Kontrollpanelvy \(kontrollpanel med fyra rader, endast modellerna n och dn\)](#)
- [Kontrollpanelvy \(pekkontrollpanel, endast x-modellen\)](#)

Skrivarens framsida



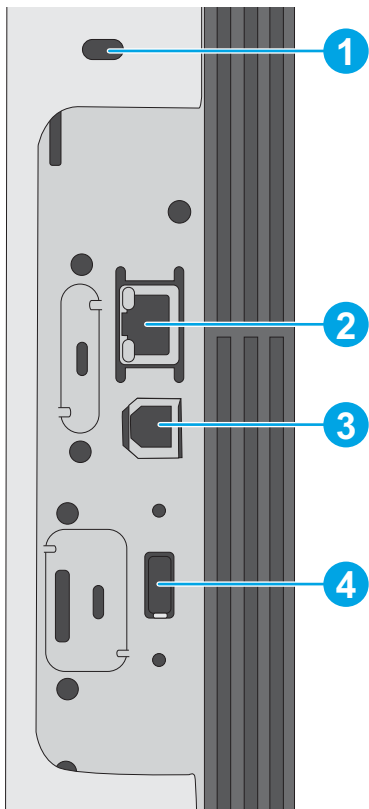
| | |
|----|--|
| 1 | Övre lucka (åtkomst till tonerkassetten) |
| 2 | Lättåtkomlig USB-port Sätt i en USB-flashenhet för utskrift utan dator eller för att uppdatera skrivarens inbyggda programvara. OBS! En administratör måste aktivera den här porten innan den används. |
| 3 | Standardutmatningsfack |
| 4 | Av/på-knapp |
| 5 | LCD-kontrollpanel med fyra rader och knappsats (endast modellerna n och dn) |
| 6 | HIP-fack (Hardware Integration Pocket) för anslutning av tillbehör och tredjepartsenheter (endast modellerna dn och x) OBS! Installera HP:s tillbehör för interna USB-portar (B5L28A) om du vill använda HIP-facket (Hardware Integration Pocket). Annars fungerar inte USB-porten inuti HIP-facket. |
| 7 | Formaterarskydd |
| 8 | Fack 2 |
| 9 | Modellnamn |
| 10 | Fack 1 |
| 11 | Kontrollpanel med pekskärm i färg (endast x-modeller) |
| 12 | Pappersmatare för 1 x 550 ark, fack 3 (medföljer x-modellen, tillval för andra modeller) OBS! Varje skrivarmodell hanterar upp till tre extra pappersmatare för 1 x 550 ark (fack 3, 4 och 5). Fack 3 medföljer x-modellen. |

Skrivarens baksida



- | | |
|---|---|
| 1 | Bakre lucka (åtkomst för att rensa papperstrassel) |
| 2 | Etikett för serie- och produktnummer |
| 3 | Frigöringsknapp till övre lucka |
| 4 | Dammskydd för fack 2 (fälls upp när papper i legal-storlek matas) |
| 5 | Strömanslutning |
| 6 | Formaterare (innehåller gränssnittsportarna) |

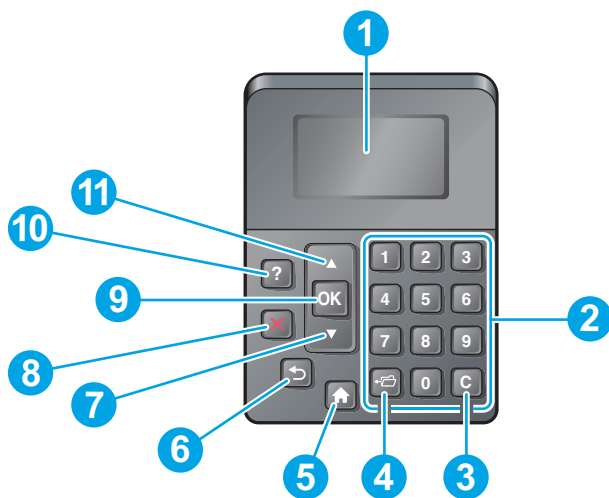
Gränssnittsportar



-
- | | |
|---|--|
| 1 | Fack för säkerhetslås av kabeltyp |
| 2 | Ethernet-port (RJ-45) för lokalt nätverk (LAN) |
| 3 | Snabb USB 2.0-skrivarport |
| 4 | USB-port för anslutning av externa USB-enheter (den här porten kan vara täckt) |
- OBS!** Använd USB-porten i närheten av kontrollpanelen för lättåtkomlig USB-utskrift.
-

Kontrollpanelvy (kontrollpanel med fyra rader, endast modellerna n och dn)

Använd kontrollpanelen till att få skrivar- och jobbstatusinformation och konfigurera skrivaren.





| | | |
|----|----------------------------------|---|
| 1 | Teckenfönster på kontrollpanelen | Visar information om status, menyer, hjälpinformation och felmeddelanden |
| 2 | Knappsats | Ange siffrvärden |
| 3 | Knappen Rensa | Återställer värden till sina standardinställningar och stänger hjälpskärmen |
| 4 | Knappen Mapp | Ger snabbåtkomst till menyn Hämta utskrift |
| 5 | Knappen Hem | Öppnar menyerna och återgår till startskärmen |
| 6 | Tillbaka, knapp | Går tillbaka en nivå i menyträdet eller bakåt ett numeriskt värde |
| 7 | Nedåtpil | Navigerar till nästa alternativ i listan eller minskar det numeriska värdet för ett alternativ |
| 8 | Stoppknapp | Avbryter den aktuella utskriften och tar bort sidorna från skrivaren |
| 9 | Knappen OK | <ul style="list-style-type: none"> Sparar valt värde för en post Utför åtgärden för det alternativ som är markerat i teckenfönstret på kontrollpanelen Åtgärdar fel när det är möjligt |
| 10 | Hjälp-knapp | Visar information om meddelandet i teckenfönstret på kontrollpanelen |
| 11 | Uppåtpil | Navigerar till nästa alternativ i listan eller ökar det numeriska värdet för ett alternativ |

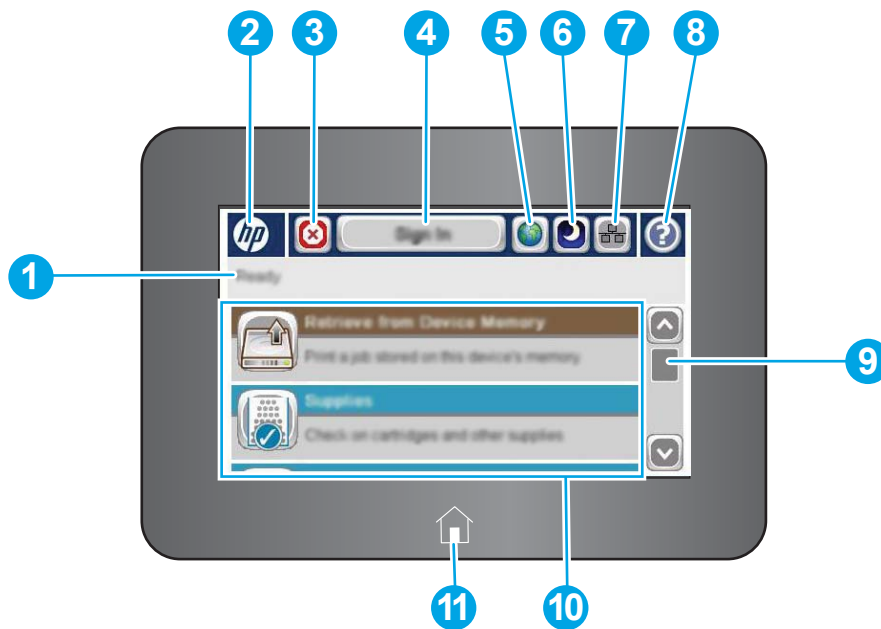
Kontrollpanelvy (pekkontrollpanel, endast x-modellen)

 **OBS!** Luta kontrollpanelen så blir skärmen lättare att läsa.

Från startskärmen får du åtkomst till skrivarens funktioner. Där visas också skrivarens aktuella status.


Du kan när som helst återgå till startskärmen genom att trycka på knappen Hem . Tryck på knappen Hem  på kontrollpanelens nedre kant, eller tryck på knappen Hem i det övre vänstra hörnet på de flesta skärmar.

 **OBS!** Vilka funktioner som visas på startskärmen varierar beroende på skrivarkonfiguration.



| | | |
|----|---------------------------------|--|
| 1 | Skrivarstatus | I statusfältet visas information om övergripande information om skrivarens status. |
| 2 | HP-logotypen eller hemknappen | På alla andra skärmar än startsidan ändras HP-logotypen till hemknappen . Tryck på knappen Hem för att återgå till startsidan. |
| 3 | Stoppknapp | Tryck på knappen Stopp om du vill pausa det pågående jobbet. Skärmen <i>Jobbstatus</i> öppnas och du kan avbryta eller fortsätta jobbet. |
| 4 | Logga in eller Logga ut-knappen | Tryck på <i>Logga in</i> om du vill komma åt skyddade funktioner. Tryck på knappen <i>Logga ut</i> när du vill logga ut från skrivaren. Skrivaren återställer alla alternativ till standardinställningarna. |
| 5 | Knappen Språkval | Peka på knappen Språkval när du vill välja språk för produktens kontrollpanel. |
| 6 | Vilolägesknapp | Tryck på knappen Viloläge för att försätta skrivaren i viloläge. |
| 7 | Knappen Nätverk | Tryck på knappen Nätverk om du vill ha information om nätverksanslutningen. |
| 8 | Hjälp-knapp | Tryck på knappen Hjälp om du vill öppna det inbäddade hjälpsystemet. |
| 9 | Rullningslist | Använd rullningslistan och visa hela listan med tillgängliga funktioner. |
| 10 | Funktioner | Funktionerna i det här området kan omfatta följande, beroende på skrivarens konfiguration: <ul style="list-style-type: none"> • Hämta från USB • Hämta från enhetsminne • Förbrukningsmaterial • Fack • Administration • Enhetsunderhåll |
| 11 | Knappen Hem | Tryck på knappen Hem för att komma tillbaka till skrivarens startsida när som helst. |

Skrivarspecifikationer

 **VIKTIGT:** Följande specifikationer är korrekta vid tiden för publicering, men kan komma att ändras. Aktuell information finns på www.hp.com/support/ljM506.

- [Tekniska specifikationer](#)
- [Operativsystem som kan användas](#)
- [Lösningar för mobila utskrifter](#)
- [Skrivarens mått](#)
- [Effektförbrukning, elektriska specifikationer och akustisk emission](#)
- [Område för driftmiljö](#)

Tekniska specifikationer

| Modellnamn | | M506n | M506dn | M506x |
|------------------|---|------------|---------|---------|
| Produktnummer | | F2A68A | F2A69A | F2A70A |
| Pappershantering | Fack 1 (rymmer 100 ark) | ✓ | ✓ | ✓ |
| | Fack 2 (rymmer 550 ark) | ✓ | ✓ | ✓ |
| | Pappersmatare för 1 x 550 ark | Tillval | Tillval | ✓ |
| | OBS! Varje skrivarmodell hanterar upp till tre extra pappersmatare för 1 x 550 ark (fack 3, 4 och 5). Fack 3 medföljer x-modellen. | | | |
| | Skåp/stativ | Tillval | Tillval | Tillval |
| | Automatisk dubbelsidig utskrift | Stöds inte | ✓ | ✓ |
| Konnektivitet | 10/100/1000 Ethernet LAN-anslutning med IPv4 och IPv6 | ✓ | ✓ | ✓ |
| | Hi-Speed USB 2.0 | ✓ | ✓ | ✓ |
| | Lättåtkomlig USB-port för utskrifter utan en dator och för uppgradering av den inbyggda programvaran | ✓ | ✓ | ✓ |
| | Hardware Integration Pocket (HIP) för anslutning av tillbehör och enheter från tredje part | Stöds inte | ✓ | ✓ |
| | HP interna USB-portar | Tillval | Tillval | Tillval |

| Modellnamn | | M506n | M506dn | M506x |
|---|--|------------|------------|------------|
| Produktnummer | | F2A68A | F2A69A | F2A70A |
| | HP Jetdirect 3000w NFC/trådlöst tillbehör för utskrift från mobilenheter OBS! För användning i HIP-facket. HP Jetdirect 3000w NFC/trådlöst tillbehör kräver HP:s tillbehör för interna USB-portar. J8031A kan också anslutas via den bakre USB-värdporten. I så fall används inte HIP. | Tillval | Tillval | Stöds inte |
| | Integrerade HP NFC- (Near-field communication) och WiFi Direct-funktioner för utskrift från mobilenheter | Stöds inte | Stöds inte | ✓ |
| | HP Jetdirect 2900nw skrivarserver, tillbehör för trådlös anslutning | Tillval | Tillval | Tillval |
| Minne | 512 MB basminne OBS! Basminnet kan utökas till 1,5 GB genom tillägg av en DIMM-minnesmodul. | ✓ | ✓ | ✓ |
| Masslagring | 4 GB inbäddad Multi-Media Controller (eMMC) | ✓ | ✓ | ✓ |
| | 500 GB FIPS-hårddiskenhet | Tillval | Tillval | Tillval |
| Säkerhet | HP TPM (Trusted Platform Module) för kryptering av alla data som passerar via skrivaren | Tillval | Tillval | Tillval |
| Kontrollpanelens skärm och inmatning | Grafisk display med fyra rader och knappsats med tio knappar | ✓ | ✓ | Stöds inte |
| | Kontrollpanel med färgpekarskärm | Stöds inte | Stöds inte | ✓ |
| Skriva ut | Skriver ut 45 sidor per minut (spm) på papper i Letter-storlek och 43 spm på A4-papper | ✓ | ✓ | ✓ |
| | Lättåtkomlig USB-utskrift (ingen dator behövs) | ✓ | ✓ | ✓ |
| | Lagra jobb i skrivarminne för att skriva ut senare eller skriva ut privat | ✓ | ✓ | ✓ |

Operativsystem som kan användas

Följande information gäller de skrivarspecifika Windows PCL 6- och OS X-drivrutinerna och för installationsskivan i förpackningen.

Windows: Installationsskivan med HP-programvaran installerar skrivardrivrutinen HP PCL.6 version 3, skrivardrivrutinen HP PCL 6 version 3 eller skrivardrivrutinen HP PCL-6 version 4, beroende på vilket Windows-operativsystem som används, tillsammans med valfri programvara när du använder det fullständiga installationsprogrammet. Hämta skrivardrivrutinen HP PCL.6 version 3, skrivardrivrutinen HP PCL 6 version 3 och

skrivardrivrutinen HP PCL 6 version 4 från webbplatsen för skrivarsupport för den här skrivaren: www.hp.com/support/ljM506.

Mac-datorer, OS X- och iOS-enheter: Mac-datorer och Apples mobila iOS-enheter kan användas med den här skrivaren. Skrivardrivrutinen och skrivarverktygen för OS X är tillgängliga för hämtning från hp.com och kan även vara tillgängliga via Apple Software Update. HP-installationsprogrammet för OS X finns inte på CD-skivan i förpackningen. Så här hämtar du HP:s installationsprogram för OS X:

1. Gå till www.hp.com/support/ljM506.
2. Välj **Supportalternativ** och sedan under **Alternativ för hämtning** väljer du **Drivrutiner, programvara och fast programvara** och därefter väljer du paketet för skrivaren.
3. Klicka på din operativsystemversion och därefter på knappen **Hämta**.


Tabell 1-1 Operativsystem och skrivardrivrutiner som stöds

| Operativsystem | Installerad skrivardrivrutin (från programinstallationsskivan för Windows eller installeraren på webben för OS X) | Anteckningar |
|--|---|---|
| Windows® XP SP3, 32-bitars | Den skrivarspecifika skrivardrivrutinen HP PCL.6 installeras för det här operativsystemet som en del av den grundläggande programvaruinstallationen. Den grundläggande installationen installerar endast drivrutinen. | Den fullständiga programvaruinstallationen stöds inte för det här operativsystemet. Microsoft-support för Windows XP upphörde i april 2009. HP fortsätter att tillhandahålla begränsad support för det avslutade XP-operativsystemet. |
| Windows Vista®, 32-bitars | Den skrivarspecifika skrivardrivrutinen HP PCL.6 installeras för det här operativsystemet som en del av den grundläggande programvaruinstallationen. Den grundläggande installationen installerar endast drivrutinen. | Den fullständiga programvaruinstallationen stöds inte för det här operativsystemet. |
| Windows Server 2003 SP2, 32-bitars | Den skrivarspecifika skrivardrivrutinen HP PCL.6 installeras för det här operativsystemet som en del av den grundläggande programvaruinstallationen. Den grundläggande installationen installerar endast drivrutinen. | Den fullständiga programvaruinstallationen stöds inte för det här operativsystemet. Microsoft-support för Windows Server 2003 upphörde i juli 2010. HP fortsätter att tillhandahålla begränsad support för det avslutade Server 2003-operativsystemet. |
| Windows 7 SP1, 32-bitars och 64-bitars | Den skrivarspecifika skrivardrivrutinen HP PCL 6 installeras för det här operativsystemet som en del av den fullständiga programvaruinstallationen. | |
| Windows 8, 32-bitars och 64-bitars | Den skrivarspecifika skrivardrivrutinen HP PCL 6 installeras för det här operativsystemet som en del av den grundläggande programvaruinstallationen. Den grundläggande installationen installerar endast drivrutinen. | Den fullständiga programvaruinstallationen stöds inte för det här operativsystemet. Stöd för Windows 8 RT tillhandahålls genom Microsoft IN OS version 4, 32-bitars drivrutin. |
| Windows 8.1, 32-bitar och 64-bitar | Den skrivarspecifika skrivardrivrutinen HP PCL 6 installeras för det här operativsystemet som en del av den grundläggande programvaruinstallationen. Den grundläggande installationen installerar endast drivrutinen. | Den fullständiga programvaruinstallationen stöds inte för det här operativsystemet. Stöd för Windows 8.1 RT tillhandahålls genom Microsoft IN OS version 4, 32-bitars drivrutin. |

Tabell 1-1 Operativsystem och skrivardrivrutiner som stöds (fortsättning)

| Operativsystem | Installerad skrivardrivrutin (från programinstallationsskivan för Windows eller installeraren på webben för OS X) | Anteckningar |
|---|--|--|
| Windows 10, 32-bitars och 64-bitars | Den skrivarspecifika skrivardrivrutinen HP PCL 6 installeras för det här operativsystemet som en del av den grundläggande programvaruinstallationen. Den grundläggande installationen installerar endast drivrutinen. | Den fullständiga programvaruinstallationen stöds inte för det här operativsystemet. |
| Windows Server 2008 SP2, 32-bitars | Den skrivarspecifika skrivardrivrutinen HP PCL.6 installeras för det här operativsystemet som en del av den grundläggande programvaruinstallationen. Den grundläggande installationen installerar endast drivrutinen. | Den fullständiga programvaruinstallationen stöds inte för det här operativsystemet. |
| Windows Server 2008 SP2, 64-bitars | Den skrivarspecifika skrivardrivrutinen HP PCL 6 installeras för det här operativsystemet som en del av den grundläggande programvaruinstallationen. Den grundläggande installationen installerar endast drivrutinen. | Den fullständiga programvaruinstallationen stöds inte för det här operativsystemet. |
| Windows Server 2008 R2, SP1, 64-bitars | Den skrivarspecifika skrivardrivrutinen HP PCL 6 installeras för det här operativsystemet som en del av den grundläggande programvaruinstallationen. Den grundläggande installationen installerar endast drivrutinen. | Den fullständiga programvaruinstallationen stöds inte för det här operativsystemet. |
| Windows Server 2012, 64-bitars | Installationsprogrammet har inte stöd för Windows Server 2012 men de skrivarspecifika skrivardrivrutinerna HP PCL 6 version 3 och HP PCL-6 version 4 har det. | Hämta drivrutinen från HP-webbplatsen och installera den med Windows-verktyget Lägg till skrivare. |
| Windows Server 2012 R2, 64-bitars | Installationsprogrammet har inte stöd för Windows Server 2012 men de skrivarspecifika skrivardrivrutinerna HP PCL 6 version 3 och HP PCL-6 version 4 har det. | Hämta drivrutinen från HP-webbplatsen och installera den med Windows-verktyget Lägg till skrivare. |
| OS X 10.8 Mountain Lion, OS X 10.9 Mavericks, OS X 10.10 Yosemite | OS X-skrivardrivrutinen och skrivareverktygen är tillgängliga för nedladdning från hp.com och kan även vara tillgängliga via Apple Software Update. HP-installationsprogrammet för OS X medföljer inte på CD-skivan i förpackningen. | För OS X hämtar du installationsprogrammet från supportwebbplatsen för den här skrivaren. <ol style="list-style-type: none"> 1. Gå till www.hp.com/support/ljM506. 2. Välj Supportalternativ och sedan under Alternativ för hämtning väljer du Drivrutiner, programvara och fast programvara och därefter väljer du paketet för skrivaren. 3. Klicka på din operativsystemversion och därefter på knappen Hämta. |

 **OBS!** För en aktuell lista över de operativsystem som stöds, besök www.hp.com/support/ljM506 för att ta del av HP:s heltäckande hjälp för skrivaren.

 **OBS!** Om du vill veta mer om klient- och serveroperativsystem och stöd för drivrutinerna HP UPD för den här skrivaren går du till www.hp.com/go/upd. Klicka på länkarna under **Ytterligare information**.


Tabell 1-2 Lägsta systemkrav

| Windows | Mac-datorer och OS X |
|--|---|
| <ul style="list-style-type: none"> • CD-ROM-enhet, DVD-enhet eller en Internetuppkoppling • Dedikerad USB 1.1- eller 2.0-anslutning eller en nätverksanslutning • 400 MB tillgängligt hårddiskutrymme | <ul style="list-style-type: none"> • Internetanslutning • 1 GB tillgängligt hårddiskutrymme |

Lösningar för mobila utskrifter

Skrivaren kan användas med följande programvara för mobilutskrift:

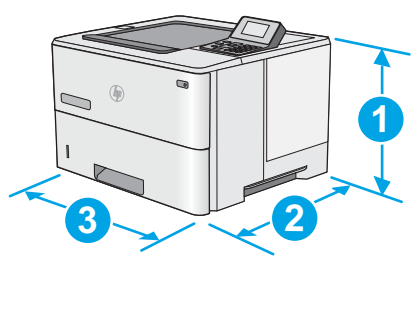
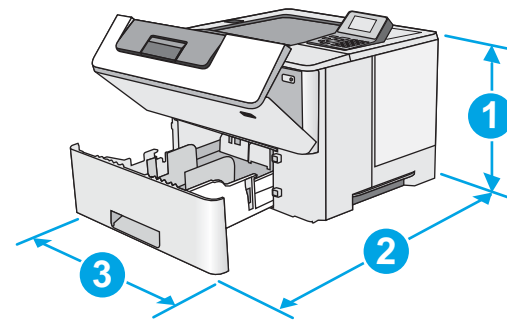
- Programmet HP ePrint

 **OBS!** HP ePrint-programvaran stöder följande operativsystem: Windows 7 SP 1 (32-bitars och 64-bitars), Windows 8 (32-bitars och 64-bitars), Windows 8.1 (32-bitars och 64-bitars), Windows 10 (32-bitars och 64-bitars) och OS X version 10.8 Mountain Lion, 10.9 Mavericks och 10.10 Yosemite.

- HP ePrint via e-post (HP:s webbtjänster måste vara aktiverade och skrivaren måste vara registrerad på HP Connected)
- Appen HP ePrint (tillgänglig för Android, iOS och Blackberry)
- Programmet ePrint Enterprise (kan användas på alla skrivare med ePrint Enterprise Server-programvara)
- Appen HP Home & Biz (tillgänglig för Symbian-/Nokia-enheter)
- Google Cloud Print 1.0 (kräver att skrivaren är registrerad med HP Connected och sedan registrerad med Google Cloud)
- AirPrint
- Android-utskrift

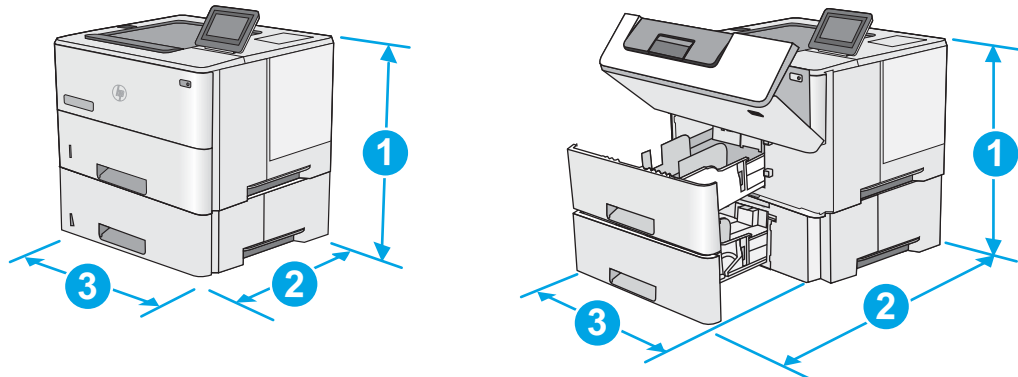
Skrivarens mått

Bild 1-1 Mått för modellerna n och dn

| | | |
|---|--|--------|
|  |  | |
| Skrivaren helt stängd | Skrivaren helt öppen | |
| 1. Höjd | 296 mm | 296 mm |

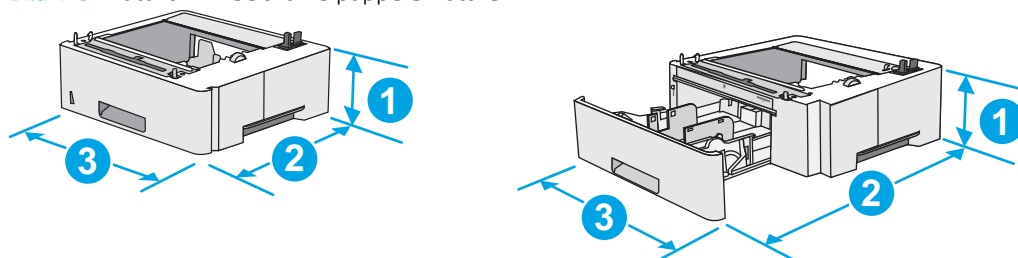
| | Skrivaren helt stängd | Skrivaren helt öppen |
|----------|---|----------------------|
| 2. Djup | Dammskydd för fack 2 stängt: 376 mm Dammskydd för fack 2 öppet: 444 mm | 569 mm |
| 3. Bredd | 410 mm | 410 mm |
| Vikt | 12 kg | |

Bild 1-2 Mått för x-modellen



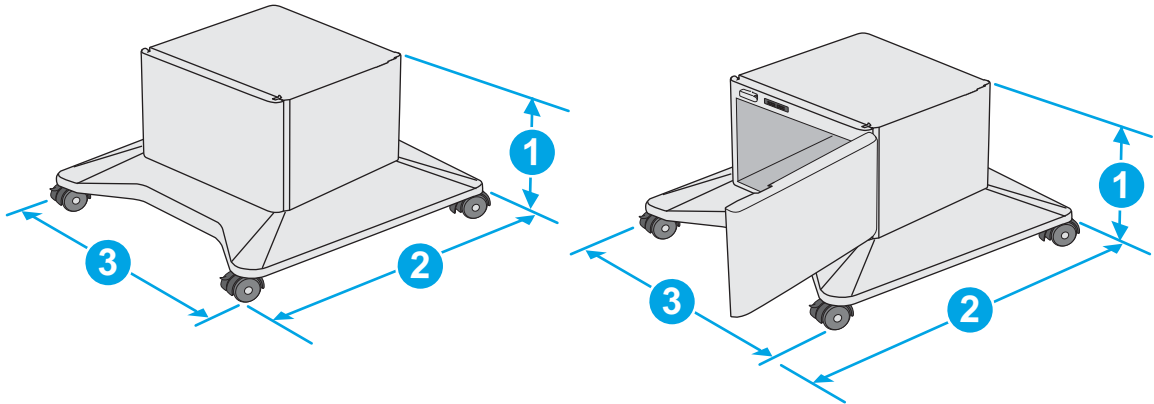
| | Skrivaren helt stängd | Skrivaren helt öppen |
|----------|---|----------------------|
| 1. Höjd | 415 mm | 487 mm |
| 2. Djup | Dammskydd för fack 2 stängt: 376 mm Dammskydd för fack 2 öppet: 444 mm | 569 mm |
| 3. Bredd | 410 mm | 410 mm |
| Vikt | 13,4 kg | |

Bild 1-3 Mått för 1 x 550-arks pappersmatare



| | | |
|----------|---|--|
| 1. Höjd | 130 mm | |
| 2. Djup | Facket stängt: 376 mm Facket öppet: 569 mm | |
| 3. Bredd | 410 mm | |
| Vikt | 1,4 kg | |

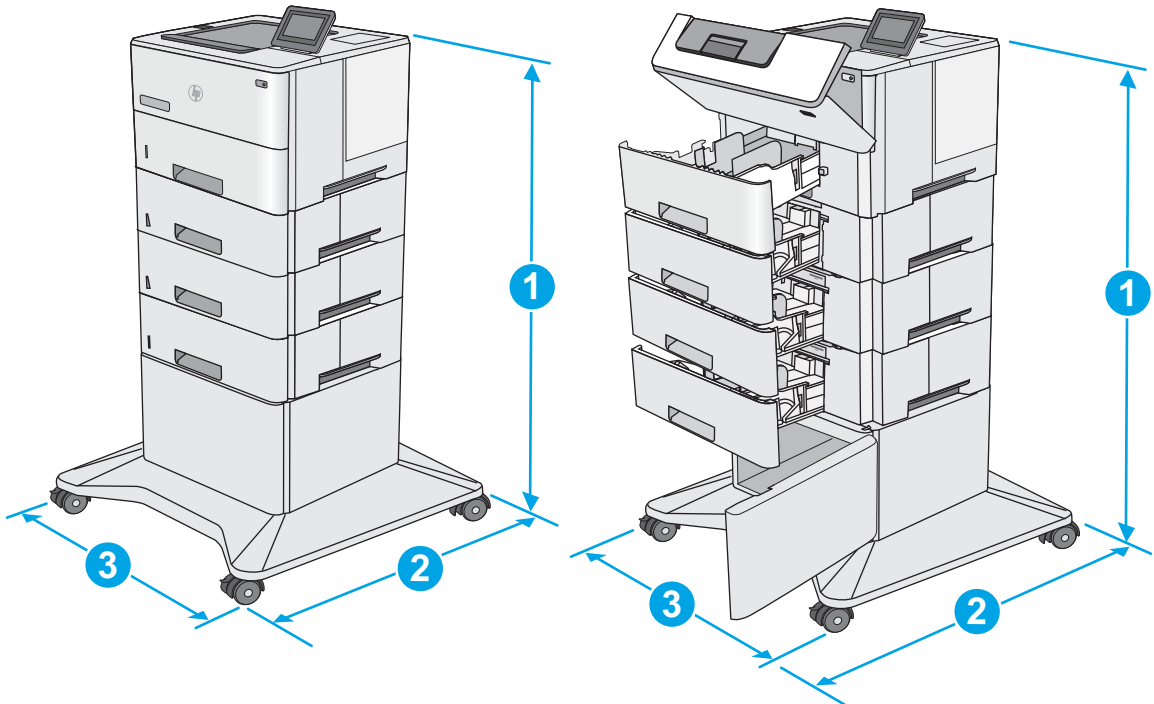
Bild 1-4 Mått för skåp/stativ



| | |
|----------|--|
| 1. Höjd | 381 mm |
| 2. Djup | Luckan stängd: 632 mm Luckan öppen och bakre rulltrissorna roterade: 865 mm |
| 3. Bredd | Luckan stängd: 600 mm Luckan öppen och bakre rulltrissorna roterade: 630 mm |
| Vikt | 9,0 kg |

¹ Dessa värden kan ändras. Aktuell information finns på www.hp.com/support/ljM506.

Bild 1-5 Mått för skrivare med tre pappersmatare för 1 x 550 ark samt skåp/stativ



| | Skrivaren och tillbehören helt stängda | Skrivaren och tillbehören helt öppna |
|---------|--|--------------------------------------|
| 1. Höjd | 1 067 mm | 1 067 mm |
| 2. Djup | 632 mm | 865 mm |

| | Skrivaren och tillbehören helt stängda | Skrivaren och tillbehören helt öppna |
|----------|--|--------------------------------------|
| 3. Bredd | 600 mm | 630 mm |
| Vikt | 25,2 kg | |

¹ Dessa värden kan ändras. Aktuell information finns på www.hp.com/support/ljM506.

Effektförbrukning, elektriska specifikationer och akustisk emission

Aktuell information finns på www.hp.com/support/ljM506.

⚠ VIKTIGT: Strömkraven baseras på land/region där skrivaren säljs. Frekvensomvandla ej spänningen i nätet. Det skadar skrivaren och gör skrivarens garanti ogiltig.

Område för driftmiljö

Tabell 1-3 Specifikationer för driftmiljö

| Miljö | Rekommenderat | Tillåtet |
|-------------------|---|---|
| Temperatur | 17 till 25 °C | 15° till 30 °C |
| Relativ fuktighet | 30 till 70 % relativ luftfuktighet (RH) | 10 till 80 % relativ luftfuktighet (RH) |

Installation av skrivarens maskinvara och programvara

Grundläggande installationsinstruktioner finns i installationshandboken för maskinvaran som medföljde skrivaren. Fler instruktioner finns på HP-supporten på webben.

Gå till www.hp.com/support/ljM506 för HP:s heltäckande hjälp för skrivaren. Leta upp följande support:

- Installera och konfigurera
- Lär och använd
- Problemlösning
- Ladda ned uppdateringar av programvara och inbyggd programvara
- Delta i supportforum
- Hitta information om garanti och regler

2 Pappersfack

- [Fyll på papper i fack 1 \(flerfunktionsfack\)](#)
- [Fylla på papper i fack 2, 3, 4 och 5](#)
- [Fylla på och skriva ut på kuvert](#)

Mer information:

Följande information är korrekt vid publiceringstillfället. Aktuell information finns i www.hp.com/support/ljM506.

HP:s heltäckande hjälp för skrivaren innehåller följande information:

- Installera och konfigurera
- Lär och använd
- Problemlösning
- Ladda ned uppdateringar av programvara och inbyggd programvara
- Delta i supportforum
- Hitta information om garanti och regler

Fyll på papper i fack 1 (flerfunktionsfack)

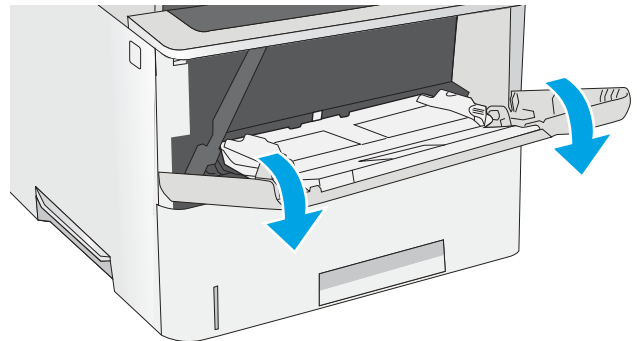
Inledning

Följande information beskriver hur du fyller på papper i fack 1. Facket rymmer upp till 100 ark 75 g/m²papper.

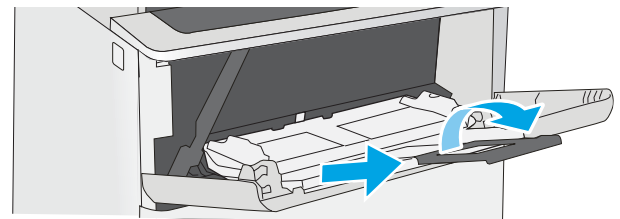
 **OBS!** Välj rätt papperstyp i skrivardrivrutinen innan du skriver ut.

 **VIKTIGT:** Undvik papperstrassel genom att inte fylla på eller ta ut papper från fack 1 under utskrift.

1. Ta tag i handtaget på båda sidorna av fack 1 och dra det framåt om du vill öppna det.



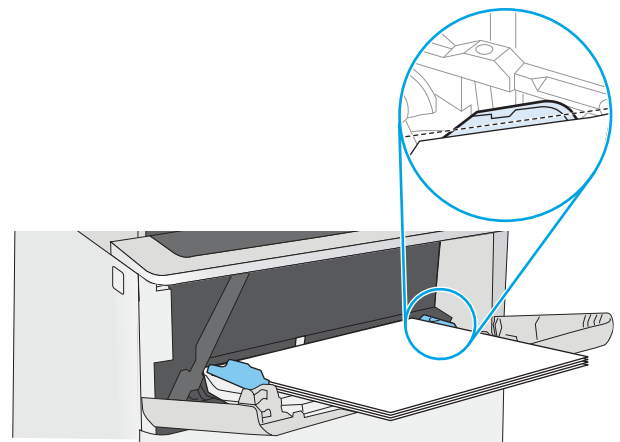
2. Dra ut fackförlängningen för att ge stöd åt papperet.



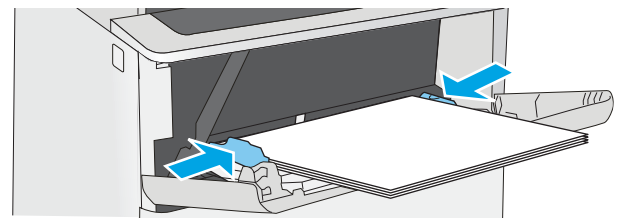
3. Skjut pappersledarna till rätt storlek och lägg sedan i papperet i facket. Information om hur du löser problem med pappersorientering finns i [Fack 1, pappersorientering på sidan 19](#).

Kontrollera att papperen passar under flikarna på pappersledarna.

OBS! Den maximala bunthöjden är 10 mm, eller ungefär 100 ark 75 g-papper.




4. Justera sidoleedarna så att de ligger lätt an mot bunten med utskriftsmaterial utan att böja den.



Fack 1, pappersorientering

När du använder papper som kräver en specifik orientering ska du lägga i det enligt informationen i följande tabell.

 **OBS!** Inställningarna för [Växla läge för brevpapper](#) påverkar hur papper med brevhuvud och förtryckt papper ska läggas i. Den här inställningen är avaktiverad som standard. När du använder det här läget fyller du på papper på samma sätt som för automatisk dubbelsidig utskrift. Mer information finns i [Använda Växla läge för brevpapper på sidan 19](#).


| Papperstyp | Enkelsidig utskrift | Dubbelsidig utskrift och Alternativt brevhuvudsläge |
|-------------------------------------|---|---|
| Brevpapper, förtryckt eller stansat | Textsidan uppåt Ovankanten så att den matas in först i skrivaren | Textsidan nedåt Underkanten så att den matas in först i skrivaren |
| |  |  |

Använda Växla läge för brevpapper

Använd funktionen [Växla läge för brevpapper](#) om du vill kunna fylla på brevpapper eller förtryckt papper i facket på samma sätt för alla jobb, oavsett om du skriver ut enkelsidigt eller dubbelsidigt. När du använder det här läget fyller du på papper på samma sätt som för automatisk dubbelsidig utskrift.

När du vill använda funktionen aktiverar du den genom att använda menyerna på skrivarens kontrollpanel.

Aktivera Alternativt brevhuvudsläge med menyerna på skrivarens kontrollpanel


1. Tryck på knappen Hem  på produktens kontrollpanel.
2. Öppna följande menyer:
 - [Administration](#)
 - [Hantera fack](#)
 - [Växla läge för brevhuvud](#)
3. Välj [Aktiverad](#) och tryck sedan på knappen [Spara](#) eller på [OK](#).

Fylla på papper i fack 2, 3, 4 och 5

Inledning

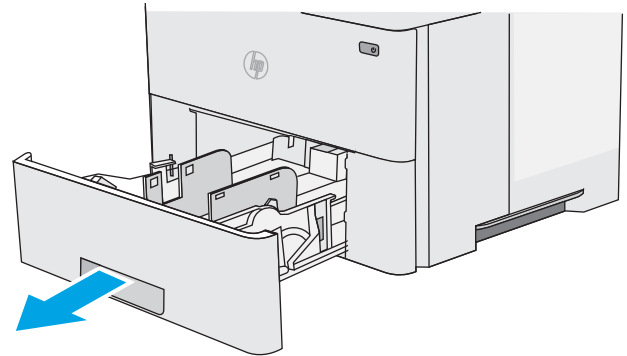
Följande information beskriver hur du fyller på papper i fack 2 och de valfria facken för 550 ark (artikelnummer F2A72A). Dessa fack rymmer upp till 550 ark 75 g/m² papper.

 **OBS!** Du fyller på papper i facket för 550 ark på samma sätt som i fack 2. Endast fack 2 visas här.

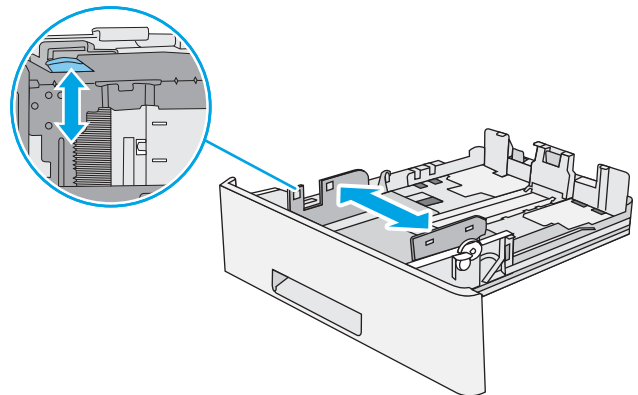
 **VIKTIGT!** Dra inte ut fler än ett fack för ark åt gången.

1. Öppna facket.

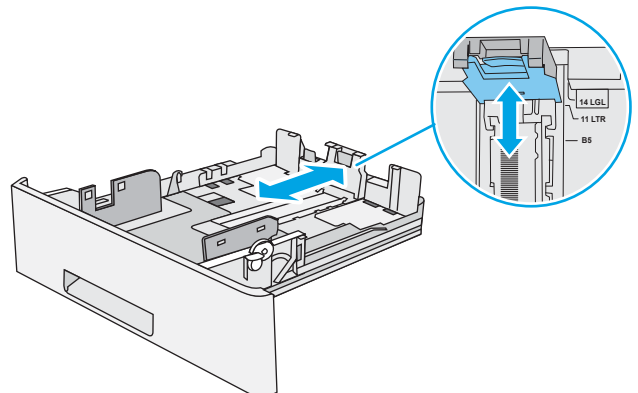
OBS! Öppna inte facket medan det används.



2. Innan du fyller på papper justerar du pappersledarna för bredd genom att klämma ihop justeringsreglagen och skjuta ledarna till den pappersstorlek som används.

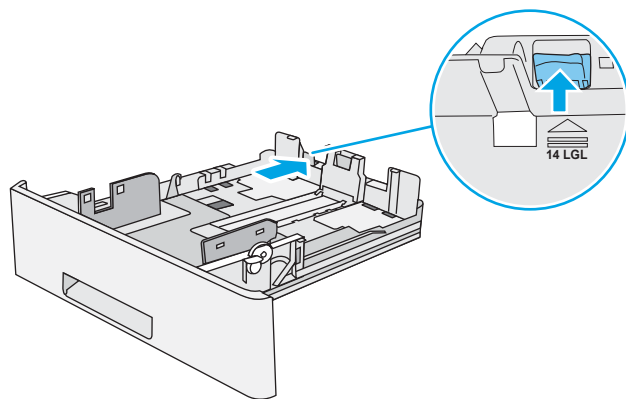


3. Ställ in pappersledarna för längd genom att klämma ihop justeringsreglagen och skjuta ledarna till den pappersstorlek som används.



4. När du vill lägga i papper av Legal-storlek trycker du på spaken på baksidan av det fack som sitter till vänster om mitten och förlänger sedan facket till rätt pappersstorlek.

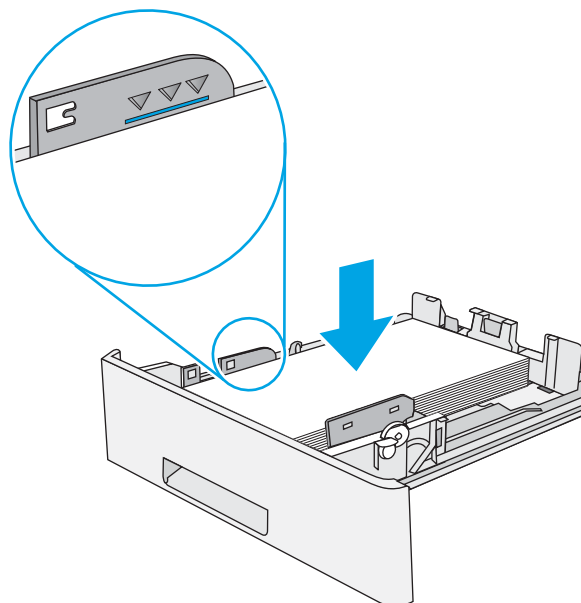
OBS! Det här steget gäller inte för andra pappersstorlekar.



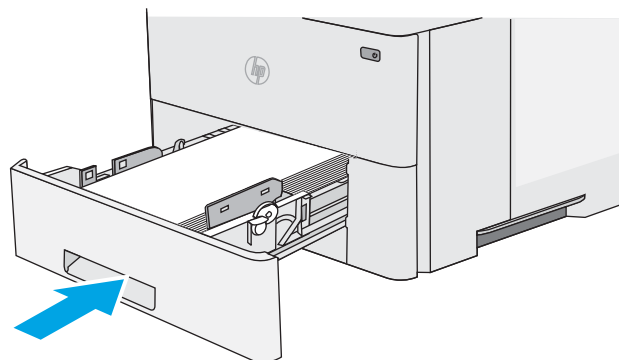
5. Fyll på papper i facket. Information om hur du löser problem med pappersorientering finns i [Pappersorientering i fack 2 och facket för 550 ark på sidan 22](#).

OBS! Justera inte pappersledarna snävt mot pappersbunten. Justera dem till uttagen eller markeringarna på facket.

OBS! Förhindra papperstrassel genom att justera pappersledarna till rätt storlek och se till att facket inte är överfullt. Se till att buntens överkant håller sig under indikeringen för fullt fack. Se förstoringen i bilden.

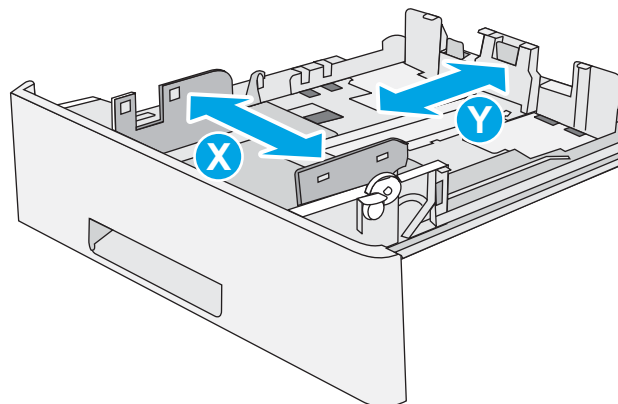


6. Stäng facket.



7. Det visas ett meddelande om fackets konfiguration på skrivarens kontrollpanel.
8. Om pappersstorleken och -typen som visar inte är korrekt väljer du **Ändra** och väljer en annan pappersstorlek eller -typ.

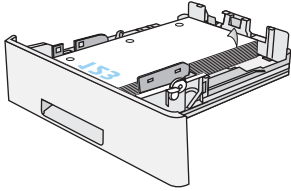
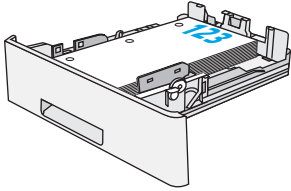
För anpassade pappersstorlekar anger du måtten X och Y för papperet när meddelandet visas på skrivarens kontrollpanel.



Pappersorientering i fack 2 och facket för 550 ark

När du använder papper som kräver en specifik orientering ska du lägga i det enligt informationen i följande tabell.

OBS! Inställningarna för [Växla läge för brevpapper](#) påverkar hur papper med brevhuvud och förtryckt papper ska läggas i. Den här inställningen är avaktiverad som standard. När du använder det här läget fyller du på papper på samma sätt som för automatisk dubbelsidig utskrift. Mer information finns i [Använda Växla läge för brevpapper på sidan 22](#).


| Papperstyp | Enkelsidig utskrift | Dubbelsidig utskrift och Alternativt brevhuvudsläge |
|-------------------------------------|---|---|
| Brevpapper, förtryckt eller stansat | Textsidan nedåt Övre kanten mot fackets främre sida | Textsidan uppåt Undre kanten mot fackets främre sida |
| |  |  |

Använda Växla läge för brevpapper

Använd funktionen [Växla läge för brevpapper](#) om du vill kunna fylla på brevpapper eller förtryckt papper i facket på samma sätt för alla jobb, oavsett om du skriver ut enkelsidigt eller dubbelsidigt. När du använder det här läget fyller du på papper på samma sätt som för automatisk dubbelsidig utskrift.

När du vill använda funktionen aktiverar du den genom att använda menyerna på skrivarens kontrollpanel.

Aktivera Alternativt brevhuvudsläge med menyerna på skrivarens kontrollpanel

1. Tryck på knappen Hem  på produktens kontrollpanel.
2. Öppna följande menyer:
 - [Administration](#)
 - [Hantera fack](#)
 - [Växla läge för brevhuvud](#)
3. Välj [Aktiverad](#) och tryck sedan på knappen [Spara](#) eller på [OK](#).

Fylla på och skriva ut på kuvert

Inledning

Följande information beskriver hur du skriver ut på och fyller på kuvert. Använd endast fack 1 när du skriver ut på kuvert. Fack 1 rymmer upp till 10 kuvert.

Följ dessa steg för att välja rätt inställningar i skrivardrivrutinen om du vill skriva ut på kuvert med manuell matning och fyll sedan på kuvert i facket när du har skickat utskriften till skrivaren.

Skriva ut på kuvert

1. Välj alternativet **Skriv ut** i programvaran.
2. Välj skrivaren i listan med skrivare och klicka sedan på eller tryck på **Egenskaper** eller **Inställningar** för att öppna skrivardrivrutinen.

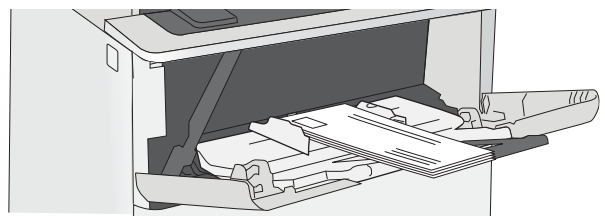
 **OBS!** Namnet på knappen varierar för olika program.

 **OBS!** Om du vill få åtkomst till funktionerna på startskärmen i Windows 8 eller 8.1 väljer du **Enheter, Skriv ut** och sedan skrivaren.

3. Klicka eller tryck på fliken **Papper/kvalitet**.
4. I listrutan **Pappersstorlek** väljer du rätt storlek för kuverten.
5. I listrutan **Papperstyp** väljer du **Kuvert**.
6. I listrutan **Papperskälla** väljer du **Manuell matning**.
7. Klicka på **OK** för att stänga dialogrutan **Dokumentegenskaper**.
8. I dialogrutan **Skriv ut** klickar du på knappen **OK** för att skriva ut.

Kuvertorientering

Fyll på kuvert i fack 1 med framsidan uppåt och så att den korta frankeringssidan matas först in i skrivaren.



3 Förbrukningsmaterial, tillbehör och delar

- [Beställa förbrukningsmaterial, tillbehör och delar](#)
- [Byt ut tonerkassetten](#)

Mer information:

Följande information är korrekt vid publiceringstillfället. Aktuell information finns i www.hp.com/support/ljM506.

HP:s heltäckande hjälp för skrivaren innehåller följande information:

- Installera och konfigurera
- Lär och använd
- Problemlösning
- Ladda ned uppdateringar av programvara och inbyggd programvara
- Delta i supportforum
- Hitta information om garanti och regler

Beställa förbrukningsmaterial, tillbehör och delar

Beställning

| | |
|---|--|
| Beställa förbrukningsmaterial och papper | www.hp.com/go/suresupply |
| Beställa äkta delar och tillbehör till HP | www.hp.com/buy/parts |
| Beställa via service- eller supportleverantörer | Kontakta en auktoriserad HP-service- eller supportleverantör. |
| Beställning med den inbyggda HP-webbservern (EWS) | Öppna den genom att ange skrivarens IP-adress eller värdnamn i adress-/URL-fältet i datorns webbläsare. Den inbyggda webbservern innehåller en länk till HP SureSupply-webbplatsen, som ger många alternativ vid köp av original-HP-tillbehör. |

Förbrukningsmaterial och tillbehör

| Objekt | Beskrivning | Kassettnummer | Artikelnummer |
|--|---|---------------|---------------|
| Förbrukningsmaterial | | | |
| HP 87A svart LaserJet-tonerkassett, original | Svart ersättningstonerkassett, standardkapacitet | 87A | CF287A |
| HP 87X svart LaserJet-tonerkassett för hög förbrukning, original | Svart ersättningstonerkassett, hög kapacitet | 87X | CF287X |
| Tillbehör | | | |
| Pappersmatare för 1 x 550 ark | Valfri pappersmatare för 550 ark OBS! Upp till tre pappersmatare för 1 x 550 ark kan användas med skrivaren. | Gäller ej | F2A72A |
| Skrivarstativ och skåp | Stativ med förvaringsskåp som stöd för skrivaren, tillval Rekommenderas vid användning av flera extra pappersmatare. | Gäller ej | F2A73A |
| 500 GB FIPS-hårddiskenhet | Extra hårddisk | Gäller ej | B5L29A |
| 1 GB DDR3 minnes-DIMM | Extra DIMM för utökning av minnet | Gäller ej | G6W84A |
| HP interna USB-portar | Två extra USB-portar för anslutning av tredjepartsenheter | Gäller ej | B5L28A |
| HP intern USB-port M506, M527 | HP interna USB-portar, tillbehör | Gäller ej | F2A87A |
| HP Trusted Platform Module (TPM) | Krypterar automatiskt alla data som passerar genom skrivaren | Gäller ej | F5S62A |

| Objekt | Beskrivning | Kassettnummer | Artikelnummer |
|---|---|---------------|---------------|
| HP Jetdirect 2900nw skrivarserver | Trådlös USB-utskriftsserver, tillbehör | Gäller ej | J8031A |
| HP Jetdirect 3000w NFC/trådlöst tillbehör | WiFi Direct-tillbehör för utskrift med en tryckning från mobila enheter | Gäller ej | J8030A |

OBS! För användning i HIP-facket. HP Jetdirect 3000w NFC/trådlöst tillbehör kräver HP:s tillbehör för interna USB-portar (B2L28A). J8031A kan också anslutas via den bakre USB-värdporten. I så fall kan användas inte HIP.

Komponenter för egenreparation

Komponenter för egenreparation, eller CSR-komponenter, är delar som kunden kan byta själv och som finns för många HP LaserJet-skrivare i syfte att förkorta reparationstiden. Mer information om CSR-programmet och dess fördelar finns på www.hp.com/go/csr-support och www.hp.com/go/csr-faq.

Äkta HP-reservdelar kan beställas på www.hp.com/buy/parts eller hos en behörig leverantör av HP-service eller -support. När du beställer behöver du något av följande: artikelnummer, serienummer (finns på baksidan av skrivaren), produktnummer eller skrivarens namn.

- Artiklar som anges som **obligatoriska** för egenutbyte måste installeras av kunden, såvida du inte vill betala för att HP:s servicepersonal utför reparationen. För dessa artiklar finns ingen på plats- eller retur till depå-support enligt HP-produktgarantin.
- Artiklar som anges som **valfria** för egenutbyte kan installeras av HP:s servicepersonal på begäran utan extra kostnad under skrivarens garantiperiod.

| Objekt | Beskrivning | Alternativ för egenutbyte | Artikelnummer |
|---|--|---------------------------|---------------|
| Kontrollpanelssats (endast x-modellen) | Kontrollpanel med pekskärm för utbyte | Obligatoriskt | B5L24-67903 |
| Sats med Solid State-minnesenhet | Solid state-hårddisk för utbyte | Obligatoriskt | 5851-6415 |
| Sats med hårddisk | Utbyteshårddisk | Obligatoriskt | 5851-6417 |
| FIPS HDD 500 GB sats (endast för amerikanska myndigheter) | Utbyteshårddisk | Obligatoriskt | B5L29-67903 |
| Sats för trådlös USB-utskriftsserver | HP Jetdirect 2900nw skrivarserver för utbyte | Obligatoriskt | 5851-6421 |
| NFC-tillbehörssats | HP Jetdirect 3000w NFC/trådlöst tillbehör för utbyte | Obligatoriskt | 5851-6429 |
| 1 GB DDR3 minnes-DIMM | Minnes-DIMM för utbyte | Obligatoriskt | 5851-6422 |
| HP interna USB-portar, sats | Interna USB-portar för utbyte | Obligatoriskt | B5L28-67902 |
| Sats med säker hårddisk | HP säker hårddisk med höga prestanda för utbyte | Obligatoriskt | B5L29-67903 |
| Sats med överföringsvals | Överföringsvals (utbyte) | Obligatoriskt | F2A76-67905 |
| Sats med inmatnings- och separeringsvals för fack 1 | Utbytesvalsar för fack 1 | Obligatoriskt | F2A76-67906 |
| Valssats för fack 2-x | Utbytesvalsar för fack 2, 3, 4 och 5 | Obligatoriskt | F2A76-67907 |

| Objekt | Beskrivning | Alternativ för egenutbyte | Artikelnummer |
|-----------------------------|------------------------------|----------------------------------|----------------------|
| Pappersmatare för 1x550 ark | Extra pappersmatare | Obligatoriskt | F2A72-67901 |
| Skriverstativ och skåp | Extra skriverstativ och skåp | Obligatoriskt | F2A73-67901 |

Byt ut tonerkassetten

Inledning

Följande information innehåller information om tonerkassetten för skrivaren samt instruktioner för hur den byts ut.

- [Information om tonerkassetter](#)
- [Ta bort och sätta tillbaka kassetten](#)


Information om tonerkassetter

Det visas ett meddelande på skrivaren när nivån i tonerkassetten är låg och mycket låg. Tonerkassetterns faktiska återstående livslängd kan variera. Det kan vara bra att ha en reservkassett som kan installeras när utskriftskvaliteten inte längre är acceptabel.


Du kan fortsätta skriva ut med den aktuella kassetten tills omfördelning av tonern inte längre ger acceptabel utskriftskvalitet. Om du vill omfördela tonern, ta bort tonerkassetten från skrivaren och vippa försiktigt på tonerkassetten fram och tillbaka så att tonern omfördelas. Det finns bildanvisningar för byte av kassett. Sätt tillbaka tonerkassetten i skrivaren och stäng luckan.

Om du vill köpa kassetter eller kontrollera kassettkompatibilitet för skrivaren går du till HP SureSupply på www.hp.com/go/suresupply. Gå längst ner på sidan och kontrollera att land/region är rätt.

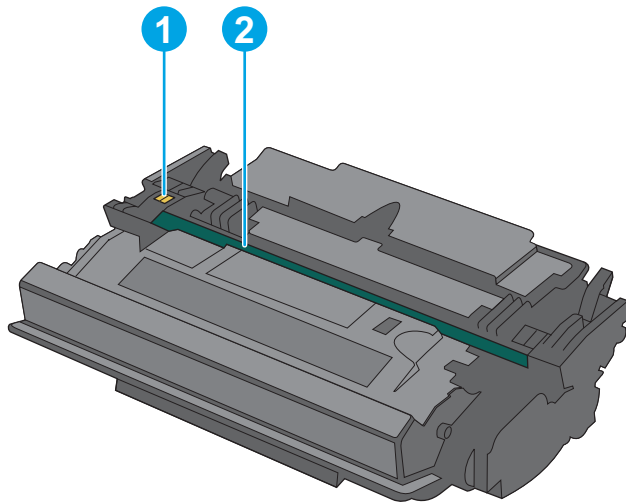
| Objekt | Beskrivning | Kassettnummer | Artikelnummer |
|--|--|---------------|---------------|
| HP 87A svart LaserJet-tonerkassett, original | Svart ersättningstonerkassett, standardkapacitet | 87A | CF287A |
| HP 87X svart LaserJet-tonerkassett för hög förbrukning, original | Svart ersättningstonerkassett, hög kapacitet | 87X | CF287X |

 **OBS!** Tonerkassetter med hög kapacitet innehåller mer toner än standardkassetter, och ger fler utskrifter. Mer information finns på www.hp.com/go/learnaboutsupplies.

Ta inte ut tonerkassetten ur förpackningen innan det är dags att byta ut den.

 **VIKTIGT:** Undvik skador på tonerkassetten genom att inte utsätta den för ljus i mer än några minuter. Täck över den gröna bildtrumman om tonerkassetten måste tas bort från skrivaren under en längre tid.

Följande bild visar tonerkassettkomponenter.



- | | |
|---|-------------|
| 1 | Minneskrets |
| 2 | Bildtrumma |

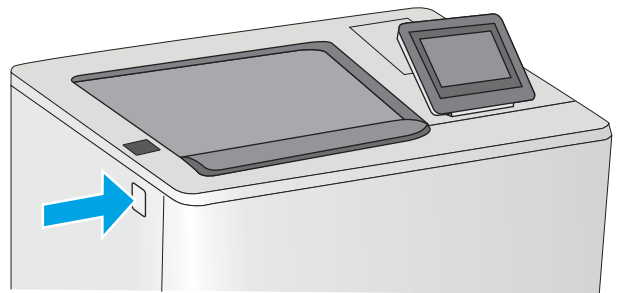
VIKTIGT: Rör inte bildtrumman. Fingeravtryck kan orsaka problem med utskriftskvalitet.

⚠ VIKTIGT: Om du får toner på kläderna torkar du av dem med en torr trasa och tvättar sedan kläderna i kallt vatten. Om du använder varmt vatten fastnar tonern i tyget.

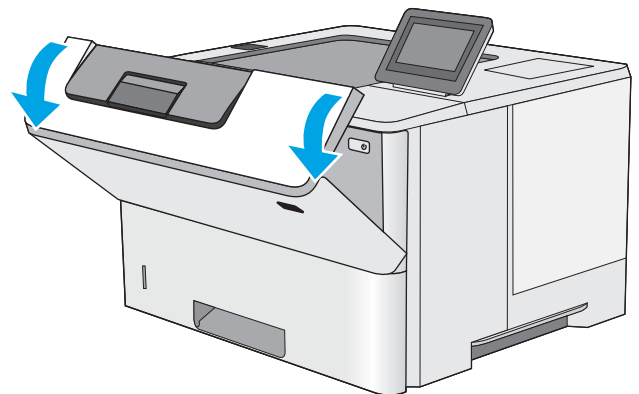
📖 OBS! Information om hur du återvinner använda tonerkassetter finns i tonerkassetterns förpackning.

Ta bort och sätta tillbaka kassetten

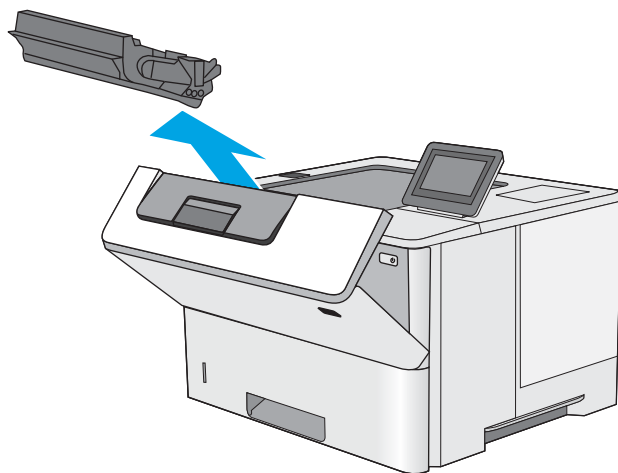
1. Tryck på frigöringsknappen för den övre luckan på skrivarens vänstra sida.



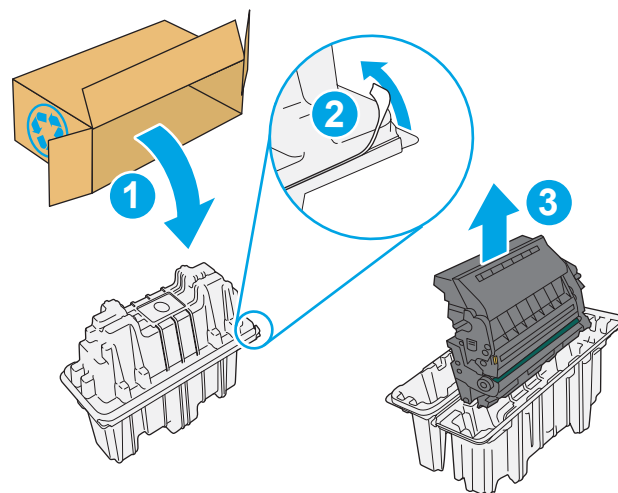
2. Öppna den främre luckan.



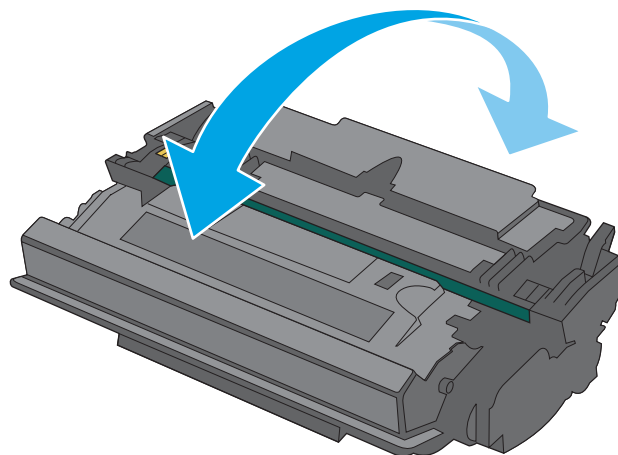
3. Ta tag i handtaget på den använda tonerkassetten och ta bort den genom att dra den utåt.



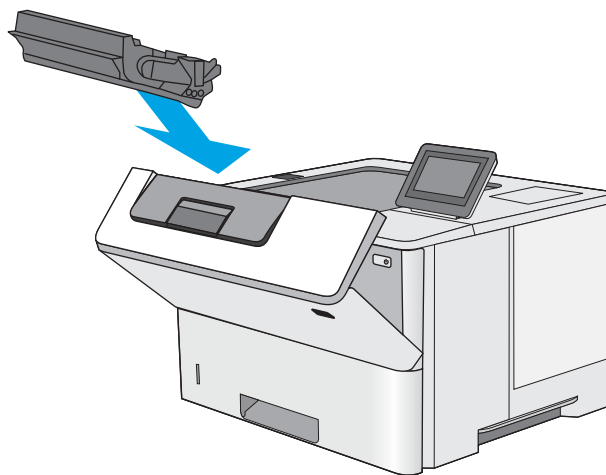
4. Ta ut den nya tonerkassetten ur skyddsplasten genom att riva av plastremsan och öppna förpackningen. Spara allt förpackningsmaterial för återvinning av den använda tonerkassetten.



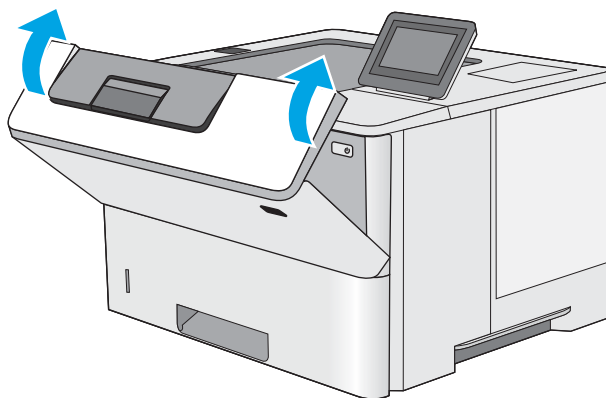
5. Håll i båda sidorna av tonerkassetten och skaka den 5-6 gånger.



6. Passa in tonerkassetten i facket och skjut sedan in den i skrivaren.



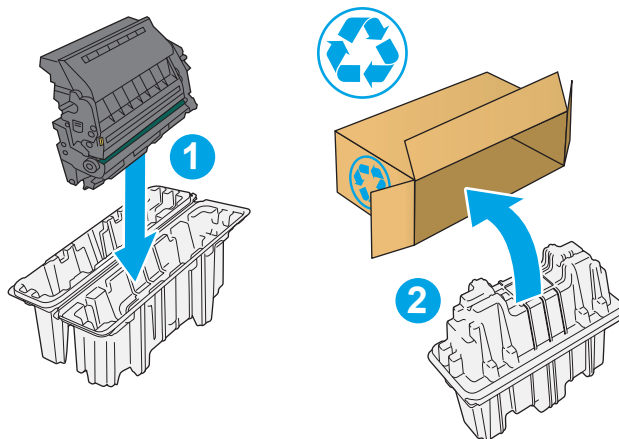
7. Stäng den främre luckan.



8. Packa den använda tonerkassetten i lådan som den nya kassetten levererades i. Se den bifogade handledningen för information om återvinning.

I USA och Kanada medföljer en förbetald postetikett i förpackningen. I andra länder/regioner besöker du www.hp.com/recycle och skriver ut en förbetald postetikett.

Fäst den förbetalda postetiketten på lådan och returnera den använda kassetten till HP för återvinning.



4 Skriv ut

- [Utskriftsmetoder \(Windows\)](#)
- [Utskriftsuppgifter \(OS X\)](#)
- [Lagra utskrifter på skrivaren för att skriva ut senare eller skriva ut privat](#)
- [Mobila utskrifter](#)
- [Skriv ut från USB-porten](#)

Mer information:

Följande information är korrekt vid publiceringstillfället. Aktuell information finns i www.hp.com/support/ljM506.

HP:s heltäckande hjälp för skrivaren innehåller följande information:

- Installera och konfigurera
- Lär och använd
- Problemlösning
- Ladda ned uppdateringar av programvara och inbyggd programvara
- Delta i supportforum
- Hitta information om garanti och regler


Utskriftsmetoder (Windows)

Så här skriver du ut (Windows)

Nedan beskrivs den grundläggande utskriftsprocessen för Windows.

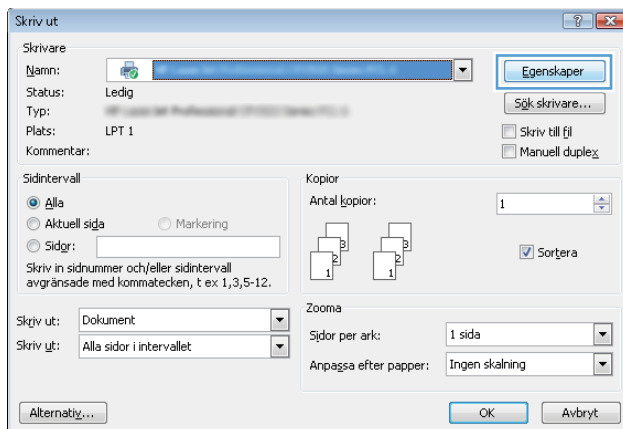
1. Välj alternativet **Skriv ut** i programvaran.
2. Välj skrivaren i listan med skrivare. Om du vill ändra inställningar klickar eller trycker du på knappen **Egenskaper** eller **Inställningar** för att öppna skrivardrivrutinen.

 **OBS!** Namnet på knappen varierar för olika program.

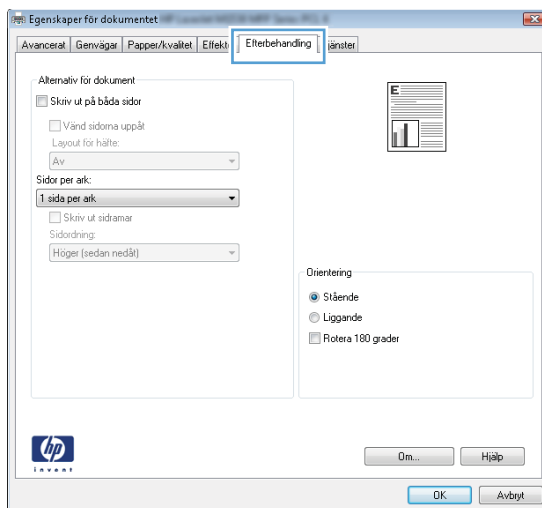
 **OBS!** Om du vill få åtkomst till funktionerna från en app på startskärmen i Windows 8 eller 8.1 väljer du **Enheter, Skriv ut** och sedan skrivaren

 **OBS!** Om du vill ha mer information klickar du på knappen Hjälp (?) i skrivardrivrutinen.

 **OBS!** Drivrutinen för din skrivare kan se annorlunda ut än den gör här, men stegen är desamma.



3. Konfigurera de tillgängliga alternativen genom att klicka eller trycka på flikarna i skrivardrivrutinen. Du kan till exempel ställa in pappersriktningen på fliken **Efterbehandling** och ställa in papperskällan, papperstypen, pappersstorleken och kvalitetsinställningar på fliken **Papper/kvalitet**.




4. Klicka eller tryck på **OK** för att återgå till dialogrutan **Skriv ut**. Välj hur många kopior som ska skrivas ut från den här skärmen.
5. Klicka eller tryck på knappen **OK** för att skriva ut jobbet.

Skriva ut på båda sidor automatiskt (Windows)

Använd denna procedur för skrivare som har en automatisk duplexenhet. Om skrivaren inte har en automatisk duplexenhet, eller om du vill skriva ut på papperstyper som duplexenheten inte kan hantera, kan du skriva ut på båda sidorna manuellt.

1. Välj alternativet **Skriv ut** i programvaran.
2. Välj skrivaren i listan med skrivare och klicka eller tryck sedan på knappen **Egenskaper** eller **Inställningar** för att öppna skrivardrivrutinen.

 **OBS!** Namnet på knappen varierar för olika program.

 **OBS!** Om du vill få åtkomst till funktionerna från en app på startskärmen i Windows 8 eller 8.1 väljer du **Enheter, Skriv ut** och sedan skrivaren


3. Klicka på eller tryck på fliken **Efterbehandling**.
4. Markera kryssrutan **Skriv ut på båda sidor**. Klicka på **OK** för att stänga dialogrutan **Dokumentegenskaper**.
5. I dialogrutan **Skriv ut** klickar du på knappen **OK** för att skriva ut.

Skriva ut på båda sidor manuellt (Windows)

Använd den här proceduren för skrivare som inte är utrustade med en automatisk duplexenhet eller för att skriva ut på papper som duplexenheten inte stöder.

1. Välj alternativet **Skriv ut** i programvaran.
2. Välj skrivaren i listan med skrivare och klicka eller tryck sedan på knappen **Egenskaper** eller **Inställningar** för att öppna skrivardrivrutinen.

 **OBS!** Namnet på knappen varierar för olika program.

 **OBS!** Om du vill få åtkomst till funktionerna från en app på startskärmen i Windows 8 eller 8.1 väljer du **Enheter, Skriv ut** och sedan skrivaren

3. Klicka på eller tryck på fliken **Efterbehandling**.
4. Markera kryssrutan **Skriv ut på båda sidor (manuellt)**. Tryck på knappen **OK** om du vill skriva ut jobbets första sida.
5. Hämta utskriften från utmatningsfacket och placera den sedan i fack 1.
6. Om du uppmanas trycka på en knapp på kontrollpanelen för att fortsätta gör du det.

Skriva ut flera sidor per ark (Windows)

1. Välj alternativet **Skriv ut** i programvaran.
2. Välj skrivaren i listan med skrivare och klicka eller tryck sedan på knappen **Egenskaper** eller **Inställningar** för att öppna skrivardrivrutinen.

 **OBS!** Namnet på knappen varierar för olika program.


 **OBS!** Om du vill få åtkomst till funktionerna från en app på startskärmen i Windows 8 eller 8.1 väljer du **Enheter, Skriv ut** och sedan skrivaren

3. Klicka på eller tryck på fliken **Efterbehandling**.
4. Välj antal sidor per ark i listan **Sidor per ark**.
5. Välj rätt alternativ för **Skriv ut sidramar**, **Sidföljd** och **Orientering**. Klicka på **OK** för att stänga dialogrutan **Dokumentegenskaper**.
6. I dialogrutan **Skriv ut** klickar du på knappen **OK** för att skriva ut.

Välja papperstyp (Windows)

1. Välj alternativet **Skriv ut** i programvaran.
2. Välj skrivaren i listan med skrivare och klicka eller tryck sedan på knappen **Egenskaper** eller **Inställningar** för att öppna skrivardrivrutinen.

 **OBS!** Namnet på knappen varierar för olika program.

 **OBS!** Om du vill få åtkomst till funktionerna från en app på startskärmen i Windows 8 eller 8.1 väljer du **Enheter, Skriv ut** och sedan skrivaren

3. Klicka eller tryck på fliken **Papper/kvalitet**.
4. I listrutan **Papperstyp** klickar du på **Mer....**
5. Expandera listan för **Typ:**.
6. Utöka kategorin med papperstyper som bäst stämmer med dina papper.
7. Välj alternativet för den papperstyp som du använder och klicka sedan på **OK**.
8. Klicka på **OK** för att stänga dialogrutan **Dokumentegenskaper**. I dialogrutan **Skriv ut** klickar du på knappen **OK** för att skriva ut.

Om facket behöver konfigureras visas ett meddelande om fackets konfiguration på skrivarens kontrollpanel.

9. Fyll på facket med papper av angiven typ och storlek och stäng facket.
10. Tryck på **OK** för att godkänna identifierad typ och storlek eller på **Ändra** om du vill välja en annan pappersstorlek eller typ.
11. Välj rätt papperstyp och -storlek, och tryck sedan på **OK**.

Ytterligare utskriftsuppgifter

Gå till www.hp.com/support/ljM506.

Instruktioner är tillgängliga för att utföra specifika utskriftsuppgifter, t.ex. de följande:

- Skapa och använda utskriftsgenvägar eller snabbval
- Välja pappersstorlek eller använda en anpassad pappersstorlek
- Välja sidorientering
- Skapa ett häfte
- Anpassa ett dokument till en vald pappersstorlek
- Skriva ut de första eller sista sidorna av dokumentet på ett annat papper
- Skriva ut vattenstämplar på ett dokument

Utskriftsuppgifter (OS X)

Hur du skriver ut (OS X)


Nedan beskrivs den grundläggande utskriftsprocessen för OS X.

1. Klicka på menyn **Arkiv** och sedan på **Skriv ut**.
2. Markera skrivaren.
3. Klicka på **Visa detaljer** eller **Kopior och sidor** och välj sedan andra menyer för att justera skrivarinställningarna.

 **OBS!** Namnet på alternativet varierar för olika program.

4. Klicka på knappen **Skriv ut**.

Skriva ut på båda sidor automatiskt (OS X)

 **OBS!** Den här informationen gäller för skrivare som har en automatisk duplexenhet.


 **OBS!** Den här funktionen är tillgänglig om du installerar HP-skrivardrivrutinen. Den är kanske inte tillgänglig om du använder AirPrint.

1. Klicka på menyn **Arkiv** och sedan på **Skriv ut**.
2. Markera skrivaren.
3. Klicka på **Visa detaljer** eller **Kopior och sidor** och klicka sedan på menyn **Layout**.

 **OBS!** Namnet på alternativet varierar för olika program.

4. Välj ett bindningsalternativ i listrutan **Dubbelsidig**.
5. Klicka på knappen **Skriv ut**.

Skriva ut på båda sidor manuellt (OS X)

 **OBS!** Den här funktionen är tillgänglig om du installerar HP-skrivardrivrutinen. Den är kanske inte tillgänglig om du använder AirPrint.

1. Klicka på menyn **Arkiv** och sedan på **Skriv ut**.
2. Markera skrivaren.
3. Klicka på **Visa detaljer** eller **Kopior och sidor** och klicka sedan på menyn **Manuell duplex**.

 **OBS!** Namnet på alternativet varierar för olika program.

4. Klicka i rutan **Manuell Duplex** och välj ett bindningsalternativ.
5. Klicka på knappen **Skriv ut**.
6. Gå till skrivaren och ta bort eventuellt tomt papper som finns i fack 1.

7. Hämta den utskrivna bunten i utmatningsfacket och placera den med den utskrivna sidan vänd nedåt i inmatningsfacket.
8. Om du uppmanas trycka på en knapp på kontrollpanelen för att fortsätta gör du det.

Skryva ut flera sidor per ark (OS X)

1. Klicka på menyn **Arkiv** och sedan på **Skriv ut**.
2. Markera skrivaren.
3. Klicka på **Visa detaljer** eller **Kopior och sidor** och klicka sedan på menyn **Layout**.

 **OBS!** Namnet på alternativet varierar för olika program.

4. I listrutan **Sidor per ark** väljer du det antal sidor som du vill skriva ut på varje ark.
5. Vid **Utskriftsriktning** väljer du ordning och placering för sidorna på arket.
6. I menyn **Ram** väljer du den typ av ram som du vill skriva ut runt varje sida på arket.
7. Klicka på knappen **Skriv ut**.

Välj papperstyp (OS X)

1. Klicka på menyn **Arkiv** och sedan på **Skriv ut**.
2. Markera skrivaren.
3. Klicka på **Visa detaljer** eller **Kopior och sidor** och klicka sedan på menyn **Medier och kvalitet** eller menyn **Papper/kvalitet**.

 **OBS!** Namnet på alternativet varierar för olika program.

4. Välj bland alternativen under **Medier och kvalitet** eller **Papper/kvalitet**.

 **OBS!** Listan innehåller huvuduppsättningen av de alternativ som är tillgängliga. Vissa alternativ är inte tillgängliga på alla skrivare.

- **Medietyp:** Välj alternativet för rätt typ av papper för utskriftsjobbet.
 - **Utskriftskvalitet:** Välj upplösning för utskriften.
 - **Kant till kant-utskrift:** Välj det här alternativet om du vill skriva ut nära papperskanterna.
 - **EconoMode:** Välj det här alternativet för att spara toner när du skriver ut utkast av dokument.
5. Klicka på knappen **Skriv ut**.

Ytterligare utskriftsuppgifter

Gå till www.hp.com/support/ljM506.

Instruktioner är tillgängliga för att utföra specifika utskriftsuppgifter, t.ex. de följande:

- Skapa och använda utskriftsgenvägar eller snabbval
- Välja pappersstorlek eller använda en anpassad pappersstorlek

- Välja sidorientering
- Skapa ett häfte
- Anpassa ett dokument till en vald pappersstorlek
- Skriva ut de första eller sista sidorna av dokumentet på ett annat papper
- Skriva ut vattenstämplar på ett dokument

Lagra utskrifter på skrivaren för att skriva ut senare eller skriva ut privat

Inledning

I följande information beskrivs hur du skapar och skriver ut dokument som lagras på skrivaren. Dessa jobb kan skrivas ut vid ett senare tillfälle eller skrivas ut privat.

- [Skapa en lagrad utskrift \(Windows\)](#)
- [Skapa en sparad utskrift \(Mac OS X\)](#)
- [Skriva ut en lagrad utskrift](#)
- [Ta bort ett lagrat jobb](#)

Skapa en lagrad utskrift (Windows)

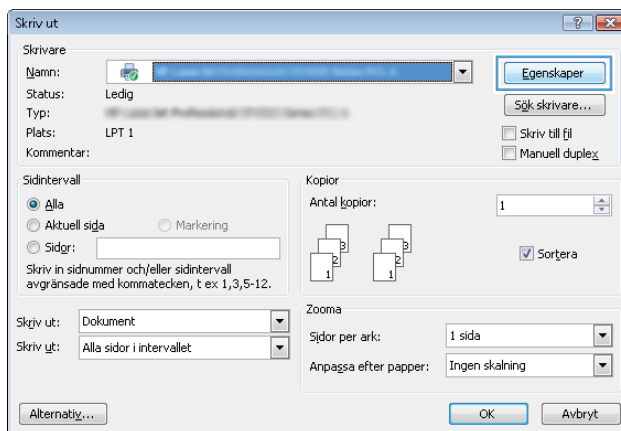
Lagra utskrifter på skrivaren för privat eller fördröjd utskrift.

 **OBS!** Drivrutinen för din skrivare kan se annorlunda ut än den gör här, men stegen är desamma.

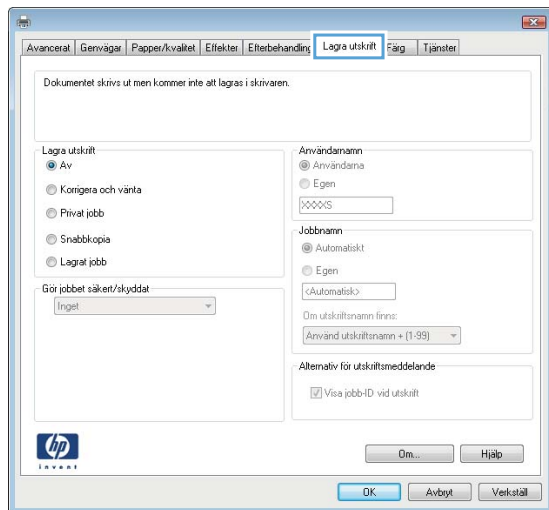
1. Välj alternativet **Skriv ut** i programvaran.
2. Välj skrivaren i listan med skrivare och välj sedan **Egenskaper** eller **Inställningar** (namnet varierar beroende på programvaran).

 **OBS!** Namnet på knappen varierar för olika program.

 **OBS!** Om du vill få åtkomst till funktionerna på startskärmen i Windows 8 eller 8.1 väljer du **Enheter, Skriv ut** och sedan skrivaren.



3. Klicka på fliken **Lagra utskrift**.



4. Välj alternativet **Utskriftslagringsläge**.

- **Korrigera och vänta:** Skriv ut och korrekturläs en kopia av ett dokument och skriv sedan ut fler kopior.
- **Privat jobb:** Utskriftsjobbet skrivs inte ut förrän du begär det på skrivarens kontrollpanel. För det här jobblagringsläget kan du välja ett av alternativen **Gör jobbet säkert/skyddat**. Om du tilldelar utskriftsjobbet en personlig kod (PIN) måste du ange PIN-koden på kontrollpanelen. Om du krypterar utskriften måste du ange det lösenord som krävs på kontrollpanelen. Utskriften tas bort från minnet när den skrivits ut och försvinner om skrivaren förlorar ström.
- **Snabbkopia:** Skriv ut önskat antal kopior av ett dokument och spara en kopia i skrivarminnet så att du kan skriva ut det igen senare.
- **Lagrat jobb:** Lagra ett dokument på skrivaren och tillåt andra användare att skriva ut det när som helst. För det här jobblagringsläget kan du välja ett av alternativen **Gör jobbet säkert/skyddat**. Om du tilldelar utskriftsjobbet en personlig kod (PIN) måste den person som skriver ut jobbet ange PIN-koden på kontrollpanelen. Om du krypterar utskriften måste den person som skriver ut jobbet ange det nödvändiga lösenordet på kontrollpanelen.

5. Använd ett eget användarnamn eller utskriftsnamn, klicka på knappen **Anpassa** och ange sedan användarnamnet eller utskriftsnamnet.

Välj vilket alternativ som ska användas om det redan finns en lagrad utskrift med samma namn:

- **Använd utskriftsnamn + (1–99):** Lägg till ett unikt nummer i slutet på utskriftsnamnet.
- **Ersätt befintlig fil:** Skriv över den lagrade utskriften med en ny.

6. Klicka på **OK** för att stänga dialogrutan **Dokumentegenskaper**. I dialogrutan **Skriv ut** klickar du på knappen **OK** för att skriva ut.

7. Information om hur du skriver ut jobbet finns i avsnittet **Skriva ut ett lagrat jobb**.

Skapa en sparad utskrift (Mac OS X)

Lagra utskrifter på skrivaren för privat eller fördröjd utskrift.



1. Klicka på menyn **Arkiv** och sedan på **Skriv ut**.
2. Välj skrivaren på menyn **Skrivare**.
3. Som standard visar skrivardrivrutinen menyn **Kopior och sidor**. Öppna menyns listruta och klicka sedan på menyn **Lagra utskrift**.
4. I listrutan **Läge** väljer du typ av lagrad utskrift.
 - **Korrigera och vänta:** Skriv ut och korrekturläs en kopia av ett dokument och skriv sedan ut fler kopior.
 - **Privat jobb:** Utskriftsjobbet skrivs inte ut förrän någon begär det på skrivarens kontrollpanel. Om utskriftsjobbet har en personlig kod (PIN) måste du ange PIN-koden på kontrollpanelen. Utskriften tas bort från minnet när den skrivits ut och försvinner om skrivaren förlorar ström.
 - **Snabbkopia:** Skriv ut önskat antal kopior av ett dokument och spara en kopia i skrivarminnet så att du kan skriva ut det igen senare.
 - **Lagrat jobb:** Lagra ett dokument på skrivaren och tillåt andra användare att skriva ut det när som helst. Om utskriftsjobbet har en personlig kod (PIN) måste den person som skriver ut jobbet ange PIN-koden på kontrollpanelen.
5. Använd ett eget användarnamn eller utskriftsnamn, klicka på knappen **Anpassa** och ange sedan användarnamnet eller utskriftsnamnet.

Välj vilket alternativ som ska användas om det redan finns ett lagrat utskriftsjobb med samma namn.

 - **Använd utskriftsnamn + (1–99):** Lägg till ett unikt nummer i slutet på utskriftsnamnet.
 - **Ersätt befintlig fil:** Skriv över den lagrade utskriften med en ny.
6. Om du valde alternativet **Lagrat jobb** eller **Privat jobb** i steg 3 kan du skydda utskriften med en PIN-kod. Skriv en fyrsiffrig kod i fältet **Använd PIN-kod för att skriva ut**. Om någon annan försöker skriva ut det här jobbet uppmanas han eller hon att ange PIN-koden.
7. Tryck på knappen **Skriv ut** för att bearbeta utskriften.

Skriva ut en lagrad utskrift


Så här skriver du ut ett jobb som har lagrats i skrivarens minne.

1. Tryck på knappen Hem  på skrivarens kontrollpanel.
2. Välj **Hämta från enhetsminnet**.
3. Välj namnet på den mapp där jobbet lagras.
4. Välj namn på jobbet. Om utskriften är privat eller krypterad anger du PIN-koden eller lösenordet.
5. Ange antalet kopior och tryck sedan på knappen Start  eller tryck på **OK** för att skriva ut jobbet.

Ta bort ett lagrat jobb

När du skickar ett lagrat jobb till skrivarens minne skrivs eventuella tidigare jobb med samma användarnamn och jobbnamn över. Om det inte redan finns ett dokument lagrat under samma användarnamn och jobbnamn och skrivaren behöver mer utrymme, kan det hända att andra lagrade dokument raderas, med början från det äldsta. Du kan ändra antalet dokument som skrivaren kan lagra på menyn **Allmänna inställningar** på skrivarens kontrollpanel.

Så här tar du bort ett jobb som har lagrats i skrivarens minne.

1. Tryck på knappen Hem  på skrivarens kontrollpanel.
2. Välj [Hämta från enhetsminnet](#).
3. Markera namnet på den mapp där jobbet har lagrats.
4. Markera jobbets namn och välj [Ta bort](#).
5. Om jobbet är privat eller krypterat, anger du PIN-koden eller lösenordet och väljer sedan på [Ta bort](#).

Mobila utskrifter

Inledning

HP erbjuder flera lösningar för mobila utskrifter och ePrint-lösningar för att göra det enklare att skriva ut till en HP-skrivare från en bärbar dator, surfplatta, smartphone eller annan mobil enhet. Om du vill se en fullständig lista och hitta det bästa valet går du till www.hp.com/go/LaserJetMobilePrinting.

- [HP ePrint via e-post](#)
- [Programmet HP ePrint](#)
- [AirPrint](#)
- [Androids inbyggda utskriftslösning](#)
- [Utskrift med Wi-Fi Direct och NFC](#)

HP ePrint via e-post


Använd HP ePrint för att skriva ut dokument genom att skicka dem som e-postbilagor till skrivarens e-postadress från valfri e-postaktiverad enhet.

 **OBS!** Skrivaren kan kräva en uppdatering av den inbyggda programvaran för att funktionen ska fungera.

För att du ska kunna använda HP ePrint måste skrivaren uppfylla följande krav:

- Skrivaren måste vara ansluten till ett trådbundet eller trådlöst nätverk och ha internetåtkomst.
- HP-webbtjänster måste aktiveras på skrivaren och den måste vara registrerad med HP Connected eller HP ePrint Center.

Följ de här anvisningarna när du vill aktivera HP-webbtjänster och registrera dig med HP Connected eller HP ePrint Center.

 **OBS!** Stegen varierar beroende på typ av kontrollpanel.




1 Kontrollpanel med fyra rader

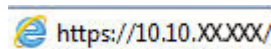
2 Pekkontrollpanel

1. Öppna HP EWS (Embedded Web Server):

- a. **Kontrollpaneler med fyra rader:** Visa kontrollpanelens display så ser du IP-adressen.

Pekk kontrollpaneler: Från startskärmen på skrivarens kontrollpanel trycker du på knappen Nätverk  för att visa IP-adressen eller värdnamnet.


- b. Öppna en webbläsare och ange IP-adressen eller värdnamnet på adressraden, exakt så som det visas på skrivarens kontrollpanel. Tryck på **Retur** på datorns tangentbord. Den inbyggda webbservern öppnas.

 <https://10.10.XX.XXX/>

 **OBS!** Om meddelandet **Ett problem har uppstått med den här webbplatsens säkerhetscertifikat** visas när du försöker öppna den inbäddade webbservern klickar du på **Fortsätt till denna webbplats (rekommenderas inte)**.

Om du väljer **Fortsätt till denna webbplats (rekommenderas inte)** skadas inte datorn när du navigerar på den inbäddade webbservern för HP-produkten.

2. Klicka på fliken **HP-webbtjänster**.
3. Välj alternativet att aktivera webbtjänster.

 **OBS!** Det kan ta flera minuter att aktivera webbtjänsterna.

4. Gå till www.hpconnected.com eller www.hp.com/go/eprintcenter för att skapa ett HP ePrint-konto och slutföra installationen.

Programmet HP ePrint

Med HP ePrint-programvaran är det enkelt att skriva ut från en stationär eller bärbar Windows- eller Mac-dator till en skrivare med funktioner för HP ePrint. Det här programmet gör det enkelt att hitta HP ePrint-aktiverade skrivare som är registrerade på ditt HP Connected-konto. Mål-HP-skrivaren kan finnas på kontoret eller på en annan plats någonstans i världen.

- **Windows:** När du har installerat programmet väljer du alternativet **Skriv ut** i programmet, och väljer sedan **HP ePrint** i listan med installerade skrivare. Tryck på knappen **Egenskaper** om du vill konfigurera utskriftsalternativ.
- **OS X:** När du har installerat programvaran väljer du **Arkiv, Skriv ut** och väljer sedan pilen bredvid **PDF** (längst ned till vänster i drivrutinsfönstret). Välj **HP ePrint**.

I Windows har HP ePrint även funktioner för TCP/IP-utskrift till lokala skrivare i nätverket (LAN eller WAN) och som stöder UPD PostScript®.

Windows och OS X stöder IPP-utskrift till LAN- eller WAN-nätverksanslutna skrivare som stöder ePCL.

Windows och Mac stöder också utskrift av PDF-dokument till allmänna utskriftsplatser och utskrift med HP ePrint via e-post genom molnet.

Besök www.hp.com/go/eprintssoftware för drivrutiner och information.

 **OBS!** HP ePrint är ett PDF-arbetsflödesverktyg för Mac, och är egentligen inte en skrivardrivrutin.

 **OBS!** HP ePrint-programvaran stöder inte USB-utskrift.

AirPrint

Direktutskrift med Apple AirPrint kan användas för iOS 4.2 eller senare och på Mac-datorer som kör OS X 10.7 Lion eller senare. Använd AirPrint för att skriva ut direkt till skrivaren från iPad, iPhone (3GS eller senare) eller iPod touch (tredje generationen eller senare) i följande mobilprogram:

- E-post
- Foton
- Safari
- iBooks
- Välj tredjepartsprogram

För att kunna använda AirPrint måste skrivaren vara ansluten till samma nätverk (undernät) som Apple-enheten. Mer information om hur du använder AirPrint och vilka HP-skrivare som är kompatibla med AirPrint finns på www.hp.com/go/LaserJetMobilePrinting.



OBS! Innan du använder AirPrint med en USB-anslutning bör du verifiera versionsnumret. AirPrint-versionerna 1.3 och tidigare stöder inte USB-anslutningar.

Androids inbyggda utskriftslösning

Med HP:s inbyggda utskriftslösning för Android och Kindle kan mobila enheter automatiskt hitta och skriva ut till HP-skrivare som antingen finns i ett nätverk eller inom den trådlösa räckvidden för Wi-Fi Direct-utskrift.

Skrivaren måste vara ansluten till samma nätverk (undernät) som Android-enheten.

Utskriftslösningen är inbyggd i de operativsystem som stöds, så det är inte nödvändigt att installera drivrutiner eller ladda ned programvara.

Mer information om hur du använder inbyggd utskrift för Android och vilka Android-enheter som stöds finns på www.hp.com/go/LaserJetMobilePrinting.

Utskrift med Wi-Fi Direct och NFC

HP tillhandahåller utskrifter med Wi-Fi Direct och NFC (Near Field Communication) för skrivare med ett HP Jetdirect 3000w NFC-tillbehör/trådlöst tillbehör som stöds. Tillbehöret finns som tillval för HP LaserJet-skrivare med HIP-fack (Hardware Integration Pocket).

HP Wireless Direct-, Wi-Fi Direct- och NFC-utskrift möjliggör för (mobila) enheter med Wi-Fi att upprätta en trådlös nätverksanslutning direkt till skrivaren utan att använda en trådlös router.

Skrivaren behöver inte vara ansluten till nätverket för att den här mobila direktutskriften ska fungera.

Använd HP Wireless Direct när du vill skriva ut trådlöst från följande enheter:

- iPhone, iPad eller iPod touch med Apple AirPrint eller appen HP ePrint
- Mobila Android-enheter via appen HP ePrint eller den inbyggda Android-lösningen för utskrift
- PC- och Mac-enheter via programvaran HP ePrint



Använd Wi-Fi Direct när du vill skriva ut trådlöst från följande enheter:

- Mobila Android-enheter som använder HP ePrint-appen eller Androids inbyggda utskriftslösning

Mer information om HP Wireless Direct- och Wi-Fi Direct-utskrifter finns på www.hp.com/go/wirelessprinting.

NFC-, HP Wireless Direct- och Wi-Fi Direct-funktionerna kan aktiveras och avaktiveras från skrivarens kontrollpanel.

1. Bläddra till och välj menyn **Administration** på startskärmen på skrivarens kontrollpanel.
2. Öppna följande menyer:
 - **Nätverksinställningar**
 - **Trådlöst-menyn**
 - **Wireless Direct**
3. Välj **På** för att aktivera trådlös utskrift.

 **OBS!** I miljöer där mer än en modell av samma skrivare installeras kan det vara bra att ge varje skrivare ett mer unikt SSID (Service Set Identifier) för enklare skrivareidentifiering för utskrift med HP Wireless Direct. Du kommer även åt SSID på **anslutningssidan** genom att trycka på nätverksknappen  på startskärmen på skrivarens kontrollpanel.

Så här ändrar du skrivarens SSID:

1. Bläddra till och välj menyn **Administration** på startskärmen på skrivarens kontrollpanel.
2. Öppna följande menyer:
 - **Nätverksinställningar**
 - **Trådlöst-menyn**
 - **Wireless Direct**
 - **SSID**
3. Välj området SSID-namn.
4. Använd tangentbordet för att ändra namnet.
5. Välj **OK**.

Skriv ut från USB-porten

Inledning

Den här skrivaren har funktioner för lättåtkomlig USB-utskrift så att du snabbt kan skriva ut filer utan att behöva skicka dem från en dator. Du kan ansluta vanliga USB-flashenheter till skrivarens USB-port nära kontrollpanelen. Följande filtyper stöds:

- .pdf
- .prn
- .pcl
- .ps
- .cht

Aktiva USB-porten för utskrift

USB-porten är avaktiverad som standard. Aktivera USB-porten innan du använder den här funktionen. Välj ett av följande sätt att aktivera porten:


Metod ett: Aktivera USB-porten via skrivarens kontrollpanelmenyer

 **OBS!** Stegen varierar beroende på typ av kontrollpanel.




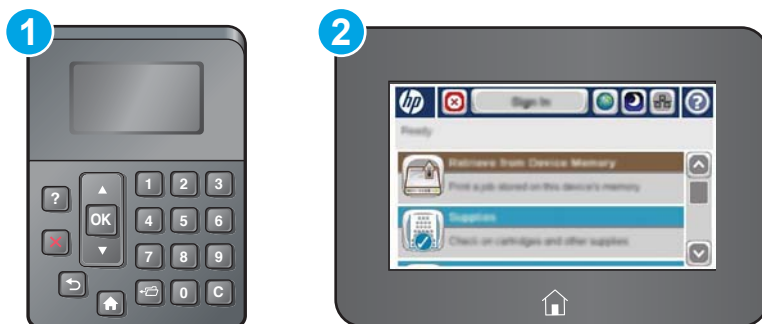
1 Kontrollpanel med fyra rader

2 Pekkontrollpanel

1. Tryck på knappen Hem  på skrivarens kontrollpanel.
2. Öppna följande menyer:
 - [Administration](#)
 - [Allmänna inställningar](#)
 - [Aktivera Hämta från USB](#)
3. Välj alternativet [Aktiverad](#) och tryck sedan på knappen [Spara](#) eller på [OK](#).

Metod två: Aktivera USB-porten via HP:s inbyggda webbserver (endast nätverksanslutna skrivare)

 **OBS!** Stegen varierar beroende på typ av kontrollpanel.




1 Kontrollpanel med fyra rader


2 Pekk kontrollpanel

1. Öppna HP EWS (Embedded Web Server):

- a. **Kontrollpaneler med fyra rader:** Visa kontrollpanelens display så ser du IP-adressen.

Pekk kontrollpaneler: Från startskärmen på skrivarens kontrollpanel trycker du på knappen Nätverk  för att visa IP-adressen eller värdnamnet.

- b. Öppna en webbläsare och ange IP-adressen eller värdnamnet på adressraden, exakt så som det visas på skrivarens kontrollpanel. Tryck på **Retur** på datorns tangentbord. Den inbyggda webbservern öppnas.

 <https://10.10.XXXXX/>


 **OBS!** Om meddelandet **Ett problem har uppstått med den här webbplatsens säkerhetscertifikat** visas när du försöker öppna den inbäddade webbservern klickar du på **Fortsätt till denna webbplats (rekommenderas inte)**.

Om du väljer **Fortsätt till denna webbplats (rekommenderas inte)** skadas inte datorn när du navigerar på den inbyggda webbservern för HP-skrivaren.

2. Öppna fliken **Skriv ut**.
3. Klicka på **Hämta från USB-inställningar** till vänster på skärmen.
4. Markera kryssrutan **Aktivera Hämta från USB**.
5. Klicka på **Tillämpa**.

Skriv ut USB-dokument

1. Sätt in USB-flashenheten i den lättåtkomliga USB-porten.

 **OBS!** Porten kan vara täckt. På vissa skrivare fälls locket upp. På andra skrivare drar du ut locket och tar bort det.

2. Skrivaren identifierar USB-flashenheten. Tryck på **OK** för att komma åt enheten eller välj alternativet **Hämta från USB** i listan med tillgängliga program. Skärmen **Hämta från USB** öppnas.

3. Välj namnet på det dokument som du vill skriva ut.

 **OBS!** Dokumentet kan finnas i en mapp. Öppnar mapparna.

4. Om du behöver ändra antalet kopior väljer du **Kopior** och skriver önskat antal med knappsetsen.

5. Tryck på Start  eller på **OK** för att skriva ut dokumentet.

5 Hantera skrivaren

- [Avancerad konfiguration med HP Embedded Web Server \(EWS\)](#)
- [Avancerad konfiguration med HP-verktyg för OS X](#)
- [Konfigurera IP-nätverksinställningar](#)
- [Skrivarens säkerhetsfunktioner](#)
- [Inställningar för energiförbrukning](#)
- [HP Web Jetadmin](#)
- [Uppdateringar av program och den inbyggda programvaran](#)

Mer information:

Följande information är korrekt vid publiceringstillfället. Aktuell information finns i www.hp.com/support/ljM506.

HP:s heltäckande hjälp för skrivaren innehåller följande information:

- Installera och konfigurera
- Lär och använd
- Problemlösning
- Ladda ned uppdateringar av programvara och inbyggd programvara
- Delta i supportforum
- Hitta information om garanti och regler

Avancerad konfiguration med HP Embedded Web Server (EWS)

- [Inledning](#)
- [Så här öppnar du den inbäddade HP-webbservern \(EWS\)](#)
- [Funktioner i den inbäddade HP-webbservern](#)

Inledning

Med HP:s inbyggda webbserver kan du hantera utskriftsfunktioner från datorn i stället för från skrivarens kontrollpanel.


- Visa statusinformation för skrivaren
- Bestämma återstående livslängd för förbrukningsartiklar och beställa nya
- Visa och ändra fackens konfiguration
- Visa och ändra skrivarkontrollpanelens menykonfiguration
- Visa och skriva ut interna sidor
- Motta meddelande om händelser som rör skrivaren och förbrukningsmaterial
- Visa och ändra nätverkskonfigurationen

När skrivaren är ansluten till ett IP-baserat nätverk fungerar den inbyggda HP-webbservern. Den inbyggda HP-webbservern fungerar inte med IPX-baserade skrivaranslutningar. Det krävs ingen internetåtkomst för att ansluta till och använda den inbyggda HP-webbservern.

När produkten är ansluten till nätverket är HP:s inbyggda webbserver automatiskt tillgänglig.

 **OBS!** Den inbäddade HP-webbservern kan inte nå utanför nätverkets brandvägg.

Så här öppnar du den inbäddade HP-webbservern (EWS)

 **OBS!** Stegen varierar beroende på typ av kontrollpanel.

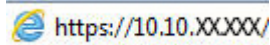



- 1 Kontrollpanel med fyra rader
- 2 Pekkontrollpanel

1. **Kontrollpaneler med fyra rader:** Visa kontrollpanelens display så ser du IP-adressen.

Pekkontrollpaneler: Från startskärmen på skrivarens kontrollpanel trycker du på knappen Nätverk  för att visa IP-adressen eller värdnamnet.

2. Öppna en webbläsare och ange IP-adressen eller värdnamnet på adressraden, exakt så som det visas på skrivarens kontrollpanel. Tryck på [Retur](#) på datorns tangentbord. Den inbyggda webbservern öppnas.



 **OBS!** Om meddelandet **Ett problem har uppstått med den här webbplatsens säkerhetscertifikat** visas när du försöker öppna den inbäddade webbservern klickar du på **Fortsätt till denna webbplats (rekommenderas inte)**.

Om du väljer **Fortsätt till denna webbplats (rekommenderas inte)** skadas inte datorn när du navigerar på den inbyggda webbservern för HP-skrivaren.

För att kunna använda den inbäddade HP-webbservern måste webbläsaren uppfylla följande kriterier:

Windows® 7

- Internet Explorer (version 8.x eller senare)
- Google Chrome (version 34.x eller senare)
- Firefox (version 20.x eller senare)

Windows® 8 eller senare

- Internet Explorer (version 9.x eller senare)
- Google Chrome (version 34.x eller senare)
- Firefox (version 20.x eller senare)

OS X

- Safari (version 5.x eller senare)
- Google Chrome (version 34.x eller senare)

Linux

- Google Chrome (version 34.x eller senare)
- Firefox (version 20.x eller senare)

Funktioner i den inbäddade HP-webbservern

- [Fliken Information](#)
- [Fliken Allmänt](#)
- [Fliken Skriv ut](#)
- [Fliken Felsökning](#)
- [Fliken Säkerhet](#)

- [Fliken HP-webbtjänster](#)
- [Fliken Nätverk](#)
- [Listan Andra länkar](#)

Fliken Information

Tabell 5-1 Fliken Information i den inbyggda HP-webbservern

| Meny | Beskrivning |
|-------------------------------------|--|
| Enhetens status | Visar skrivarens status och uppskattad återstående livslängd för förbrukningsmaterial från HP. Sidan visar också vilken papperstyp och pappersstorlek som ställts in för varje fack. Du ändrar standardinställningarna genom att klicka på länken Ändra inställningar . |
| Utskriftslogg | Visar en översikt över alla utskrifter som skrivaren har behandlat. |
| Konfigurationssida | Visar samma informationen som finns på konfigurationssidan. |
| Statussida för förbrukningsmaterial | Visar status för förbrukningsmaterial i skrivaren. |
| Händelseloggsidan | Visar en lista över alla skrivarehändelser och skrivarefel. Via länken HP Instant Support (i området Andra länkar på alla sidor i den inbyggda HP-webbservern) kan du ansluta till en uppsättning dynamiska webbsidor som hjälper dig att lösa problem. På dessa sidor visas också ytterligare tjänster som är tillgängliga för skrivaren. |
| Användningssida | Visar en sammanfattning av antalet sidor som har skrivits ut på skrivaren, grupperade efter storlek, typ och papperets utskriftsbana. |
| Information om enheten | Visar skrivarens nätverksnamn, adress och modell. Om du vill ändra inställningarna klickar du på Enhetsinformation på fliken Allmänt . |
| Bild på kontrollpanelen | Visar en bild av den aktuella skärmen på kontrollpanelen. |
| Skriva ut | Överför en utskriftsklar fil som ska skrivas ut från datorn. Skrivaren skriver ut filen med standardutskriftsinställningar. |
| Utskrivbara rapporter och sidor | Innehåller en lista med skrivarens interna rapporter och sidor. Välj att skriva ut eller visa ett eller flera alternativ. |

Fliken Allmänt

Tabell 5-2 Fliken Allmänt i den inbyggda HP-webbservern

| Meny | Beskrivning |
|--|--|
| Aviseringar | Ställ in e-postaviseringar för olika skrivare- och förbrukningsmaterialhändelser. |
| Administrationsmeny på kontrollpanelen | Visar strukturen för menyn Administration på kontrollpanelen. OBS! Du kan göra inställningar på den här skärmen, men den inbyggda HP-webbservern har fler avancerade konfigurationsmöjligheter än vad som finns att tillgå på menyn Administration . |
| AutoSend | Konfigurera skrivaren så att automatiserade e-postmeddelanden om skrivarens inställningar och förbrukningsmaterial skickas till angivna e-postadresser. |
| Redigera Andra länkar | Lägg till eller anpassa en länk till en annan webbplats. Den här länken visas i området Andra länkar på alla sidor i den inbyggda HP-webbservern. |
| Beställningsuppgifter | Ange information om beställning av utbytestonerkassetter. Informationen visas på statussidan för förbrukningsmaterial. |

Tabell 5-2 Fliken Allmänt i den inbyggda HP-webbservern (fortsättning)

| Meny | Beskrivning |
|--|---|
| Information om enheten | Namnge skrivaren och tilldela den ett inventarienummer. Skriv namnet på den primära kontaktpersonen som ska få information om skrivaren. |
| Språk | Ange det språk som du vill visa information om den inbyggda HP-webbservern på. |
| Datum och tid | Ange datum och tid eller synkronisera med en tidsserver på nätverket. |
| Ströminställningar | Ange eller ändra uppvakningstid, vilolägestid och tid för energisparläge för skrivaren. Ställ in olika scheman för alla vardagar och helgdagar. Ange vilka åtgärder på skrivaren som får den att vakna ur viloläget. |
| Inställningar för säkerhetskopiering och återställning | Skapa en säkerhetskopia med skrivar- och användaruppgifter. Om det blir nödvändigt kan du återställa data till skrivaren med hjälp av den här filen. |
| Återställ leveransinställningar | Återställ skrivarens inställningar till fabriksinställningarna. |
| Lösninginstallation | Installera program från tredje part som kan utöka skrivarens funktionalitet. |
| Uppgradera fast programvara | Ladda ned och installera uppgraderingsfiler för skrivarens inbyggda programvara. |
| Statistikjänster | Tillhandahåller anslutningsinformation om utskriftsstatistikjänster från tredje part. |

Fliken Skriv ut

Tabell 5-3 Fliken Skriv ut i den inbäddade HP-webbservern

| Meny | Beskrivning |
|--|---|
| Hämta från USB-konfiguration | Aktivera eller inaktivera menyn Hämta från USB på kontrollpanelen. |
| Hantera lagrade utskrifter | Aktivera eller inaktivera möjligheten att lagra utskrifter i skrivarminnet. Konfigurera alternativ för att lagra utskrifter. |
| Justera papperstyper | Åsidosätt de fabriksinställda standardinställningarna om utskriftsproblem uppstår när du använder en särskild papperstyp. |
| Begränsa färg (Endast färgskrivare) | Tillåt eller begränsa färgutskrifter. Ange rättigheter för vissa användare eller dokument från särskilda program. |
| Allmänna utskriftsinställningar | Konfigurera inställningar för alla utskrifter. |
| Hantera fack | Konfigurera inställningar för pappersfack. |

Fliken Felsökning

Tabell 5-4 Fliken Felsökning i den inbyggda HP-webbservern

| Meny | Beskrivning |
|-------------------|---|
| Allmän felsökning | Välj bland många olika rapporter och tester som gör det enklare att lösa problem med skrivaren. |
| Onlinehjälp | Hämta QR-koder och webblänkar till lösningssidor för skrivaren. |

Tabell 5-4 Fliken Felsökning i den inbyggda HP-webbservern (fortsättning)

| Meny | Beskrivning |
|--|--|
| Diagnostikdata OBS! Alternativet är endast tillgängligt om ett administratörslösenord är inställt från fliken Säkerhet . | Exportera skrivarinformation till en fil som kan vara användbar vid detaljerad problemanalys. |
| Kalibrering/rengöring (Endast färgskrivare) | Aktivera funktionen för automatisk rengöring, skapa och skriv ut rengöringssidan och välj ett alternativ för omedelbar kalibrering av skrivaren. |
| Uppgradera fast programvara | Ladda ned och installera uppgraderingsfiler för skrivarens inbyggda programvara. |
| Återställ leveransinställningar | Återställ skrivarens inställningar till fabriksinställningarna. |

Fliken Säkerhet

Tabell 5-5 Fliken Säkerhet i den inbyggda HP-webbservern

| Meny | Beskrivning |
|----------------------------|---|
| Allmän säkerhet | Inställningar för allmän säkerhet, inklusive följande: <ul style="list-style-type: none"> • Konfigurera ett administratörslösenord för att begränsa åtkomsten till vissa skrivarfunktioner. • Ställ in P/L-lösenord för bearbetning av P/L-kommandon. • Ställ in säkerhet för filsystemåtkomst och uppgradering av inbyggd programvara. • Aktivera eller inaktivera värdens USB-port på kontrollpanelen eller USB-porten på formateraren för utskrift direkt från en dator. • Visa statusen för alla säkerhetsinställningar. |
| Åtkomstkontroll | Konfigurera åtkomst till skrivarfunktioner för enskilda individer eller grupper och ange med vilken metod olika individer ska logga in på skrivaren. |
| Skydda lagrade data | Ställ in och hantera skrivarens interna hårddisk. Ange inställningar för jobb som lagras på skrivarens hårddisk. |
| Certifikathantering | Installera och hantera säkerhetscertifikat för åtkomst till skrivaren och nätverket. |
| Webbtjänstsäkerhet | Tillåt att resurser på den här skrivaren öppnas via webbsidor från andra domäner. Om inga webbplatser har lagts till i listan är alla webbplatser tillförlitliga. |
| Självtest | Bekräfta att säkerhetsfunktionerna körs enligt förväntade systemparametrar. |

Fliken HP-webbtjänster

Via fliken **HP-webbtjänster** kan du konfigurera och aktivera HP-webbtjänster för den här skrivaren. Du måste aktivera HP-webbtjänster för att kunna använda HP ePrint-funktionen.

Tabell 5-6 Fliken HP-webbtjänster på HP:s inbyggda webbserver

| Meny | Beskrivning |
|-------------------------------------|--|
| Inställning för webbtjänster | Anslut skrivaren till HP Connected på webben genom att aktivera HP-webbtjänster. |

Tabell 5-6 Fliken HP-webbtjänster på HP:s inbyggda webbserver (fortsättning)

| Meny | Beskrivning |
|------------------------|--|
| Webbproxy | Konfigurera en proxyserver om det är problem med att aktivera HP-webbtjänster eller med att ansluta skrivaren till internet. |
| HP-ePrint – felsökning | Aktivera funktioner för att lösa problem med att ansluta till HP ePrint-tjänster. |

Fliken Nätverk

Via fliken **Nätverk** kan du konfigurera och skydda nätverksinställningarna för skrivaren när den är ansluten till ett IP-baserat nätverk. Den här fliken visas inte om skrivaren är ansluten till andra typer av nätverk.

Tabell 5-7 Fliken Nätverk i den inbyggda HP-webbservern

| Meny | Beskrivning |
|-----------------------------------|--|
| Inställningar för Wireless Direct | Konfigurera inställningar för Wi-Fi Direct för skrivare som inkluderar inbyggd Wi-Fi Direct- och NFC-utskrift eller som har ett trådlöst tillbehör installerat. OBS! Vilka konfigurationsalternativ som finns beror på skrivarservermodellen. |
| TCP/IP-inställningar | Konfigurera TCP/IP-inställningar för IPv4- och IPv6-nätverk. OBS! Vilka konfigurationsalternativ som finns beror på skrivarservermodellen. |
| Nätverksinställningar | Konfigurera IPX/SPX, AppleTalk, DLC/LLC, och SNMP-inställningar, beroende på skrivarservermodell. |
| Övriga inställningar | Konfigurera allmänna utskriftsprotokoll och tjänster som stöds av skrivarservern. Vilka alternativ som finns beror på skrivarservermodellen, men kan inkludera uppdatering av fast programvara, LPD-köer, USB-inställningar, supportinformation och repetitionsfrekvens. |
| AirPrint | Aktivera, konfigurera eller inaktivera nätverksutskrifter från skrivare som hanterar Apple. |
| Välj språk | Ändra vilket språk som visas i den inbäddade HP-webbservern. Den här sidan visas om webbsidorna finns på flera språk. Du kan också välja språk som stöds genom att göra språkinställningar i webbläsaren. |
| Inställningar | Visa och återställ aktuella säkerhetsinställningar till fabriksinställda värden. Konfigurera säkerhetsinställningar med guiden för säkerhetskonfiguration. OBS! Använd inte guiden för säkerhetskonfiguration om du anger säkerhetsinställningar med något nätverksadministrationsprogram, t.ex. HP Web Jetadmin. |
| Auktorisering | Kontrollera konfigurationshantering och användning av den här skrivaren, inklusive följande: <ul style="list-style-type: none"> • Konfigurera eller ändra administratörslösenord för att hindra obehöriga från att komma åt konfigurationsparametrarna. • Begär, installera och hantera digitala certifikat på HP Jetdirect-skrivarservern. • Begränsa värdåtkomst till skrivaren via en ACL (Access Control List) (för utvalda skrivarservrar endast på IPv4-nätverk). |

Tabell 5-7 Fliken Nätverk i den inbyggda HP-webbservern (fortsättning)

| Meny | Beskrivning |
|--|---|
| Admin- Protokoll | Konfigurera och hantera säkerhetsprotokoll för skrivaren, inklusive följande: <ul style="list-style-type: none"> Ange säkerhetshanteringsnivån för den inbyggda HP-webbservern och kontrollera trafiken över HTTP och HTTPS. Konfigurera SNMP (Simple Network Management Protocol). Aktivera eller inaktivera SNMP v1/v2c- eller SNMP v3-agenter på skrivarservern. Kontrollera åtkomst via protokoll som kanske inte är säkra, t.ex. utskriftsprotokoll, utskriftstjänster, upptäcktsprotokoll, namnlösningstjänster och konfigurationshanteringsprotokoll. |
| 802.1X-autentisering (Endast för vissa HP Jetdirect-modeller) | Konfigurera 802.1X-autentiseringsinställningar på Jetdirect-skrivarservern efter behov för klientautentisering på nätverket och återställ 802.1X-autentiseringsinställningarna till fabriksinställda värden. VIKTIGT: När 802.1X-autentiseringsinställningarna ändras kan skrivaren förlora anslutningen. För att ansluta igen kan det hända att utskriftsservern måste återställas till fabriksinställt läge och att skrivaren måste installeras på nytt. |
| IPsec/Firewall (Endast för vissa HP Jetdirect-modeller) | Visa eller konfigurera en brandväggspolicy eller en eller en IPsec/brandväggspolicy. |
| Meddelandeagent (Endast för vissa HP Jetdirect-modeller) | Aktivera eller inaktivera HP Device Announcement Agent, ange konfigurationsservern och konfigurera ömsesidig autentisering med certifikat. |
| Nätverksstatistik | Visa nätverksstatistik som har samlats in och lagrats på HP Jetdirect-skrivarservern. |
| Protokollinfo | Visa en lista över nätverksinställningar på HP Jetdirect-skrivarservern för varje protokoll. |
| Konfigurationssida | Visa konfigurationssidan för HP Jetdirect, som innehåller status- och konfigurationsinformation. |

Listan Andra länkar



OBS! Konfigurera vilka länkar som ska visas i listan **Andra länkar** genom att använda menyn **Redigera andra länkar** på fliken **Allmänt**. Standardlänkarna är följande.

Tabell 5-8 Listan Andra länkar i den inbyggda HP-webbservern

| Meny | Beskrivning |
|---------------------------|---|
| Produktsupport | Anslut till supportwebbplatsen för skrivaren för att söka efter hjälp om olika ämnen. |
| Köpa förbrukningsmaterial | Anslut till webbplatsen HP SureSupply om du vill ha information om hur du kan köpa originaltillbehör från HP, till exempel tonerkassetter och papper. |
| HP Instant Support | Anslut till HP:s webbplats, där du kan hitta lösningar på problem med skrivaren. |

Avancerad konfiguration med HP-verktyg för OS X

Använd HP-verktyg för att kontrollera skrivarstatus eller när du vill visa eller ändra skrivarinställningar från datorn.

Använd HP-verktyg om skrivaren är ansluten med en USB-kabel eller är ansluten till ett TCP/IP-baserat nätverk.

Öppna HP-verktyg

1. På datorn öppnar du **Systeminställningar** och klickar sedan på **Skrivare och fax** eller **Skriv ut och skanna** eller **Skrivare och skannrar**.
2. Välj skrivaren i listan.
3. Klicka på knappen **Tillval och förbrukningsmaterial**.
4. Klicka på fliken **Verktyg**.
5. Klicka på knappen **Öppna skrivarverktyg**.

Funktioner för HP-program

Verktygsfältet HP-verktyg innefattar de här alternativen:

- **Enheter:** Klicka på den här knappen när du vill visa eller dölja Mac-produkter som hittats av HP-verktyg.
- **Alla inställningar:** Klicka på det här programmet och du vill återgå till huvudvyn för HP-verktyget.
- **HP:s support:** Klicka på den här knappen om du vill öppna en webbläsare och gå till HP-supportwebbplatsen för produkten.
- **Förbrukningsmaterial:** Klicka på den här knappen om du vill öppna HP SureSupply-webbplatsen.
- **Registrering:** Klicka på den här knappen om du vill öppna HP-registreringswebbplatsen.
- **Återvinning:** Klicka på den här knappen om du vill öppna HP Planet Partners Recycling Program-webbplatsen.

HP-verktyg består av sidor som du kan öppna genom att klicka i listan **Alla inställningar**. Följande tabell visar vilka åtgärder som är tillgängliga med HP-verktyg.

| Objekt | Beskrivning |
|---------------------------------|---|
| Status för förbrukningsmaterial | Visar status för skrivarens förbrukningsmaterial och tillhandahåller länkar för onlinebeställning. |
| Information om enheten | Visar information om den valda skrivaren. |
| Filöverföring | Överför filer från datorn till skrivaren. |
| Överföring av teckensnitt | Överför teckensnittsfiler från datorn till skrivaren. |
| HP Connected | Öppnar HP Connected-webbplatsen. |
| Uppdatera inbyggd programvara | Överför en uppdateringsfil för den inbyggda programvaran till skrivaren. OBS! Det här alternativet är bara tillgängligt när du har öppnat menyn Visa och valt alternativet Visa avancerade alternativ . |

| Objekt | Beskrivning |
|-----------------------------------|--|
| Kommandon | Skickar specialtecken eller utskriftskommandon till skrivaren efter utskriften. OBS! Det här alternativet är bara tillgängligt när du har öppnat menyn Visa och valt alternativet Visa avancerade alternativ . |
| Hantering av förbrukningsmaterial | Konfigurerar hur skrivaren ska reagera när förbrukningsmaterial börjar ta slut. |
| Konfigurering av fack | Ändrar standardinställningarna för pappersfack. |
| Utmatningsenheter | Hanterar inställningar för extra utmatningstillbehör. |
| Dubbelsidigt läge | Aktiverar läget för automatisk dubbelsidig utskrift. |
| EconoMode och tonertäthet | Konfigurerar inställningar för att spara toner. |
| Varningar via e-post | Konfigurerar automatiska varningar via e-post för vissa skrivarförhållanden, till exempel när förbrukningsmaterial måste bytas, fack är tomma, luckor är öppna eller om papperstrassel har uppstått. |
| Upplösning | Ställer in en standardupplösning för utskrifter. |
| Skydda direktportar | Avaktiverar utskrift via USB eller parallella portar. |
| Lagrade utskrifter | Hanterar utskriftsjobb som lagras på skrivarens hårddisk. |
| Nätverksinställningar | Konfigurerar nätverksinställningarna, t.ex. inställningarna för IPv4 och IPv6. |
| Ytterligare inställningar | Ger åtkomst till den inbäddade HP-webbservern. |

Konfigurera IP-nätverksinställningar

- [Friskrivningsklausul angående skrivardelning](#)
- [Visa och ändra nätverksinställningar](#)
- [Byta namn på produkten i ett nätverk](#)
- [Konfigurera IPv4 TCP/IP-parametrar manuellt på kontrollpanelen](#)
- [Konfigurera IPv6 TCP/IP-parametrar manuellt på kontrollpanelen](#)
- [Inställningar för länkhastighet och duplex](#)

Friskrivningsklausul angående skrivardelning


HP ger ingen support för peer to peer-nätverk, då detta är en funktion i Microsofts operativsystem och inte på något sätt ingår som en del i HP:s skrivardrivrutiner. Du hittar Microsoft på www.microsoft.com.

Visa och ändra nätverksinställningar


Använd HP:s inbäddade webbserver när du vill visa eller ändra inställningarna för IP-konfiguration.

1. Öppna HP EWS (Embedded Web Server):

- a. **Kontrollpaneler med fyra rader:** Visa kontrollpanelens display så ser du IP-adressen.

Pekk kontrollpaneler: Från startskärmen på skrivarens kontrollpanel trycker du på nätverksknappen  för att visa IP-adressen eller värdnamnet.

- b. Öppna en webbläsare och ange IP-adressen eller värdnamnet på adressraden, exakt så som det visas på produktens kontrollpanel. Tryck ned **Retur**-tangenter på datorns tangentbord. EWS öppnas.



 **OBS!** Om meddelandet **Ett problem har uppstått med den här webbplatsens säkerhetscertifikat** visas när du försöker öppna den inbäddade webbservern klickar du på **Fortsätt till denna webbplats (rekommenderas inte)**.

Om du väljer **Fortsätt till denna webbplats (rekommenderas inte)** skadas inte datorn när du navigerar på den inbäddade webbservern för HP-produkten.


2. Klicka på fliken **Nätverk** när du vill visa nätverksinformation. Gör de ändringar som behövs.

Byta namn på produkten i ett nätverk

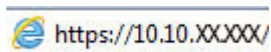
Om du vill byta namn på produkten i ett nätverk så att den får en unik identifiering, kan du använda HP:s inbäddade webbserver.

1. Öppna HP EWS (Embedded Web Server):

- a. **Kontrollpaneler med fyra rader:** Visa kontrollpanelens display så ser du IP-adressen.

Pekk kontrollpaneler: Från startskärmen på skrivarens kontrollpanel trycker du på nätverksknappen  för att visa IP-adressen eller värdnamnet.

- b. Öppna en webbläsare och ange IP-adressen eller värdnamnet på adressraden, exakt så som det visas på produktens kontrollpanel. Tryck ned **Retur**-tangenter på datorns tangentbord. EWS öppnas.



OBS! Om meddelandet **Ett problem har uppstått med den här webbplatsens säkerhetscertifikat** visas när du försöker öppna den inbäddade webbservern klickar du på **Fortsätt till denna webbplats (rekommenderas inte)**.

Om du väljer **Fortsätt till denna webbplats (rekommenderas inte)** skadas inte datorn när du navigerar på den inbäddade webbservern för HP-produkten.


- Öppna fliken **Allmänt**.
- På sidan **Enhetsinformation** visas standardproduktnamnet i fältet **Enhetsnamn**. Du kan ändra namnet så att produkten får en unik identifiering.

OBS! Övriga fält på sidan är valfria.

- Klicka på **Verkställ** så sparas ändringarna.

Konfigurera IPv4 TCP/IP-parametrar manuellt på kontrollpanelen


Via kontrollpanelsmenyerna för **Administration** kan du manuellt ange en IPv4-adress, subnätmask och standardgateway.

- Tryck på knappen Hem  på produktens kontrollpanelen.
- Öppna följande menyer:
 - Administration**
 - Nätverksinställningar**
 - Menyn Jetdirect**
 - TCP/IP**
 - Inställningar för IPV 4**
 - Konfigurationsmetod**
- Välj alternativet **Manuell** och tryck sedan på knappen **Spara**.
- Öppna menyn **Manuella inställningar**.
- Tryck på alternativet **IP-adress**, **Subnätmask** eller **Standardgateway**.
- Tryck på det första fältet om du vill öppna knappsatsen. Ange rätt siffror i fältet och tryck sedan på knappen **OK**.

Upprepa processen för varje fält och tryck sedan på knappen **Spara**.

Konfigurera IPv6 TCP/IP-parametrar manuellt på kontrollpanelen


Använd kontrollpanelsmenyerna för **Administration** när du vill ange en IPv6-adress manuellt.

1. Tryck på knappen Hem  på produktens kontrollpanelen.
2. Öppna följande menyer när du vill aktivera manuell konfiguration:
 - [Administration](#)
 - [Nätverksinställningar](#)
 - [Menyn Jetdirect](#)
 - [TCP/IP](#)
 - [IPV6-inställningar](#)
 - [Adress](#)
 - [Manuella inställningar](#)
 - [Aktivera](#)Välj alternativet [På](#) och tryck sedan på knappen [Spara](#).
3. Om du vill konfigurera adressen trycker du på knappen [Adress](#) och sedan på fältet så öppnas en knappsats.
4. Använd knappsatsen till att ange adressen och tryck sedan på knappen [OK](#).
5. Tryck på [Spara](#) eller på [OK](#).


Inställningar för länkhastighet och duplex

 **OBS!** Den här informationen gäller endast Ethernet-nätverk. Den gäller inte trådlösa nätverk.

Skrivarservrens länkhastighet och kommunikationsläge måste överensstämma med nätverkshubben. I de flesta fall bör du låta produkten stå kvar i sitt automatiska läge. Felaktiga ändringar av inställningarna för länkhastighet och duplex kan hindra produktens från att kommunicera med andra nätverksenheter. Om du behöver göra ändringar använder du produktens kontrollpanel.

 **OBS!** Produktens inställning måste överensstämma med inställningen för nätverksenheten (en nätverkshubb, switch, gateway, router eller dator).

 **OBS!** När du ändrar dessa inställningar stängs produkten av och sedan slås den på. Gör bara ändringarna när produkten är inaktiv.

1. Tryck på knappen Hem  på produktens kontrollpanelen.
2. Öppna följande menyer:
 - [Administration](#)
 - [Nätverksinställningar](#)
 - [Menyn Jetdirect](#)
 - [Länkhastighet](#)
3. Välj något av följande alternativ:

- **Auto:** Skrivarservern konfigurerar sig själv automatiskt för högsta länkhastighet och kommunikationsläge som tillåts i nätverket.
 - **10T halv:** 10 MB Mbps, halv duplex.
 - **10T full:** 10 Mbit/s, full duplex
 - **10T auto:** 10 Mbit/s, automatisk duplexfunktion
 - **100TX halv:** 100 Mbps, halv duplex.
 - **100TX full:** 100 Mbit/s, full duplex
 - **100TX auto:** 100 Mbit/s, automatisk duplexfunktion
 - **1000T full:** 1000 Mbit/s, full duplex
4. Tryck på **Spara** eller på **OK**. Produkten stängs av och slås på igen.

Skrivarens säkerhetsfunktioner

Inledning

Skrivaren har flera säkerhetsfunktioner för att begränsa vilka som har åtkomst till konfigurationsinställningar, säkra data och förhindra åtkomst till värdefulla maskinvarukomponenter.


- [Säkerhetsinformation](#)
- [Tilldela ett administratörslösenord](#)
- [IP-säkerhet](#)
- [Låsa formaterare](#)
- [Stöd för kryptering: Säkra hårddiskar med höga prestanda från HP](#)

Säkerhetsinformation

Skrivaren stöder säkerhetsstandarder och rekommenderade protokoll som kan hjälpa dig att hålla produkten säker, skydda kritisk information i nätverket och förenkla övervakning och underhåll av skrivaren.

Tilldela ett administratörslösenord

Tilldela ett administratörslösenord för åtkomst till skrivaren och den inbyggda HP-webbservern så att obehöriga användare inte kan ändra inställningarna på skrivaren.

 **OBS!** Stegen varierar beroende på typ av kontrollpanel.




1 Kontrollpanel med fyra rader

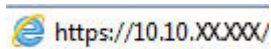
2 Pekkontrollpanel

1. Öppna HP EWS (Embedded Web Server):

- a. **Kontrollpaneler med fyra rader:** Visa kontrollpanelens display så ser du IP-adressen.

Pekkontrollpaneler: Från startskärmen på skrivarens kontrollpanel trycker du på knappen Nätverk  för att visa IP-adressen eller värdnamnet.

- b. Öppna en webbläsare och ange IP-adressen eller värdnamnet på adressraden, exakt så som det visas på skrivarens kontrollpanel. Tryck på **Retur** på datorns tangentbord. Den inbyggda webbservern öppnas.



 **OBS!** Om meddelandet **Ett problem har uppstått med den här webbplatsens säkerhetscertifikat** visas när du försöker öppna den inbäddade webbservern klickar du på **Fortsätt till denna webbplats (rekommenderas inte)**.

Om du väljer **Fortsätt till denna webbplats (rekommenderas inte)** skadas inte datorn när du navigerar på den inbyggda webbservern för HP-skrivaren.


2. Klicka på fliken **Säkerhet**.
3. Öppna menyn **Allmän säkerhet**.
4. I området **Ställ in lokalt administratörslösenord** anger du namnet som ska kopplas till lösenordet i fältet **Användarnamn**.
5. Ange lösenordet i fältet **Nytt lösenord** och sedan en gång till i fältet **Bekräfta lösenord**.

 **OBS!** Om du vill ändra ett befintligt lösenord anger du först det befintliga lösenordet i fältet **Gammalt lösenord**.

6. Klicka på **Verkställ**.

 **OBS!** Anteckna lösenordet och förvara det på ett säkert ställe.

 **OBS!** Skydda skrivaren genom att välja **Logga ut** när du är klar.

1. Tryck på knappen Hem  på skrivarens kontrollpanel.
2. Välj **Logga in**.
3. Följ anvisningarna för att ange inloggningsuppgifter.

Normalt är inloggningsuppgifterna för skrivaren samma som för att logga in på nätverket. Kontakta nätverksadministratören för skrivaren om du inte är säker på vilka inloggningsuppgifter du ska använda.

Vissa funktioner på skrivarens kontrollpanel kan skyddas så att de inte kan användas av obehöriga. När en funktion är skyddad blir du ombedd att logga in innan du kan använda den. Du kan även logga in utan att vänta på att bli ombedd genom att välja **Logga in** på skrivarens kontrollpanel.

IP-säkerhet

IPsec (IP Security) är en uppsättning protokoll som styr IP-baserad nätverkstrafik till och från skrivaren. IPsec tillhandahåller värd-till-värdverifiering, dataintegritet och kryptering av nätverkskommunikation.

För skrivare som är anslutna till nätverket och har en HP Jetdirect-skrivarserver kan du konfigurera IPsec genom att använda fliken **Nätverk** i den inbyggda HP-webbservern.

Låsa formaterare

Formateraren har ett fack som du kan använda för att fästa en säkerhetskabel. Genom att låsa formateraren förhindrar du att någon tar bort värdefulla komponenter från den.

Stöd för kryptering: Säkra hårddiskar med höga prestanda från HP

Hårddisken är försedd med hårdvarubaserad kryptering så att du säkert kan lagra känslig information utan att skrivarens prestanda påverkas. Hårddisken använder den senaste AES-standarden (Advanced Encryption Standard) och är försedd med flexibla tidsbesparande funktioner och är mycket robust.

Gå till menyn **Säkerhet** i den inbyggda HP-webbservern om du vill konfigurera hårddisken.

Inställningar för energiförbrukning

Inledning

- [Skriva ut med EconoMode](#)
- [Ställ in vilolägestimern och konfigurera skrivaren så att max. 1 W ström används](#)

Skriva ut med EconoMode

Den här skrivaren har ett EconoMode-alternativ för utskrift av utkast. EconoMode kan ge lägre tonerförbrukning. Men EconoMode kan också försämra utskriftskvaliteten.

HP rekommenderar inte att du alltid använder EconoMode. Om du alltid använder EconoMode kan det hända att tonern räcker längre än de mekaniska delarna i tonerkassetten. Om utskriftskvaliteten börjar försämrans och inte längre är godtagbar bör du fundera på att byta ut tonerkassetten.




OBS! Om det här alternativet inte används i skrivardrivrutinen kan du ange det via skrivarens kontrollpanel.

Konfigurera EconoMode från skrivardrivrutinen


1. Välj alternativet **Skriv ut** i programvaran.
2. Välj skrivaren och klicka sedan på **Egenskaper** eller **Inställningar**.
3. Klicka på fliken **Papper/kvalitet**.
4. Aktivera funktionen genom att markera kryssrutan **EconoMode** och klicka sedan på **OK**.

Konfigurera EconoMode från skrivarens kontrollpanel

1. Tryck på knappen Hem  på skrivarens kontrollpanel.
2. Öppna följande menyer:
 - [Administration](#)
 - [Allmänna inställningar](#)
 - [Utskriftskvalitet](#)
3. Välj [EconoMode](#).
4. Välj [På](#) eller [Av](#) om du vill aktivera eller avaktivera funktionen, och tryck sedan på [Spara](#) eller tryck på [OK](#).

Ställ in vilolägestimern och konfigurera skrivaren så att max. 1 W ström används


Skrivaren har flera alternativ för den energibesparande vilolägestimerfunktionen. Tidsfördröjningen för Viloläge/automatisk avstängning går att ställa in och strömförbrukningen vid Viloläge/automatisk avstängning varierar enligt valet för alternativet Uppvakning/automatisk aktivering.


 **OBS!** Stegen varierar beroende på vilken typ av kontrollpanel skrivaren har.




1 Kontrollpanel med fyra rader

2 Pekk kontrollpanel

1. Tryck på knappen Hem  på skrivarens kontrollpanel.
2. Öppna följande menyer:
 - [Administration](#)
 - [Allmänna inställningar](#)
 - [Ströminställningar](#)
 - [Timerinställningar för viloläge](#)
3. **Endast kontrollpaneler med fyra rader:** Välj [Viloläge/automatisk avstängning](#) och välj sedan [Aktiverad](#). Tryck på knappen **OK**.
4. Välj [Viloläge/automatisk avstängning efter](#).
5. Ange tiden du vill ha med knappsatsen och tryck sedan på [Spara](#) eller på **OK**.

 **OBS!** Standardtiden för viloläge är 0 minuter. Skrivaren försätts i viloläge omedelbart efter varje jobb är klart.

6. Välj något av alternativen [Uppvakning/automatiskt på för dessa händelser](#).
 - [Alla händelser](#): Skrivaren aktiveras när den får ett utskriftsjobb (via USB-port, nätverksport eller trådlös anslutning) eller när någon trycker på en knapp på kontrollpanelen, eller öppnar en lucka eller ett fack.
 - [Nätverksport](#): Skrivaren aktiveras när den får ett utskriftsjobb som skickas via nätverksporten, eller när någon trycker på en knapp på kontrollpanelen, eller öppnar en lucka eller ett fack. **Med den här inställningen använder skrivaren max. 1 W ström i Viloläge/automatisk avstängning.**

 **OBS!** När en utskrift skickas över nätverket under viloläge aktiveras skrivaren och jobbet skrivs ut, men kontrollpanelen förblir nedtonad.

- [Endast strömbrytare](#): Skrivaren aktiveras bara när någon trycker på strömbrytaren. **Med den här inställningen använder skrivaren max. 1 W ström i Viloläge/automatisk avstängning.**

HP Web Jetadmin

HP Web Jetadmin är ett prisbelönt och branschledande verktyg för att effektivt hantera en rad olika typer av nätverksanslutna produkter från HP, t.ex. skrivare, flerfunktionsskrivare och enheter för digital sändning. Med en och samma lösning kan du installera, övervaka, underhålla, felsöka och skydda utskrifts- och avbildningsmiljön på distans. Produktiviteten på företaget ökar eftersom ni sparar tid, sänker kostnaderna och skyddar er investering.

Uppgraderingar av HP Web Jetadmin tillhandahålls regelbundet och ger stöd för specifika funktioner på produkten. Gå till www.hp.com/go/webjetadmin om du vill ha mer information.

Uppdateringar av program och den inbyggda programvaran

HP uppdaterar regelbundet funktioner i skrivarens inbyggda programvara. Uppdatera skrivarens inbyggda programvara så att du kan utnyttja de senaste funktionerna. Ladda ned den senaste versionen av filen för den inbyggda programvaran från webben:

Gå till www.hp.com/support/ljM506. Klicka på **Drivrutiner och programvara**.

6 Problemlösning

- [Kundsupport](#)
- [Kontrollpanelens hjälpsystem](#)
- [Återställa fabriksinställningarna](#)
- [Meddelandet "Kassetten nästan slut" eller "Kassetten nästan helt slut" visas på skrivarens kontrollpanel](#)
- [Skrivaren hämtar inte papper eller matar fram det fel](#)
- [Åtgärda papperstrassel](#)
- [Förbättra utskriftskvaliteten](#)
- [Lös problem med trådslutna nätverk](#)

Mer information:

Följande information är korrekt vid publiceringstillfället. Aktuell information finns i www.hp.com/support/ljM506.


HP:s heltäckande hjälp för skrivaren innehåller följande information:

- Installera och konfigurera
- Lär och använd
- Problemlösning
- Ladda ned uppdateringar av programvara och inbyggd programvara
- Delta i supportforum
- Hitta information om garanti och regler

Kundsupport


| | |
|---|---|
| Få telefonsupport för ditt land/din region | Telefonnummer för land/region finns i broschyren som medföljde i kartongen till skrivaren eller på www.hp.com/support/ . |
| Ha skrivarens namn, serienummer, inköpsdatum och en problembeskrivning till hands | |
| Få internetsupport dygnet runt, och hämta programvaruverktyg och drivrutiner | www.hp.com/support/ljM506 |
| Beställ extra HP-tjänster eller underhållsavtal | www.hp.com/go/carepack |
| Registrera skrivaren | www.register.hp.com |

Kontrollpanelens hjälpsystem

Skrivaren har ett inbyggt hjälpsystem som förklarar hur de olika menyerna och skärmarna används. Öppna hjälpen genom att trycka på knappen Hjälp  på kontrollpanelen.




Vissa hjälpskrmar har animationer som vägleder dig genom vissa åtgärder, som t.ex. att rensa paperstrassel.

Om ett fel- eller varningsmeddelande visas trycker du på knappen Hjälp  för att visa ett meddelande som beskriver problemet. Meddelandet innehåller också instruktioner för hur du löser problemet.


Återställa fabriksinställningarna

Inledning

Använd en av följande metoder för att återställa skrivaren till fabriksinställningarna.


 **OBS!** När du återställer till fabriksinställningarna återställs de flesta av skrivarens inställningar till fabriksinställningarna. Vissa inställningar ändras däremot inte, till exempel språk, datum, tid och vissa nätverksinställningar.

Metod ett: Återställa till fabriksinställningar via skrivarens kontrollpanel

1. Tryck på knappen Hem  på skrivarens kontrollpanel.
2. Öppna följande menyer:
 - Administration
 - Allmänna inställningar
 - Återställ leveransinställningar
3. Ett bekräftelsemeddelande informerar om att dataförluster kan uppstå om återställningsfunktionen slutförs. Slutför processen genom att välja **Återställ**.

 **OBS!** Skrivaren startar om automatiskt när återställningsåtgärden har slutförts.

Metod två: Återställa till fabriksinställningar via HP:s inbyggda webbserver (endast nätverksanslutna skrivare)


 **OBS!** Stegen varierar beroende på typ av kontrollpanel.



1 Kontrollpanel med fyra rader

2 Pekkontrollpanel

1. Öppna HP EWS (Embedded Web Server):
 - a. **Kontrollpaneler med fyra rader:** Visa kontrollpanelens display så ser du IP-adressen.

Pekkontrollpaneler: Från startskärmen på skrivarens kontrollpanel trycker du på knappen Nätverk  för att visa IP-adressen eller värdnamnet.

- b. Öppna en webbläsare och ange IP-adressen eller värdnamnet på adressraden, exakt så som det visas på skrivarens kontrollpanel. Tryck på **Retur** på datorns tangentbord. Den inbyggda webbservern öppnas.

 https://10.10.XXXXX/

 **OBS!** Om meddelandet **Ett problem har uppstått med den här webbplatsens säkerhetscertifikat** visas när du försöker öppna den inbäddade webbservern klickar du på **Fortsätt till denna webbplats (rekommenderas inte)**.

Om du väljer **Fortsätt till denna webbplats (rekommenderas inte)** skadas inte datorn när du navigerar på den inbyggda webbservern för HP-skrivaren.

2. Öppna fliken **Allmänt**.
3. Klicka på **Återställ till fabriksinställningar** till vänster på skärmen.
4. Klicka på knappen **Återställ**.

 **OBS!** Skrivaren startar om automatiskt när återställningsåtgärden har slutförts.

Meddelandet "Kassetten nästan slut" eller "Kassetten nästan helt slut" visas på skrivarens kontrollpanel

Kassetten snart slut: Skrivaren indikerar när nivån för en tonerkassett är låg. Tonerkassetters faktiska livslängd varierar. Det kan vara bra att ha en ersättningskassett i reserv som kan installeras när utskriftskvaliteten inte längre är acceptabel. Tonerkassetten behöver inte bytas ut direkt.

Du kan fortsätta skriva ut med den aktuella kassetten tills omfördelning av tonern inte längre ger acceptabel utskriftskvalitet. Om du vill omfördela tonern, ta bort tonerkassetten från skrivaren och vippa försiktigt på tonerkassetten fram och tillbaka så att tonern omfördelas. Det finns bildanvisningar för byte av kassett. Sätt tillbaka tonerkassetten i skrivaren och stäng luckan.

Kassetten nästan helt slut: Det visas ett meddelande när nivån i tonerkassetten är mycket låg. Tonerkassetters faktiska livslängd varierar. Det kan vara bra att ha en ersättningskassett i reserv som kan installeras när utskriftskvaliteten inte längre är acceptabel. Tonerkassetten behöver inte bytas nu såvida utskriftskvaliteten inte längre är acceptabel.

När HP-tonerkassetten har nått nivån **Snart slut** upphör HP:s skyddsgaranti för den tonerkassetten.

Ändra inställningar för "Snart slut"

Du kan ändra hur skrivaren ska reagera när förbrukningsmaterialet når en mycket låg nivå. Du behöver inte göra om dessa inställningar när du installerar en ny tonerkassett.

1. Bläddra till och tryck på [Förbrukningsmaterial](#) på startskärmen på produktens kontrollpanel.
2. Öppna följande menyer:
 - [Hantera förbrukningsmaterial](#)
 - [Inställningar för förbrukningsmaterial](#)
 - [Svart kassett](#) eller [Färgkassett](#)
 - [Inställningar för mycket lågt](#)
3. Välj något av följande alternativ:
 - Välj alternativet [Stopp](#) om du vill att skrivaren ska sluta skriva ut när kassetten når gränsvärdet för **Snart slut**.
 - Välj alternativet [Uppmanas fortsätta](#) om du vill att skrivaren ska sluta skriva ut när kassetten når gränsvärdet för **Snart slut**. Du kan återuppta utskriften genom att svara på uppmaningen eller ersätta kassetten.
 - Välj alternativet [Fortsätt](#) om du vill att skrivaren ska meddela dig att kassetten snart är slut, och fortsätta att skriva ut även när gränsvärdet **Snart slut** har nåtts utan interaktion. Det här kan resultera i otillfredsställande utskriftskvalitet.

För produkter med faxfunktioner

Om skrivaren är inställd på alternativet [Stopp](#) eller [Uppmanas fortsätta](#) finns det en viss risk för att fax inte skrivs ut när skrivaren återupptar utskrifterna. Det kan inträffa om skrivaren har tagit emot fler fax än som ryms i minnet medan skrivaren har varit i vänteläge.

Skrivaren kan skriva ut fax utan avbrott efter att tröskelvärdet Mycket låg har uppnåtts. Då ska du ha valt alternativet [Fortsätt](#) för tonerkassetten, men utskriftskvaliteten kan påverkas negativt.

Beställ material

| | |
|---|--|
| Beställa förbrukningsmaterial och papper | www.hp.com/go/suresupply |
| Beställa via service- eller supportleverantörer | Kontakta en auktoriserad HP-service- eller supportleverantör. |
| Beställ med den inbyggda HP-webbservern (EWS) | Öppna den genom att ange skrivarens IP-adress eller värdnamn i adress-/URL-fältet i datorns webbläsare. Den inbyggda webbservern innehåller en länk till HP SureSupply-webbplatsen, som ger många alternativ vid köp av äkta HP-tillbehör. |

Skrivaren hämtar inte papper eller matar fram det fel

Inledning

Följande åtgärder kan lösa problem om skrivaren inte matar in papper från facket eller matar in flera pappersark åt gången. Någon av följande situationer kan orsaka papperstrassel.


- [Skrivaren matar inte in papper](#)
- [Skrivaren matar in flera pappersark](#)

Skrivaren matar inte in papper

Om skrivaren inte matar in papper från facket provar du med följande åtgärder.

1. Öppna skrivaren och ta bort allt papperstrassel. Kontrollera att inga sönderrivna pappersbitar finns kvar i skrivaren.
2. Fyll på facket med rätt pappersstorlek för utskriftsjobbet.
3. Kontrollera att pappersstorleken och -typen är korrekt inställda på skrivarens kontrollpanel.

4. Kontrollera att pappersledningarna i facket är korrekt justerade efter pappersstorleken. Justera pappersledningarna till rätt markering i facket. Pilen på pappersledaren ska vara i exakt linje med markeringen på facket.

 **OBS!** Justera inte pappersledningarna för snävt mot pappersbunten. Justera dem mot skårorna eller markeringarna i facket.

Följande bilder visar exempel på skårar för pappersstorlek i facken för olika skrivare. De flesta HP-skrivare har markeringar som liknar dessa.

Bild 6-1 Storleksmarkeringar för fack 1 eller kombifacket

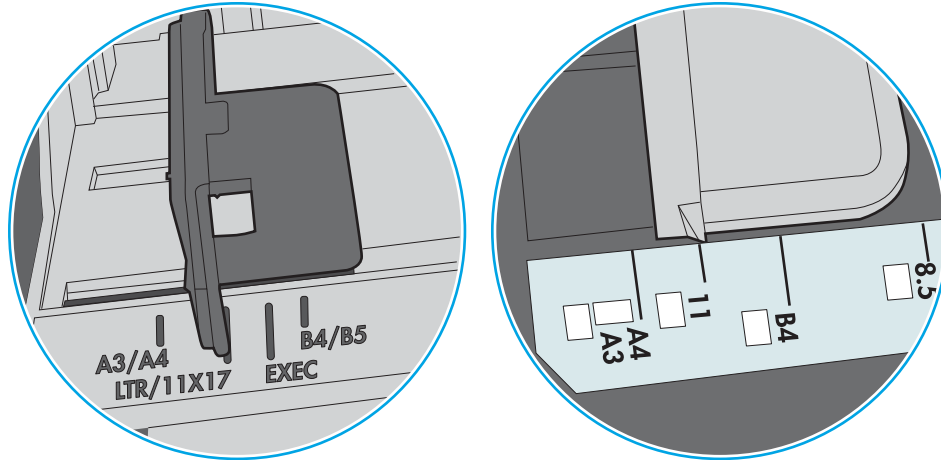
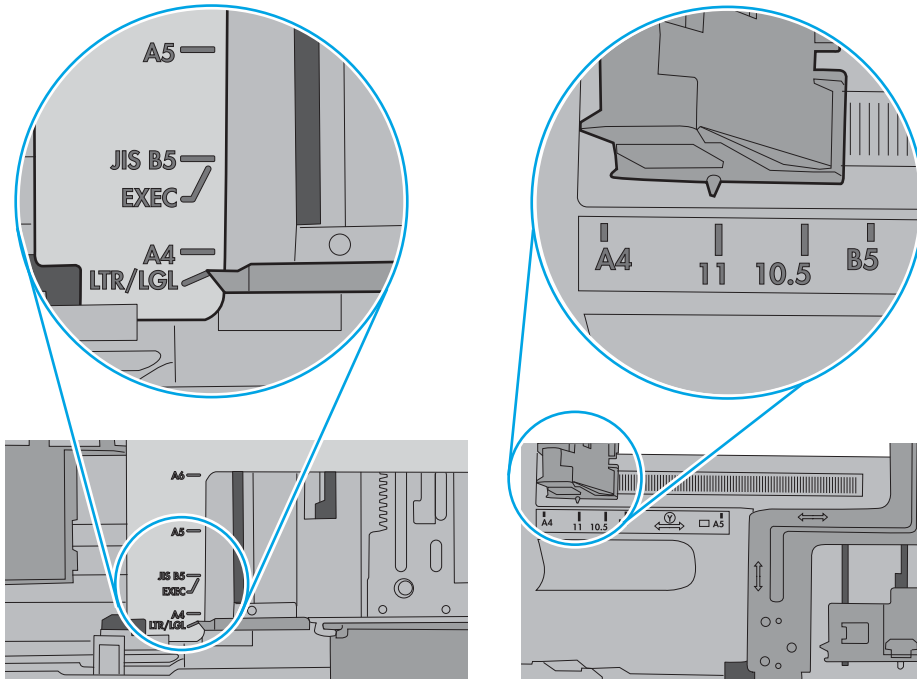


Bild 6-2 Storleksmarkeringar för kassettfack

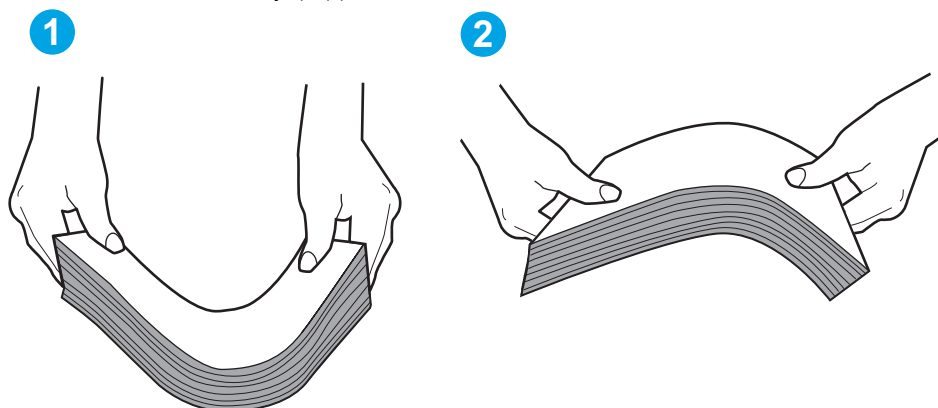


5. Kontrollera att luftfuktigheten i rummet ligger inom specifikationerna för skrivaren och att papperet förvaras i öppnade paket. De flesta pappersbuntar säljs i fuktsäkra förpackningar som håller papperet torrt.

I miljöer med hög luftfuktighet kan papper längst upp i bunten i facket absorbera fukt och få ett vågigt eller ojämnt utseende. Om detta händer kan du ta bort de översta 5 till 10 pappersarken från pappersbunten.

I miljöer med låg luftfuktighet kan en ökad statisk elektricitet orsaka att pappersarken fastnar i varandra. Om detta sker kan du ta bort pappersbunten från facket och böja den genom att hålla den i bägge ändarna och föra ändarna uppåt till en U-form. Vänd sedan ändarna nedåt för att skapa en U-form åt andra hållet. Håll därefter i båda sidorna av pappersbunten och upprepa proceduren. Den här processen lösgör de enskilda arken utan att orsaka statisk elektricitet. Räta upp pappersbunten mot ett bord innan du lägger tillbaka den i facket.

Bild 6-3 Metod för att böja pappersbunten

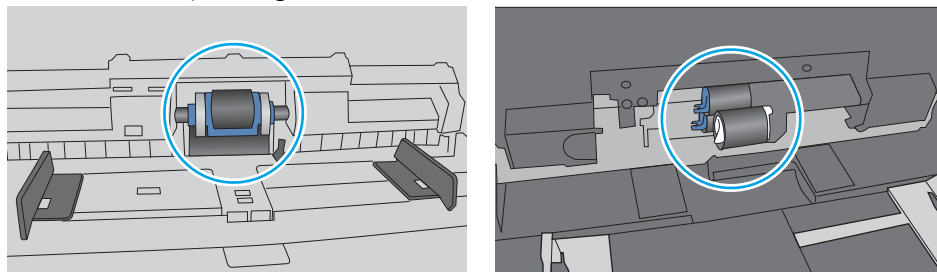


6. Titta på skrivarens kontrollpanel om det visas ett meddelande om att mata papper manuellt. Fyll på papper och fortsätt.
7. Valsarna ovanför facket kan vara smutsiga. Rengör valsarna med en luddfri trasa, lätt fuktad med varmt vatten. Använd destillerat vatten, om sådant finns.

⚠ VIKTIGT: Spreja inte vatten direkt på skrivaren. Spreja i stället vatten på duken eller fukta duken i vatten och vrid ur den innan du rengör valsarna.

Följande bild visar exempel på valsens placering för olika skrivare.

Bild 6-4 Valsens placering för fack 1 eller kombifacket



Skrivaren matar in flera pappersark

Om skrivaren matar in flera pappersark från facket provar du med dessa åtgärder.

1. Ta bort pappersbunten från facket, böj bunten, rotera den 180 grader och vänd på den. *Lufta inte papperet.* Lägg tillbaka pappersbunten i facket.


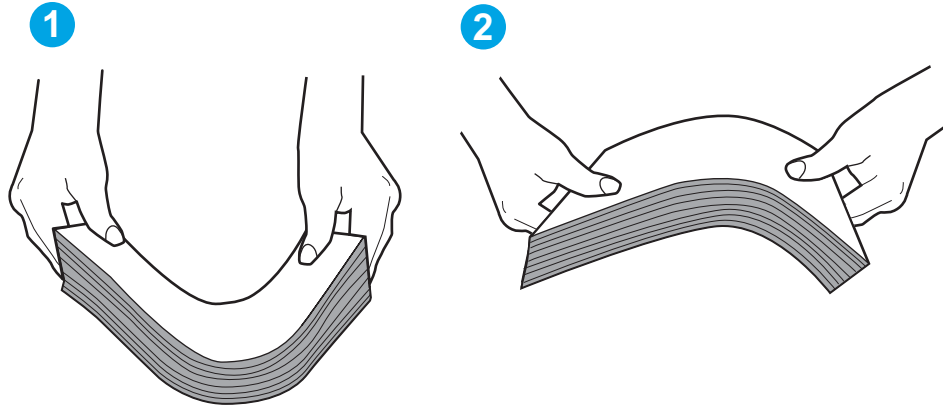
 **OBS!** Luftning av papperet orsakar statisk elektricitet. I stället för att lufta papperet ska du böja bunten genom att hålla den i bägge ändarna och föra ändarna uppåt till en U-form. Vänd sedan ändarna nedåt för att skapa en U-form åt andra hållet. Håll därefter i båda sidorna av pappersbunten och upprepa proceduren. Den här processen lösgör de enskilda arken utan att orsaka statisk elektricitet. Räta upp pappersbunten mot ett bord innan du lägger tillbaka den i facket.

Bild 6-5 Metod för att böja pappersbunten



2. Använd bara papper som uppfyller HP:s specifikationer för skrivaren.
3. Kontrollera att luftfuktigheten i rummet ligger inom specifikationerna för skrivaren och att papperet förvaras i öppnade paket. De flesta pappersbuntar säljs i fuktsäkra förpackningar som håller papperet torrt.

I miljöer med hög luftfuktighet kan papper längst upp i bunten i facket absorbera fukt och få ett vågigt eller ojämnt utseende. Om detta händer kan du ta bort de översta 5 till 10 pappersarkerna från pappersbunten.

I miljöer med låg luftfuktighet kan en ökad statisk elektricitet orsaka att pappersarkerna fastnar i varandra. Om detta sker tar du bort papperet från facket och böjer bunten enligt beskrivningen ovan.

4. Använd inte papper som är skrynkligt, vikt eller skadat. Om det behövs använder du papper från ett annat paket.

5. Kontrollera att facket inte är överfullt genom att titta på markeringarna för pappersbuntens höjd inuti facket. Om det är överfullt tar du bort hela pappersbuntens från facket, rättar till buntens höjd och lägger sedan tillbaka en del av den i facket.

Följande bilder visar exempel på höjdmärkingar för buntens höjd i fack för olika skrivare. De flesta HP-skrivare har markeringar som liknar dessa. Kontrollera även att alla pappersark ligger under flikarna vid markeringarna för pappersbuntens höjd. De här flikarna håller papperet i rätt position när det matas in i skrivaren.

Bild 6-6 Markeringar för höjd på pappersbuntens

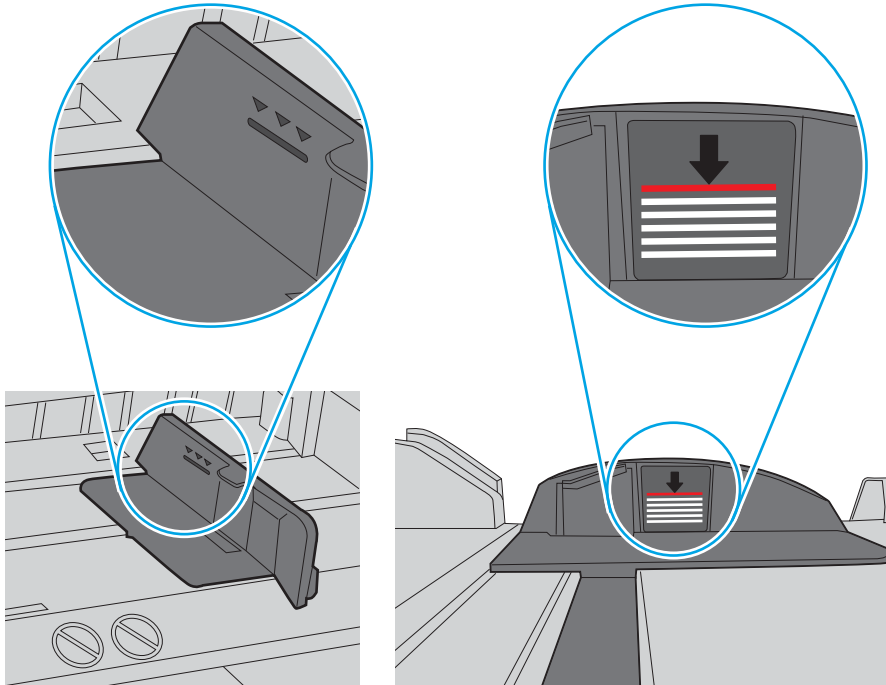
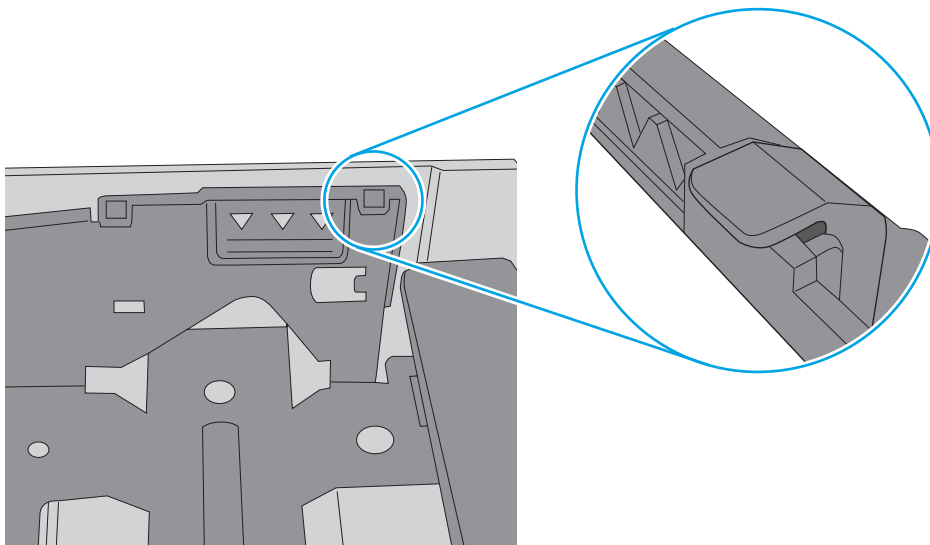



Bild 6-7 Flik för pappersbuntens



6. Kontrollera att pappersledarna i facket är korrekt justerade efter pappersstorleken. Justera pappersledarna till rätt markering i facket. Pilen på pappersledaren ska vara i exakt linje med markeringen på facket.

 **OBS!** Justera inte pappersledarna för snävt mot pappersbunten. Justera dem mot skårorna eller markeringarna i facket.

Följande bilder visar exempel på skårer för pappersstorlek i facken för olika skrivare. De flesta HP-skrivare har markeringar som liknar dessa.

Bild 6-8 Storleksmarkeringar för fack 1 eller kombifacket

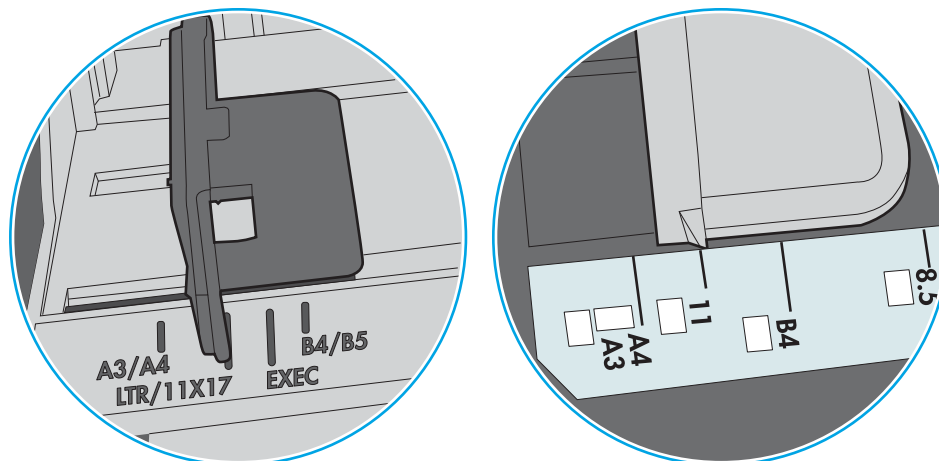
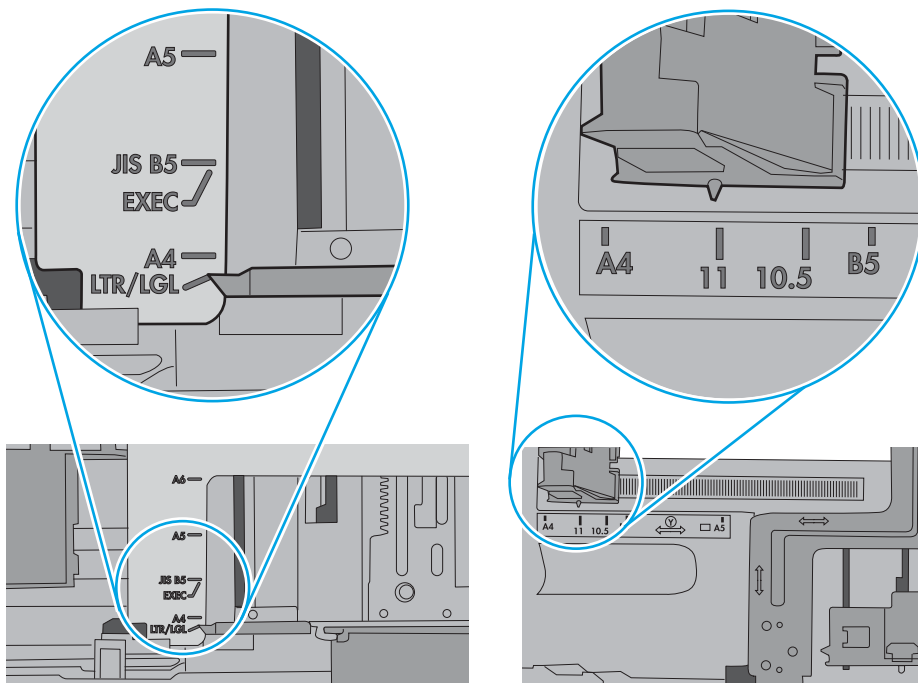


Bild 6-9 Storleksmarkeringar för kassettfack



7. Se till att utskriftsmiljön uppfyller kraven i specifikationerna.

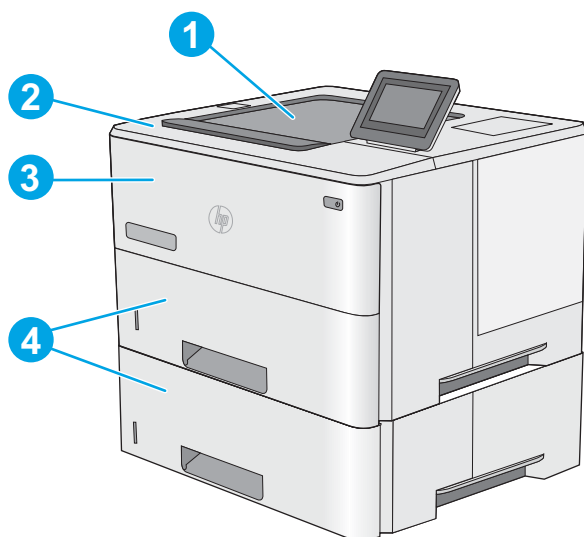
Åtgärda papperstrassel

Inledning

Följande information innehåller instruktioner för hur du åtgärdar papperstrassel i skrivaren.

- [Platser där papperstrassel kan förekomma](#)
- [Autonavigering för borttagning av papper som fastnat](#)
- [Har du ofta papperstrassel?](#)
- [Rensa papperstrassel i fack 1](#)
- [Rensa papperstrassel i fack 2 och facken för 550 ark](#)
- [Rensa papperstrassel vid tonerkassetten](#)
- [Åtgärda papperstrassel i den bakre luckan och runt fixeringsenheten](#)
- [Ta bort papper som har fastnat i utmatningsfacket](#)
- [Rensa papperstrassel i duplexenheten](#)

Platser där papperstrassel kan förekomma



1 Utmatningsfack

2 Område kring övre lucka och tonerkassett

3 Fack 1

4 Fack 2 och extra fack för 1 x 550 ark

OBS! Ta bort fack 2 om du vill åtgärda papperstrassel i duplexenheten.

Autonavigering för borttagning av papper som fastnat

Med autonavigeringsfunktionen kan du ta bort papper som fastnat med stegvisa instruktioner på kontrollpanelen. När du slutför ett steg visas instruktioner för nästa steg tills du har slutfört alla steg i proceduren.

Har du ofta papperstrassel?

Prova följande åtgärder för att minska mängden papperstrassel.

1. Använd bara papper som uppfyller HP:s specifikationer för skrivaren.
2. Använd inte papper som är skrynkligt, vikt eller skadat. Om det behövs använder du papper från ett annat paket.
3. Använd inte papper som redan skrivits ut eller kopierats på.
4. Kontrollera att facket inte är överfullt. Om det är det tar du bort hela pappersbunten från facket, rättar till bunten och lägger sedan tillbaka en del av den i facket.
5. Kontrollera att pappersledarna i facket är korrekt justerade efter pappersstorleken. Justera pappersledarna så att de vidrör pappersbunten utan att böja den.
6. Kontrollera att facket är fullständigt insatt i skrivaren.
7. Om du skriver på tungt, präglad eller perforerat papper använder du manuell matning och matar in arken ett åt gången.
8. Öppna menyn **Fack** på skrivarens kontrollpanel. Kontrollera att facket har konfigurerats på rätt sätt för papperstypen och -storleken.
9. Se till att utskriftsmiljön uppfyller kraven i specifikationerna.

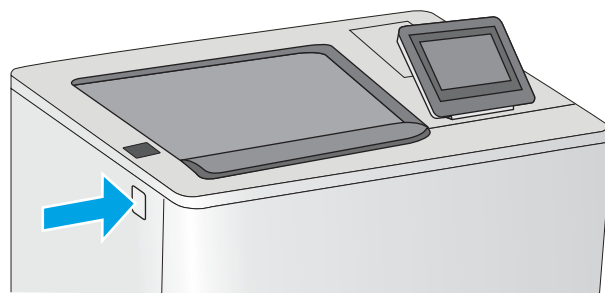
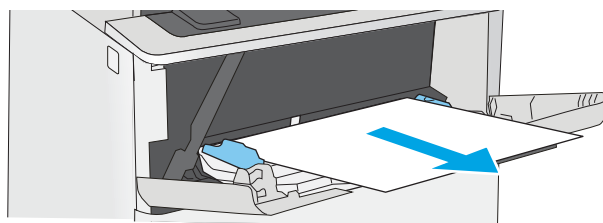
Rensa papperstrassel i fack 1

Så här rensar du papperstrassel i fack 1. När det uppstår trassel visas en animation, som hjälper dig att åtgärda problemet, på kontrollpanelen.

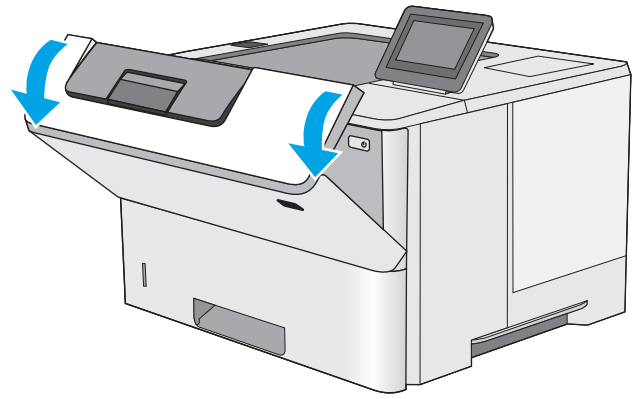
1. Om större delen av papperet syns i facket kan du dra det långsamt nedåt och ut ur skrivaren. Se till att hela arket avlägsnas. Om det går sönder fortsätter du med följande steg för att hitta resten.

Om större delen av papperet har matats in i skrivaren fortsätter du med nedanstående steg.

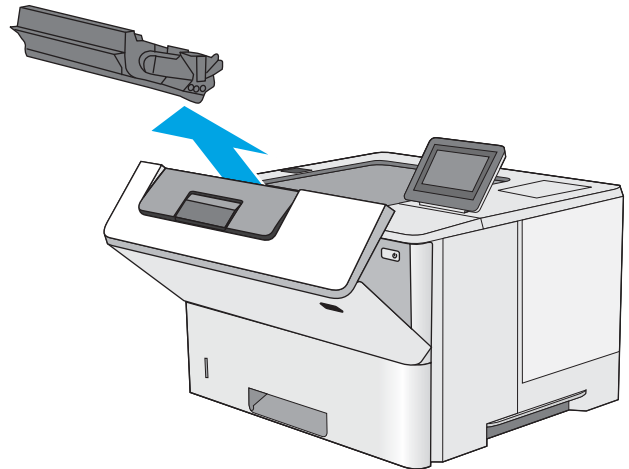
2. Tryck på frigöringsknappen för den övre luckan på skrivarens vänstra sida.



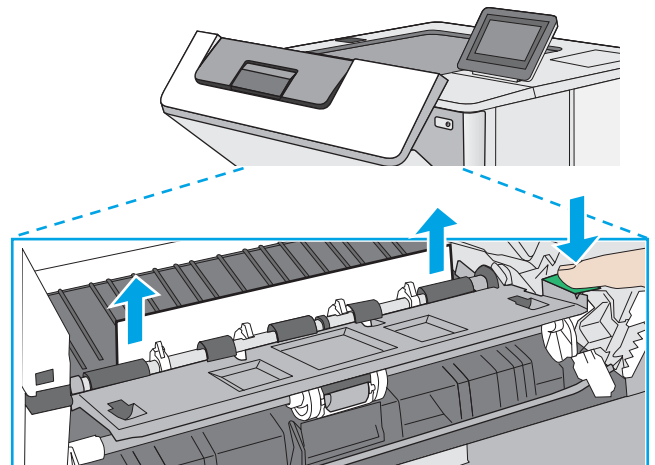
3. Öppna den främre luckan.



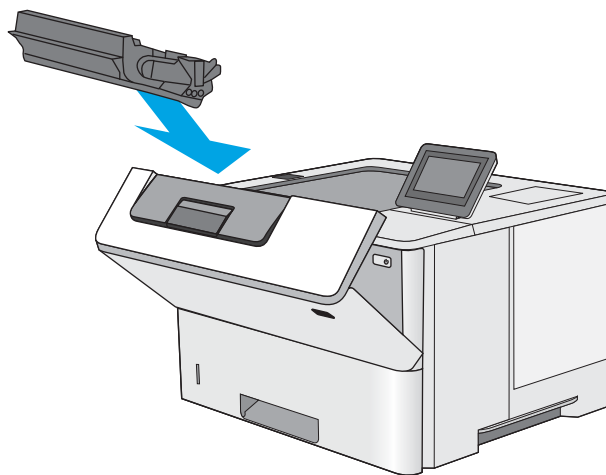
4. Ta bort tonerkassetten.



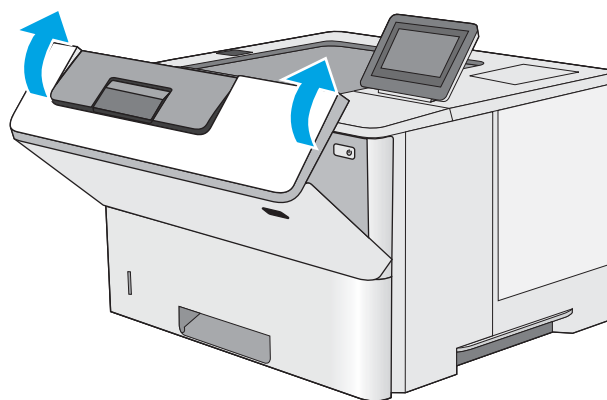
5. Lyft upp åtkomstluckan för papperstrassel och ta långsamt bort de papper som har fastnat. Var försiktig så att du inte river sönder papperet.



6. Sätt tillbaka tonerkassetten.



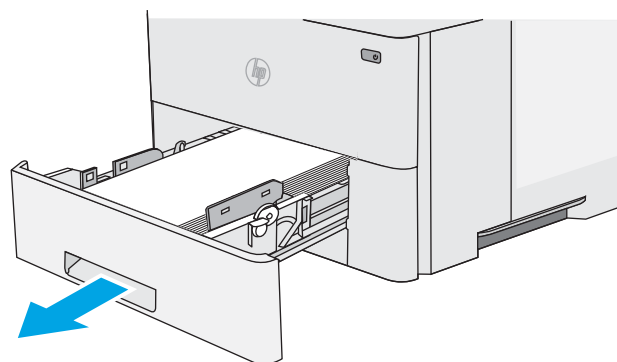
7. Stäng den främre luckan.



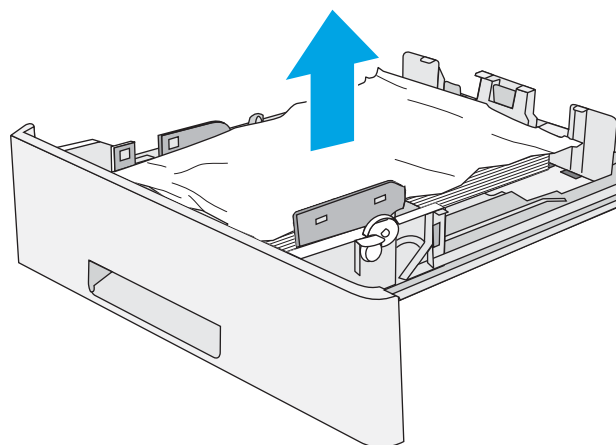
Rensa papperstrassel i fack 2 och facken för 550 ark

Så här kontrollerar du om det finns något papper på de platser där det brukar uppstå trassel i fack 2 och facken för 550 ark. När det uppstår trassel visas en animation, som hjälper dig att åtgärda problemet, på kontrollpanelen.

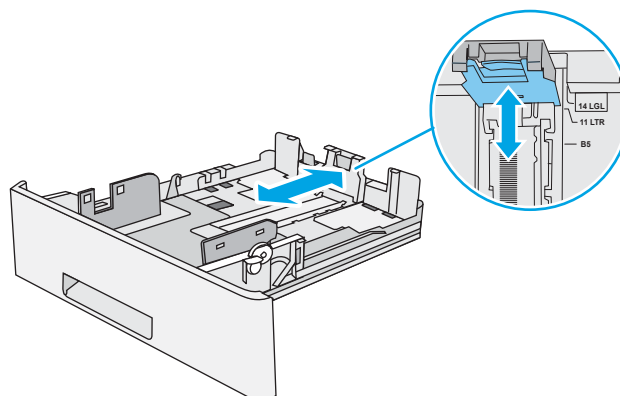
1. Ta bort facket från skrivaren.



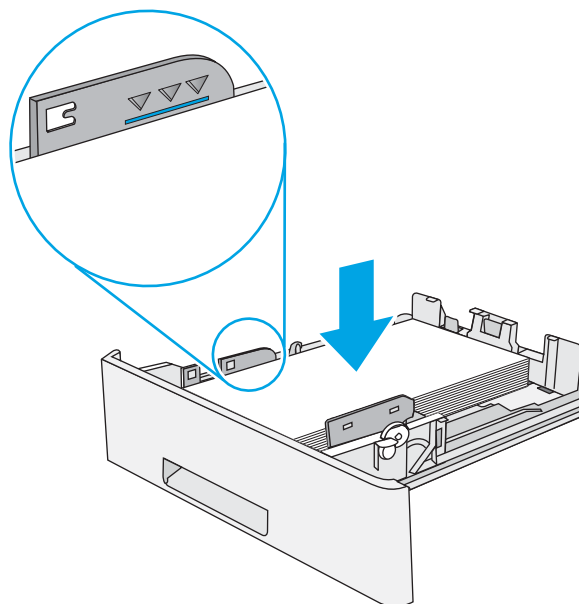
2. Ta bort papperet i facket och släng eventuellt skadat papper.



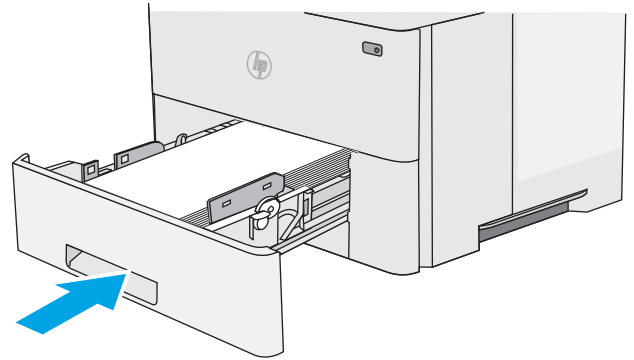
3. Kontrollera att det bakre pappersstödet har justerats till hacket för rätt pappersstorlek. Om det behövs flyttar du det bakre pappersstödet till rätt position. Det ska klicka på plats.



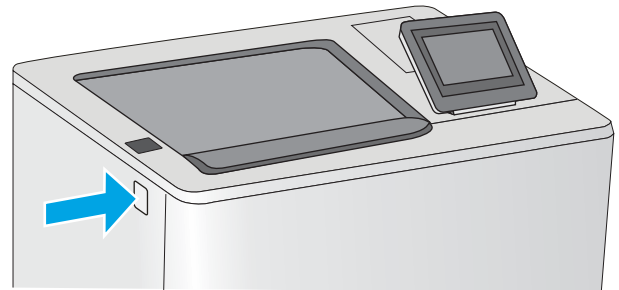
4. Fyll på papper i facket. Kontrollera att bunten ligger plant i alla fyra hörn och att bunten inte överstiger markörerna för maxhöjden.



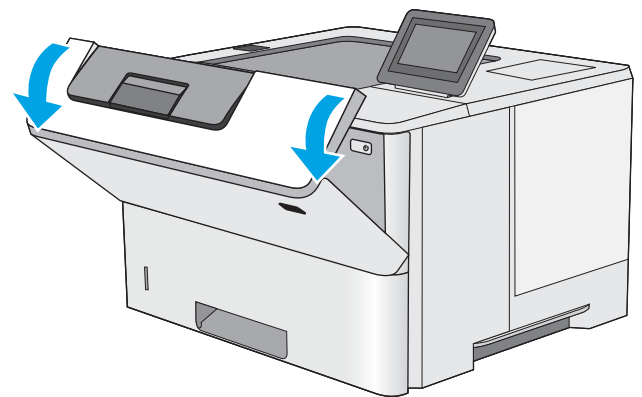
5. Sätt tillbaka och stäng facket.



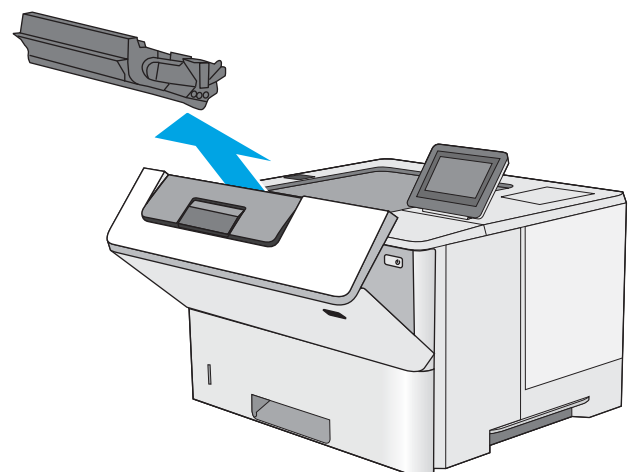
6. Tryck på frigöringsknappen för den övre luckan på skrivarens vänstra sida.



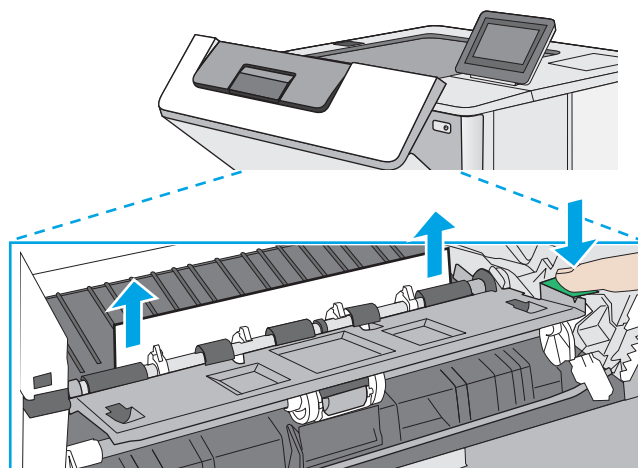
7. Öppna den främre luckan.



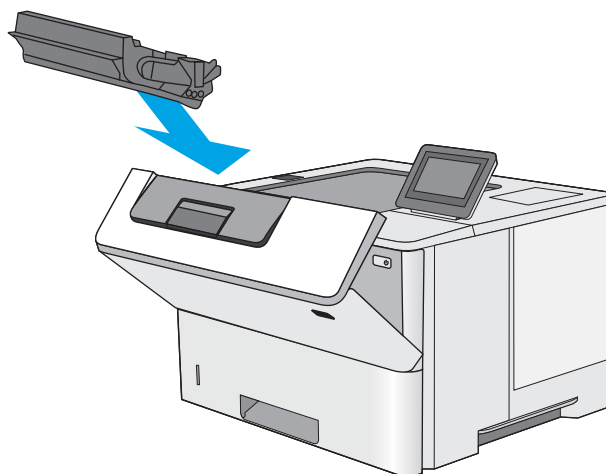
8. Ta bort tonerkassetten.



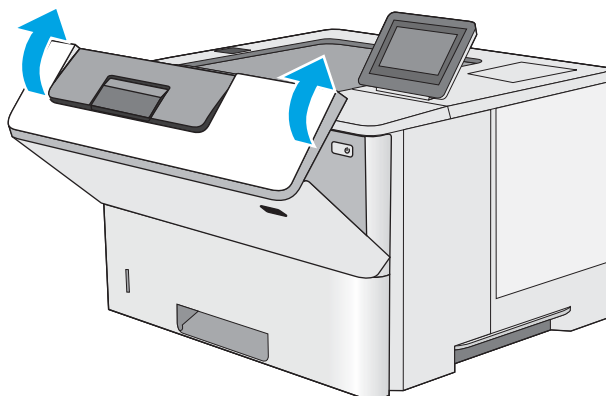
9. Lyft upp åtkomstluckan för papperstrassel och ta långsamt bort de papper som har fastnat. Var försiktig så att du inte river sönder papperet.



10. Sätt tillbaka tonerkassetten.



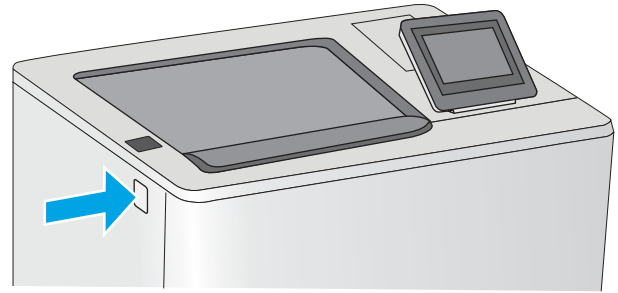
11. Stäng den främre luckan.



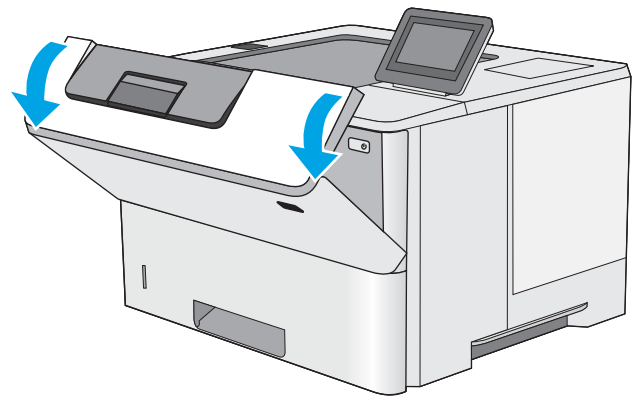
Rensa papperstrassel vid tonerkassetten

Så här kontrollerar du om det finns något papper på de platser där det brukar uppstå trassel i tonerkassettområdet. När det uppstår trassel visas en animation, som hjälper dig att åtgärda problemet, på kontrollpanelen.

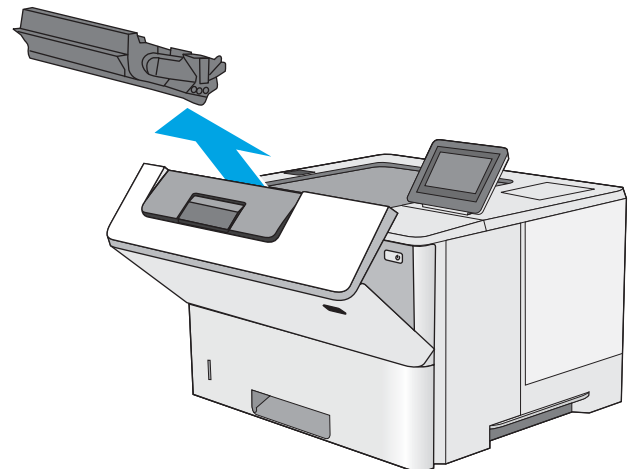
1. Tryck på frigöringsknappen för den övre luckan på skrivarens vänstra sida.



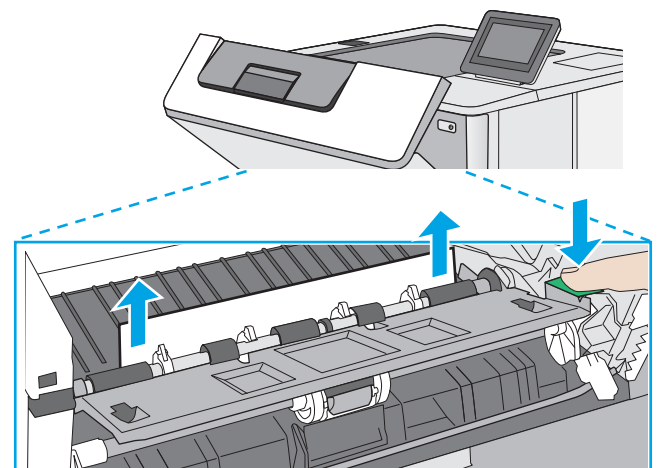
2. Öppna den främre luckan.



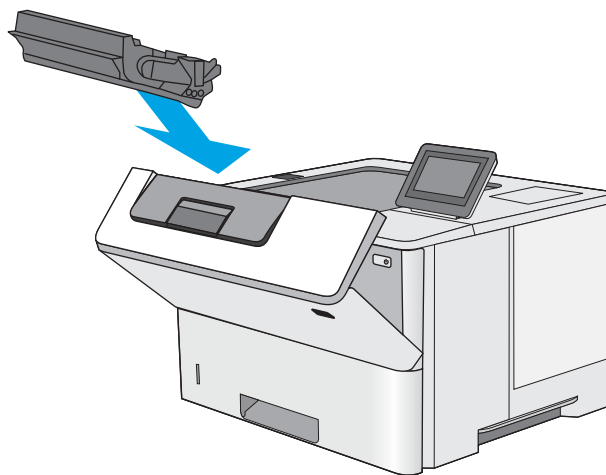
3. Ta bort tonerkassetten.



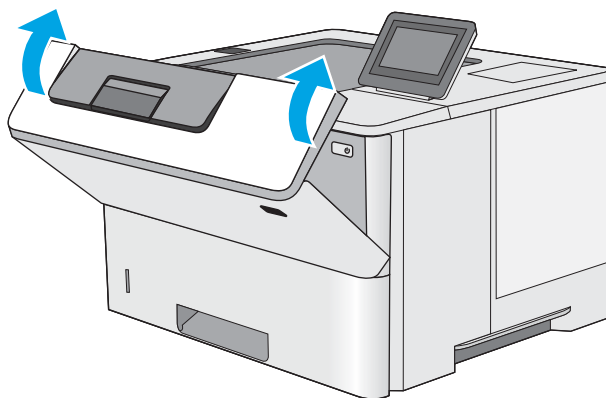
4. Lyft upp åtkomstluckan för paperstrassel och ta långsamt bort de papper som har fastnat. Var försiktig så att du inte river sönder papperet.



5. Sätt tillbaka tonerkassetten.




6. Stäng den främre luckan.

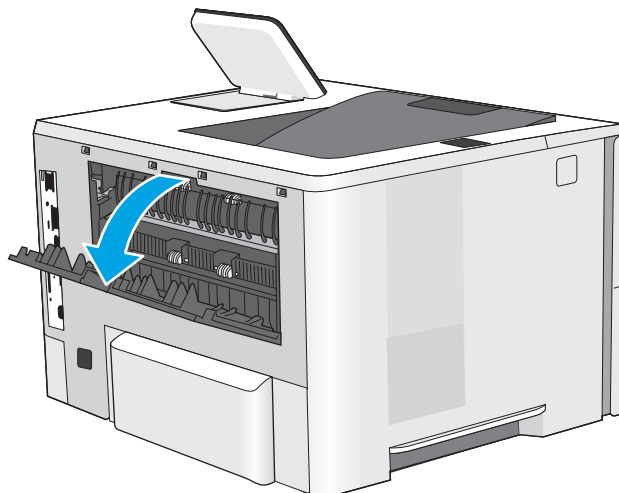


Åtgärda papperstrassel i den bakre luckan och runt fixeringsenheten

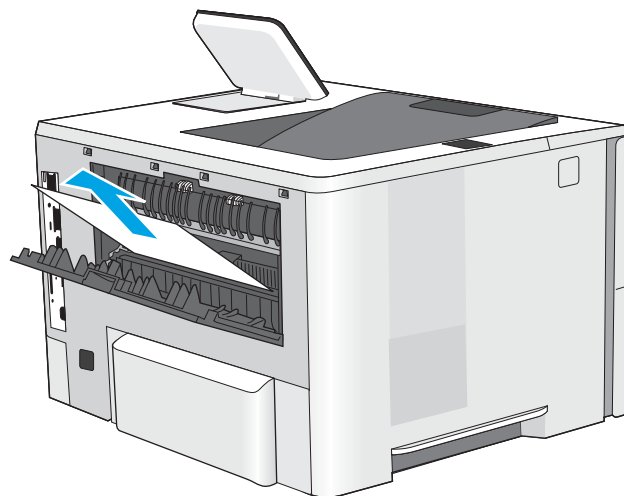
Så här rensar du papperstrassel i den bakre luckan och fixeringsområdet. När det uppstår trassel visas en animation, som hjälper dig att åtgärda problemet, på kontrollpanelen.

 **OBS!** Fixeringsenheten kan bli varm när skrivaren används. Vänta tills fixeringsenheten har svalnat innan du tar bort papperstrassel.

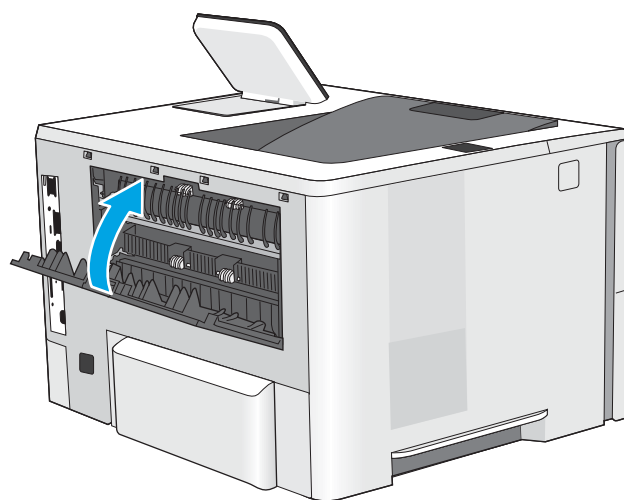
1. Öppna den bakre luckan.



2. Ta bort papper som fastnat.



3. Stäng den bakre luckan



Ta bort papper som har fastnat i utmatningsfacket

Så här kontrollerar du om det finns något papper på de platser där det brukar uppstå trassel i utmatningsfacket. När det uppstår trassel visas en animation, som hjälper dig att åtgärda problemet, på kontrollpanelen.

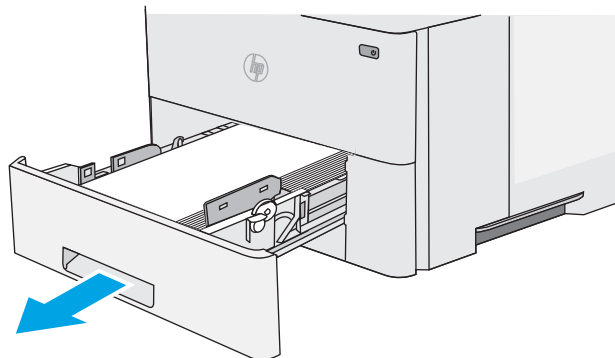
1. Om papper är synligt från utmatningsfacket, griper du tag i framkanten och tar bort det.



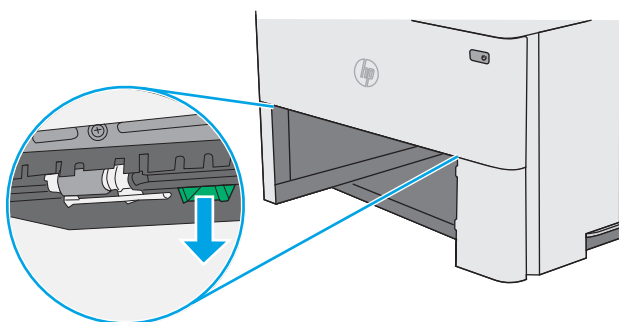
Rensa papperstrassel i duplexenheten

Så här kontrollerar du om det finns något papper på de platser där det brukar uppstå trassel i den automatiska duplexenheten. När det uppstår trassel visas en animation, som hjälper dig att åtgärda problemet, på kontrollpanelen.

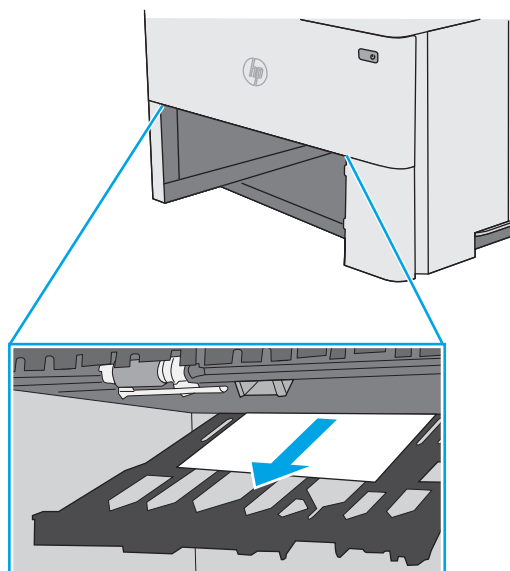
1. Ta bort fack 2 från skrivaren.



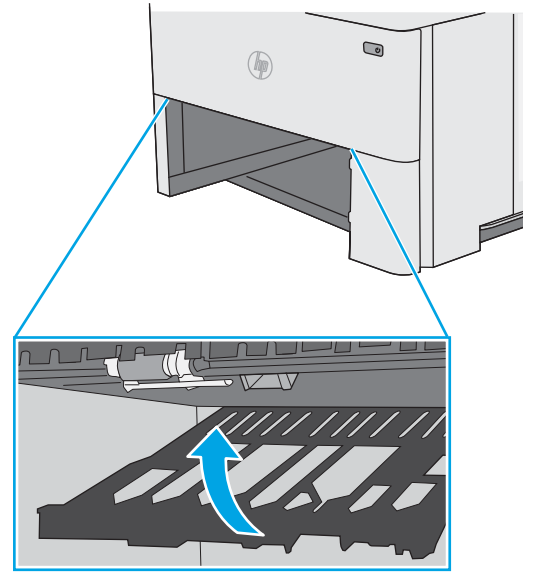
2. Dra den gröna fliken i området runt facket framåt så att duplexpanelen frigörs.



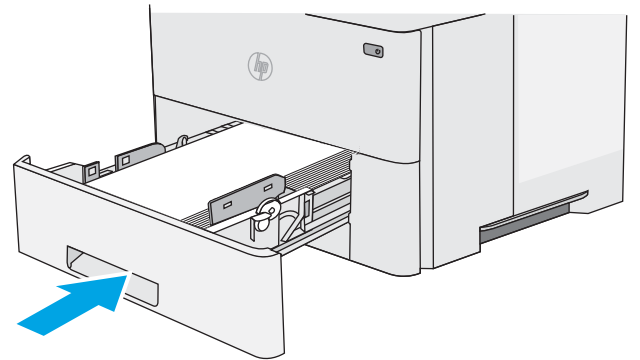
3. Ta bort papper som fastnat.



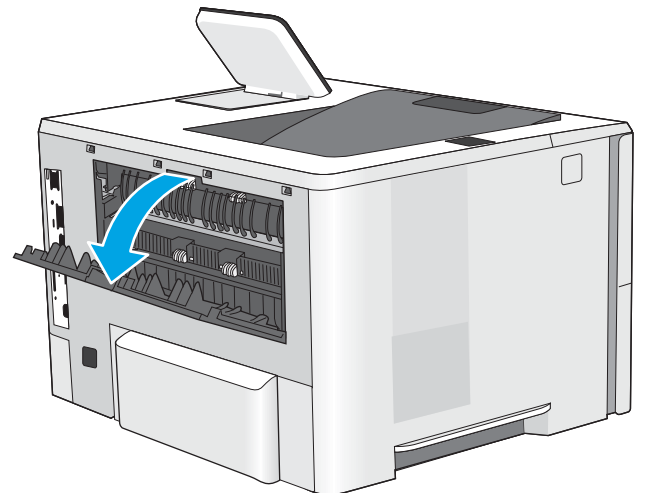
4. Stäng duplexpanelen.



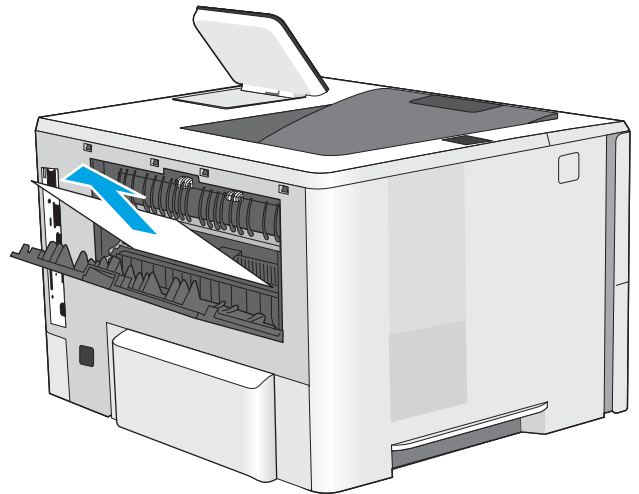
5. Sätt tillbaka och stäng facket.



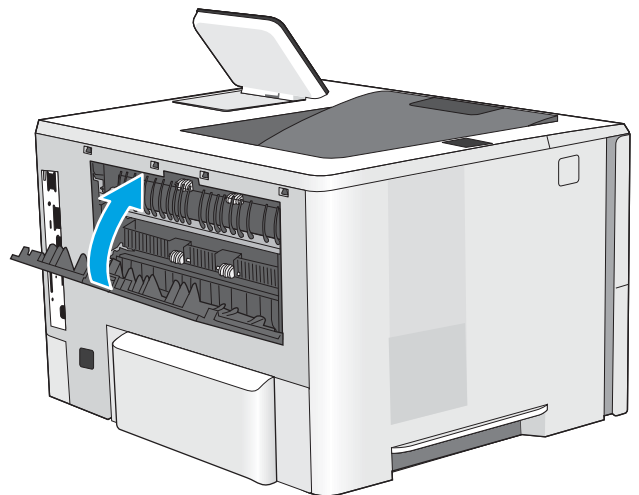
6. Öppna den bakre luckan.



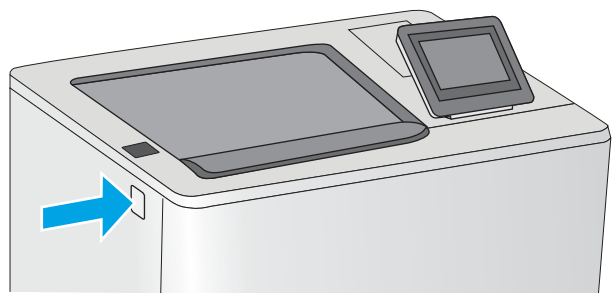
7. Ta bort papper som fastnat.



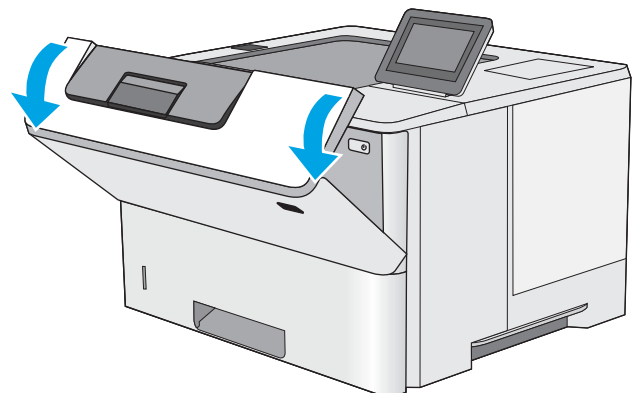
8. Stäng den bakre luckan



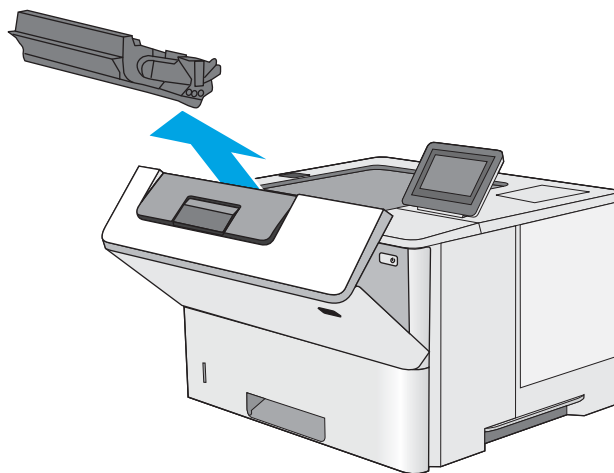
9. Tryck på frigöringsknappen för den övre luckan på skrivarens vänstra sida.



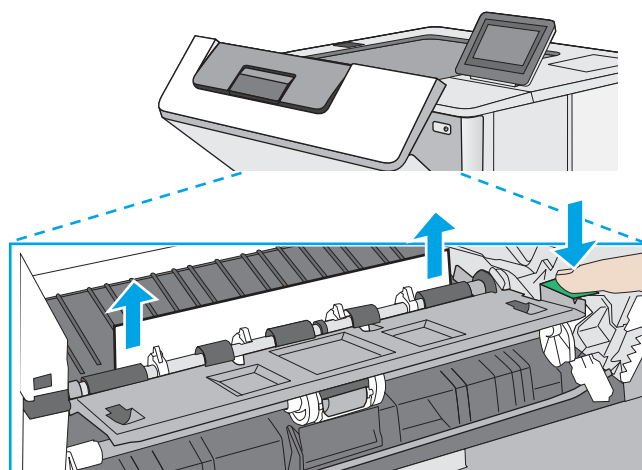
10. Öppna den främre luckan.



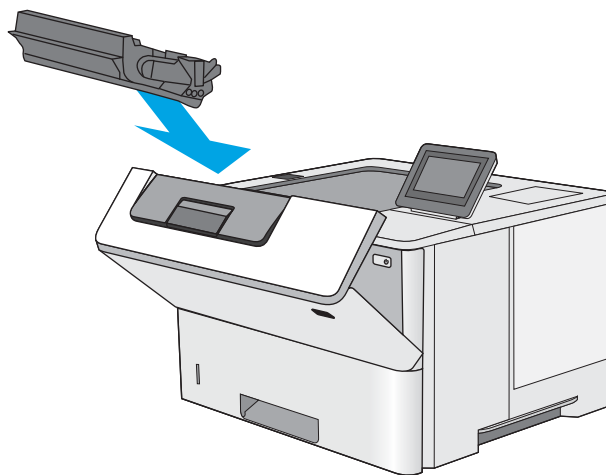
11. Ta bort tonerkassetten.



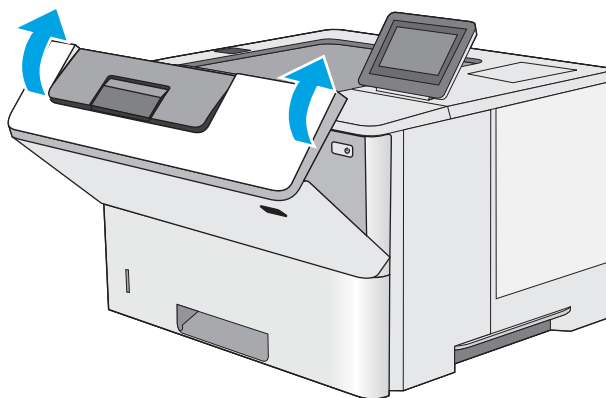
12. Lyft upp åtkomstluckan för papperstrassel och ta långsamt bort de papper som har fastnat. Var försiktig så att du inte river sönder papperet.



13. Sätt tillbaka tonerkassetten.



14. Stäng den främre luckan.



Förbättra utskriftskvaliteten

Inledning

- [Skriva ut från ett annat program](#)
- [Kontrollera inställningen för utskriftsjobbets papperstyp](#)
- [Kontrollera tonerkassetstatusen](#)
- [Rengöra skrivaren](#)
- [Undersöka tonerkassetten visuellt](#)
- [Kontrollera papperet och utskriftsmiljön](#)
- [Kontrollera EconoMode-inställningarna](#)
- [Prova en annan skrivardrivrutin](#)

Om skrivaren har problem med utskriftskvaliteten försöker du med följande lösningar i den ordning de visas.

Skriva ut från ett annat program

Försök skriva ut från ett annat program. Om sidan skrivs ut på rätt sätt ligger problemet i det program som du använde för att skriva ut.

Kontrollera inställningen för utskriftsjobbets papperstyp

Kontrollera papperstypinställningarna om utskrivna sidor har fläckar, otydlig eller mörk text, buktat papper, spridda tonerprickar, lös toner eller små områden där toner saknas.

Kontrollera inställningen för papperstyp (Windows)

1. Välj alternativet **Skriv ut** i programvaran.
2. Välj skrivaren och klicka sedan på knappen **Egenskaper** eller **Inställningar**.
3. Klicka på fliken **Papper/kvalitet**.
4. I listrutan **Papperstyp** klickar du på alternativet **Mer...**
5. Expandera listan för **Typ är:** alternativ.
6. Utöka kategorin med papperstyper som bäst stämmer med dina papper.
7. Välj alternativet för den papperstyp som du använder och klicka sedan på **OK**.
8. Klicka på **OK** för att stänga dialogrutan **Dokumentegenskaper**. I dialogrutan **Skriv ut** klickar du på knappen **OK** för att skriva ut.

Kontrollera inställningen för papperstyp (OS X)


1. Klicka på menyn **Arkiv** och sedan på **Skriv ut**.
2. Välj skrivaren i menyn **Skrivare**.

3. Som standard visar skrivardrivrutinen menyn **Kopior och sidor**. Öppna menyns listruta och klicka sedan på menyn **Efterbehandling**.
4. Välj en typ i listrutan **Medietyp**.
5. Klicka på knappen **Skriv ut**.

Kontrollera tonerkassettstatusen

Föl stegen nedan för att kontrollera den beräknade återstående livslängden i tonerkassetterna om tillämpligt, samt status för andra utbytbara servicedelar.

Steg 1: Skriv ut statussidan för förbrukningsmaterial

1. Tryck på knappen Hem  på skrivarens kontrollpanel.
2. Välj **Förbrukningsmaterial**.
3. Status för alla tillbehörsalternativ listas på skärmen.
4. För att skriva ut visa en rapport över status för alla tillbehörsalternativ, inklusive äkta HP-originalreservdelsnummer för nybeställning, väljer du **Hantera förbrukningsmaterial** och sedan **Status för förbrukningsmaterial**.

Steg 2: Kontrollera status för förbrukningsmaterial

1. Kontrollera den procentuella återstående livslängden för tonerkassetter och om tillämpligt, status för utbytbara servicedelar, genom att titta i statusrapporten för förbrukningsmaterial.

Det kan bli problem med utskriftskvaliteten om du använder en tonerkassett som nästan är slut. Produkten indikerar när nivån på något förbrukningsmaterial är mycket låg. HP:s Premium Protection-garanti upphör att gälla för en HP-förbrukningsartikel som nått den lägsta gränsen.

Tonerkassetten behöver inte bytas nu såvida utskriftskvaliteten inte längre är acceptabel. Det kan vara bra att ha en ersättningskassett i reserv som kan installeras när utskriftskvaliteten inte längre är acceptabel.

Om du bestämmer dig för att du behöver byta tonerkassett eller andra utbytbara delar visar sidan för leverantörsstatus en lista över äkta HP-originaldelsnummer.

2. Kontrollera för att se om du använder en äkta HP-kassett.


En äkta HP-bläckpatron har orden "HP" eller HP-logotypen på sig. Mer information om hur du identifierar HP-kassetter finns på www.hp.com/go/learnaboutsupplies.

Rengöra skrivaren

Skriva ut en rengörings sida

Under utskriftsprocessen kan papper, toner och dammpartiklar ansamlas i skrivaren vilket kan leda till problem med utskriftskvaliteten, t.ex. tonerfläckar, utsmetningar, ränder, streck eller upprepande märken.

Så här rengör du skrivarens pappersbana:


1. Tryck på knappen Hem  på skrivarens kontrollpanel.
2. Välj [Enhetsunderhåll](#).
3. Välj [Kalibrering/rengöring](#) och skriv sedan ut sidan genom att välja [Rengöringssida](#).

På skrivarens kontrollpanel visas ett meddelande om **Rengöring**. Rengöringsprocessen tar några minuter att slutföra. Stäng inte av skrivaren förrän rengöringsproceduren är klar. Kassera den utskrivna sidan när allt är klart.

Undersöka tonerkassetten visuellt

Så här kontrollerar du tonerkassetterna.

1. Ta ut tonerkassetten ur skrivaren.
2. Kontrollera om minneskretsen är skadad.
3. Undersök ytan på den gröna bildtrumman.

 **VIKTIGT:** Rör inte bildtrumman. Om det finns fingeravtryck på bildtrumman kan kvaliteten på utskrifterna försämrans.

4. Om du ser några repor, fingeravtryck eller andra skador på bildtrumman byter du ut tonerkassetten.
5. Sätt i tonerkassetten igen och skriv ut några sidor så att du kan kontrollera om problemet är löst.

Kontrollera papperet och utskriftsmiljön

Steg 1: Använd papper som uppfyller HP:s specifikationer för papper

En del problem med utskriftskvalitet orsakas av papper som inte uppfyller HP:s specifikationer.

- Använd alltid en papperstyp och papperstjocklek som skrivaren har stöd för.
- Använd papper av bra kvalitet som är fritt från revor, hack, fläckar, lösa partiklar, damm, veck, hål och häftklamrar och se till att det inte har skrynkliga eller vikta kanter.
- Använd papper som inte har använts för tryck tidigare.
- Använd papper som inte innehåller metalliskt material, som glitter.
- Använd papper som är avsett för laserskrivare. Använd inte papper som endast är avsett för bläckstråleskrivare.
- Använd inte papper som är för grovt. Om du använder mjukare papper får du oftast bättre utskriftskvalitet.

Steg 2: Kontrollera miljön


Miljön kan direkt påverka utskriftskvaliteten och är en vanlig orsak till problem med utskriftskvalitet och pappersmatning. Försök med följande lösningar:

- Flytta bort skrivaren från dragiga platser, till exempel luftkonditioneringsventiler eller öppna fönster och dörrar.
- Försäkra dig om att skrivaren inte är utsatt för temperaturer eller luftfuktighet som ligger utanför det som anges i skrivarspecifikationerna.

- Ställ inte skrivaren i ett trångt utrymme, till exempel ett skåp.
- Ställ skrivaren på en stadig, plan yta.
- Ta bort allt som blockerar skrivarens ventiler. Skrivaren behöver bra luftflöde på alla sidor, inklusive överdelen.
- Skydda skrivaren från skräp, damm, ånga, fett eller annat som sprids med luften och som kan lämna rester inuti skrivaren.


Steg tre: Ange individuell pappersinställning

Följ de här anvisningarna när text eller bilder inte är centrerade eller korrekt justerade på den utskrivna sidan när du skriver ut från specifika fack.

1. Tryck på knappen Hem  på skrivarens kontrollpanel.
2. Öppna följande menyer:
 - Administration
 - Allmänna inställningar
 - Utskriftskvalitet
 - Bildregistrering
3. Välj facket som ska justeras.
4. Välj **Skriv ut testsida** och följ sedan instruktionerna på de utskrivna sidorna.
5. Välj **Skriv ut testsida** för att bekräfta resultaten och gör sedan ytterligare inställningar vid behov.
6. Tryck på **Spara** eller på **OK** för att spara de nya inställningarna.

Kontrollera EconoMode-inställningarna

HP rekommenderar inte att du alltid använder EconoMode. Om du alltid använder EconoMode kan det hända att tonern räcker längre än de mekaniska delarna i tonerkassetten. Om utskriftskvaliteten börjar försämrats och inte längre är godtagbar bör du fundera på att byta ut tonerkassetten.

 **OBS!** Funktionen är tillgänglig med PCL 6-skrivardrivrutinen för Windows. Om du inte använder den drivrutinen kan du aktivera funktionen genom att använda HP:s inbäddade webbserver.

Följ de här stegen om hela sidan är för mörk eller för ljus.

1. Välj alternativet **Skriv ut** i programvaran.
2. Välj skrivaren och klicka sedan på knappen **Egenskaper** eller **Inställningar**.
3. Klicka på fliken **Papper/kvalitet** och leta upp **Utskriftskvalitet**.
4. Om sidan är för mörk använder du de här inställningarna:
 - Välj alternativet **600 dpi**.
 - Aktivera alternativet **EconoMode** genom att markera kryssrutan.

Om sidan är för ljus använder du de här inställningarna:

- Välj alternativet **FastRes 1200**.
 - Avaktivera funktionen genom att avmarkera kryssrutan **EconoMode**.
5. Klicka på **OK** för att stänga dialogrutan **Dokumentegenskaper**. I dialogrutan **Skriv ut** klickar du på knappen **OK** för att skriva ut.

Prova en annan skrivardrivrutin

Prova med att använda en annan skrivardrivrutin om du skriver ut från ett program och de utskrivna sidorna har oväntade linjer i grafiken, saknad text, saknad grafik, felaktig formatering eller utbytta teckensnitt.

Hämta någon av följande drivrutiner från HP-webbplatsen: www.hp.com/support/ljM506.

| | |
|----------------------------------|--|
| HP PCL.6-skrivardrivrutin | <ul style="list-style-type: none"> • Medföljer som standarddrivrutin på cd-skivan i förpackningen. Den här drivrutinen installeras automatiskt såvida du inte väljer en annan. |
| HP PCL 6-drivrutin | <ul style="list-style-type: none"> • Rekommenderas för alla Windows-miljöer |
| HP PCL-6-skrivardrivrutin | <ul style="list-style-type: none"> • Ger generellt bäst hastighet, utskriftskvalitet och stöd för skrivarfunktioner för de flesta användarna • Kompatibel med Windows-användargränssnittet för högsta hastighet i Windows-miljöer • Är eventuellt inte fullt kompatibel med tredjepartsprogram och anpassade program som baseras på PCL 5 |
| HP UPD PS-drivrutin | <ul style="list-style-type: none"> • Rekommenderas för användning tillsammans med programvara från Adobe® samt med andra program som har en hög grafisk komplexitetsnivå • Stöder utskrift av PostScript-emulering och PostScript-flashteckensnitt |
| HP UPD PCL 5-drivrutin | <ul style="list-style-type: none"> • Rekommenderas för allmänna kontorsutskrifter i Windows-miljöer • Kompatibel med tidigare PCL-versioner och äldre HP LaserJet-skrivare • Det bästa valet för utskrift från tredjepartsprogram och anpassade program • Det bästa valet vid arbete i blandmiljöer som kräver att skrivaren ställs in som PCL 5 (UNIX, Linux, stordator) • Särskilt utformad för användning i Windows-miljöer på företag som behöver en och samma drivrutin till flera skrivarmodeller. • Rekommenderas vid utskrift till flera skrivarmodeller från en mobil Windows-dator |
| HP UPD PCL 6-drivrutin | <ul style="list-style-type: none"> • Rekommenderas för utskrift i alla Windows-miljöer • Ger generellt bäst hastighet, utskriftskvalitet och stöd för skrivarfunktioner för de flesta användare • Anpassad till användargränssnittet i Windows för att ge högsta hastighet i Windows-miljöer • Är eventuellt inte fullt kompatibel med tredjepartsprogram och anpassade program som baseras på PCL 5 |

Lösa problem med trådslutna nätverk

Inledning

Bekräfta att skrivaren kommunicerar med nätverket genom att kontrollera följande. Innan du börjar skriver du ut en konfigurationssida från skrivarens kontrollpanel och letar reda på skrivarens IP-adress som visas på den här sidan.

- [Dålig fysisk anslutning](#)
- [Datorn använder en felaktig IP-adress för skrivaren](#)
- [Datorn kan inte kommunicera med skrivaren](#)
- [Skrivaren använder felaktiga länk- och duplexinställningar för nätverket](#)
- [Nya programvaror kan orsaka kompatibilitetsproblem](#)
- [Datorn eller arbetsstationen är felaktigt inställd](#)
- [Skrivaren är avaktiverad eller så är andra nätverksinställningar felaktiga](#)



OBS! HP ger ingen support för peer to peer-nätverk, då detta är en funktion i Microsofts operativsystem och inte på något sätt ingår i HP:s skrivardrivrutiner. Mer information finns på Microsofts webbplats på www.microsoft.com.

Dålig fysisk anslutning

1. Verifiera att skrivaren är ansluten till rätt nätverksport med en kabel av rätt längd.
2. Verifiera att kabelanslutningarna är korrekt gjorda.
3. Titta på anslutningen till nätverksporten på baksidan av skrivaren och kontrollera att den gula aktivitetslampan och den gröna länkstatuslampan lyser.
4. Om problemet kvarstår, pröva en annan kabel eller port i navet.

Datorn använder en felaktig IP-adress för skrivaren

1. Öppna skrivaregenskaperna och klicka på fliken **Portar**. Kontrollera att den aktuella IP-adressen för skrivaren är vald. Skrivarens IP-adress anges på skrivarens konfigurationssida.
2. Om du har installerat skrivaren med HP:s standard-TCP/IP-port, markerar du rutan **Skriv alltid ut till den här skrivaren, även om IP-adressen ändras**.
3. Om du har installerat skrivaren med Microsofts standard-TCP/IP-port, använder du värdnamnet i stället för IP-adressen.
4. Om IP-adressen är korrekt ska du ta bort skrivaren och sedan lägga till den igen.

Datorn kan inte kommunicera med skrivaren

1. Testa nätverkskommunikationen genom att skicka ett pingkommando till nätverket.
 - a. Öppna en kommandoprompt på datorn.

- För Windows, klickar du på **Start** och sedan **Kör**. Skriv `cmd` och tryck på **Enter**.
 - I OS X går du till **Program**, sedan **Verktyg** och öppnar **Terminal**.
- b. Skriv `ping` följt av skrivarens IP-adress.
 - c. Om fönstret visar returtider fungerar nätverket.
2. Om pingkommandot misslyckas kontrollerar du att näthubben är på. Kontrollera sedan att nätverksinställningarna, skrivaren och datorn är konfigurerade för samma nätverk.

Skrivaren använder felaktiga länk- och duplexinställningar för nätverket

HP rekommenderar att du låter dessa inställningar vara i automatiskt läge (standardinställning). Om du ändrar dessa inställningar måste du även ändra dem för nätverket.

Nya programvaror kan orsaka kompatibilitetsproblem

Verifiera att alla nya programvaror är rätt installerade och att de används med rätt skrivardrivrutin.

Datorn eller arbetsstationen är felaktigt inställd

1. Kontrollera nätverksdrivrutinerna, skrivardrivrutinerna och nätverksomdirigeringen.
2. Verifiera att operativsystemet är korrekt konfigurerat.

Skrivaren är avaktiverad eller så är andra nätverksinställningar felaktiga

1. Granska konfigurationssidan och kontrollera nätverksprotokollets status. Aktivera det vid behov.
2. Konfigurera nätverksinställningarna på nytt om det behövs.

Index

A

- AirPrint 48
- akustikspecifikationer 14
- allmän konfiguration
 - inbyggd HP-webbserver 56
- Android-enheter
 - skriva ut från 48
- artikelnummer
 - förbrukningsmaterial 27
 - reservdelar 27
 - tillbehör 26
 - tonerkassetter 27

B

- bakre lucka
 - rensa papperstrassel 96
- beställa
 - förbrukningsmaterial och tillbehör 26
- Bonjour
 - identifiera 54
- byta ut
 - tonerkasset 29

D

- drivrutiner, som kan användas 8
- drivrutinsinställningar för Mac
 - utskriftslagring 43
- dubbelsidig utskrift
 - inställningar (Windows) 36
 - Mac 39
 - Windows 36
- duplex
 - manuell (Windows) 36
 - manuellt (Mac) 39
- duplexenhet
 - rensa papperstrassel 98
- duplexinställningar för nätverk,
 - ändra 65

- duplexutskrift (dubbelsidig)
 - inställningar (Windows) 36
- duplexutskrift (dubbelsidig utskrift)
 - Windows 36

E

- easy-access USB-utskrift 50
- EconoMode, inställning 106
- effekt
 - förbrukning 14
- elektriska specifikationer 14
- energiförbrukning, optimera 70
- Ethernet (RJ-45)
 - placering 4
- etiketter
 - skriva ut på (Windows) 37
- Explorer, användbara versioner
 - HP:s inbyggda webbserver 54

F

- fack
 - kapacitet 7
 - placering 2
 - som ingår 7
- fack, utmatning
 - placering 2
- fack 1
 - Pappersorientering 19
- Fack 1
 - fylla på kuvert 24
 - rensa papperstrassel 89
- Fack 2
 - rensa papperstrassel 91
- Fack 2 och facket för 550 ark
 - fylla på 20
 - pappersorientering 22
- fack för 550 ark
 - rensa papperstrassel 91

faxportar

- placering 4
- felsökning
 - nätverksproblem 108
 - problem med
 - pappersmatningen 82
 - trassel 89
 - trådanslutet nätverk 108
- felsökningsverktyg
 - inbyggd HP-webbserver 57
- filöverföring, Mac 61
- fixeringsenhet
 - rensa papperstrassel 96
- flera sidor per ark
 - skriva ut (Mac) 40
 - skriva ut (Windows) 37
- formaterare
 - placering 3
- fylla på
 - papper i fack 1 18
 - papper i fack 2 och facket för 550 ark 20
- förbrukningsartiklar
 - artikelnummer 27
- förbrukningsmaterial
 - använda vid låg nivå 80
 - beställa 26
 - byta ut tonerkasset 29
 - inställning för låg nivå 80
 - status, visa med HP-program för Mac 61

G

- gateway, ange standard 64
- gränssnittsportar
 - placering 4

H

- hantera nätverket 63

- hastighet, optimera 70
- Hem, knapp
 - placering 4, 5
- Hjälp, knapp
 - placering 4, 5
- hjälp, kontrollpanel 77
- HP:s inbyggda webbserver (EWS)
 - funktioner 54
- HP:s inbäddade webbserver
 - ändra nätverksinställningar 63
 - ändra produktnamnet 63
 - öppna 63
- HP:s kundtjänst 76
- HP ePrint 46
- HP-program för Mac
 - Bonjour 61
 - funktioner 61
- HP-webbtjänster
 - aktivera 58
- HP Web Jetadmin 72
- HP-verktyg 61
- HP-verktyg, OS X 61
- hårddisk
 - artikelnummer 26
- hårddiskar
 - krypterade 69

I

- Inbyggd HP-webbserver
 - allmän konfiguration 56
 - felsökningsverktyg 57
 - informationssidor 56
 - lista med andra länkar 60
 - nätverksinställningar 59
 - säkerhetsinställningar 58
- Inbyggd HP-webbserver (EWS)
 - nätverksanslutning 54
- inbyggd programvara
 - uppdatering, Mac 61
- inbyggd webbserver (EWS)
 - funktioner 54
 - tilldela lösenord 67
- Inbyggd webbserver (EWS)
 - nätverksanslutning 54
- inbäddad HP-webbserver
 - HP-webbtjänster 58
 - utskriftsinställningar 57
- Inbäddad webbserver
 - ändra nätverksinställningar 63

- ändra produktnamnet 63
 - öppna 63
- informationssidor
 - inbyggd HP-webbserver 56
- inställningar
 - återställa fabriksvärden 78
- Internet Explorer, användbara versioner
 - HP:s inbyggda webbserver 54
- IPsec 68
- IP-säkerhet 68
- IPv4-adress 64
- IPv6-adress 64

J

- Jetadmin, HP Web 72

K

- kassett
 - byta ut 29
- kassetter
 - artikelnummer 29
- knappsats
 - placering 2
- kontrollpanel
 - funktioner placering 4, 5
 - hjälp 77
 - placering 2
- kundsupport
 - online 76
- kuvert
 - fylla på i fack 1 18
 - orientering 19
- kuvert, fylla på 24

L

- lagrade utskrifter
 - skapa (Mac) 43
 - skapa (Windows) 42
 - skriva ut 44
 - ta bort 44
- lagra utskrifter 42
 - i Windows 42
- lagring,utskrift
 - Mac-inställningar 43
- LAN-port
 - placering 4
- lista med andra länkar
 - inbyggd HP-webbserver 60
- Logga in, knapp
 - placering 5

- Logga ut, knapp
 - placering 5
- lokalt nätverk (LAN)
 - placering 4
- låsa
 - formaterare 68

M

- manuell dubbelsidig utskrift
 - Mac 39
- manuell duplex
 - Windows 36
- minne
 - som ingår 7
- minneskrets (toner)
 - placering 29
- mobil utskrift
 - Android-enheter 48
- mobil utskrift, programvara som stöds 11
- mått, skrivare 11

N

- Netscape Navigator, användbara versioner
 - HP:s inbyggda webbserver 54
- NFC-tillbehör
 - artikelnummer 26
- nätmask 64
- nätverk
 - delnätmask 64
 - HP Web Jetadmin 72
 - inställningar, ändra 63
 - IPv4-adress 64
 - IPv6-adress 64
 - produktnamn, ändra 63
 - som stöds 7
 - standardgateway 64
- Nätverk, knapp
 - placering 5
- nätverksinställningar
 - inbyggd HP-webbserver 59
- nätverksinställningar för länkhastighet, ändra 65
- nätverk
 - inställningar, visa 63

O

- OH-film
 - skriva ut på (Windows) 37
- onlinehjälp, kontrollpanel 77

online-support 76
operativsystem som kan användas 8
OS X
HP-verktyg 61

P

papper
fack 1 orientering 19
Fack 2 och facket för 550 ark,
orientering 22
fylla på fack 1 18
fylla på fack 2 och facket för 550
ark 20
välja 105
papper, sortera 26
pappers
trassel 89
pappersfack
artikelnummer 26
pappersfack för 550 ark
artikelnummer 26
pappersmatningsproblem
lösa 82, 84
papperstrassel
550-arksfack 91
bakre lucka 96
fack 2 91
fixeringsenhet 96
platser 88
tonerkassettområde 94
papperstyp
välja (Mac) 40
välja (Windows) 37
portar
placering 4
privat utskrift 42
produktnummer
placering 3
Programmet HP ePrint 47
programvara
HP-verktyg 61
på/av-knapp
placering 2

R

rengöra
pappersbanan 104
reservdelar
artikelnummer 27

RJ-45-port
placering 4

S

serienummer
placering 3
sidor per ark
välja (Mac) 40
välja (Windows) 37
sidor per minut 7
skrivardrivrutiner, som kan
användas 8
skriva ut
från USB-lagringsenheter 50
lagrade utskrifter 44
skriva ut på båda sidor
manuellt, Windows 36
skriva ut på båda sidor
inställningar (Windows) 36
Mac 39
Windows 36
Snabb USB 2.0-skrivarport
placering 4
specialpapper
skriva ut på (Windows) 37
specifikationer
elektriska och akustiska 14
Språkval, knapp
placering 5
standardgateway, ange 64
stativ
artikelnummer 26
status
HP-program, Mac 61
status för förbrukningsartiklar 104
status för skrivaren 4, 5
Stopp, knapp
placering 4, 5
strömanslutning
placering 3
strömbrytare
placering 2
strömförbrukning
max. 1 W 70
support
online 76
systemkrav
HP:s inbyggda webbserver 54
lägsta 11

säkerhet
krypterad hårddisk 69
säkerhetsinställningar
inbyggd HP-webbserver 58

T

ta bort
lagrade utskrifter 44
TCP/IP
manuell konfiguration av IPv4-
parametrar 64
manuell konfiguration av IPv6-
parametrar 64
teckensnitt
överföring, Mac 61
teknisk support
online 76
tillbehör
artikelnummer 26
beställa 26
toner cartridge\;:status 104
tonerkassett
använda vid låg nivå 80
artikelnummer 27
byta ut 29
inställning för låg nivå 80
komponenter 29
tonerkassetter
artikelnummer 29
tonerkassettområde
rensa papperstrassel 94
toneruppsamlingsenhet
placering 3
trassel
autonavigering 89
duplexenhet 98
fack 1 89
orsaker 89
platser 88
utmatningsfack 97
trådlös skrivarserver
artikelnummer 26

U

Uppdatera, knapp
placering 5
USB-lagringsenheter
skriva ut från 50

- USB-port
 - aktivera 50
 - placering 4
- USB-portar, tillval
 - artikelnummer 26
- utmatningsfack
 - placering 2
 - rensa papperstrassel 97
- utskrifter,lagrade
 - Mac-inställningar 43
 - skapa (Windows) 42
 - skriva ut 44
 - ta bort 44
- Utskrift med NFC 48
- Utskrift med NFC (Near Field Communication) 48
- Utskrift med Wi-Fi Direct 48
- utskriftsinställningar
 - inbäddad HP-webbserver 57
- utskriftsmaterial
 - fylla på i fack 1 18

V

- vikt, skrivare 11
- viloläge 70
- Viloläge, knapp
 - placering 5
- växla läge för brevpapper 19, 22

W

- webbkraV
 - HP:s inbyggda webbserver 54
- webbläsarkraV
 - HP:s inbyggda webbserver 54
- webbplatser
 - HP Web Jetadmin, hämta 72
 - kundsupport 76

Å

- återställa fabriksinställningar 78